

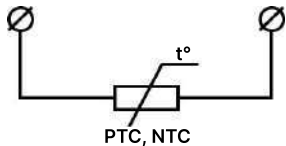
7. МОНТАЖ, ПОДКЛЮЧЕНИЕ

Монтаж и подключение следует выполнять с соблюдением мер безопасности указанных в разделе 8 настоящего Руководства.

Параметры окружающей среды: температура, давление и влажность должны соответствовать техническим характеристикам датчиков и стойкости их материалов к условиям измеряемой или окружающей среды. При монтаже и эксплуатации датчики температуры не должны подвергаться резкому нагреву, охлаждению, механическим ударам или иным нагрузкам, на которые они не рассчитаны.

Подготовку датчиков к монтажу следует выполнять в следующей последовательности:

- 1 Перед вскрытием проверить комплектность.
- 2 Проверить целостность и внешний вид датчика.
- 3 Проверить наличие показаний (сопротивления).
- 4 Подготовить место для установки датчика.
- 5 Установить датчик и закрепить его.
- 6 Подключить кабель к контактам или к выводам.
- 7 Проверить работу датчика на установке.



ВНИМАНИЕ: Претензии (обращения по гарантии) по комплектности и внешним повреждениям не принимаются без наличия упаковки датчика.

ВНИМАНИЕ: Для подключения датчиков температуры рекомендуется использовать двухжильный экранированный кабель с сечением жилы от 0,25 до 1,5 мм². Кабель рекомендуется прокладывать в отдельном лотке или в гофре, соблюдая дистанцию от кабелей с напряжением 230 В не менее 15 см.

Установку и монтаж датчиков должны проводить только квалифицированные специалисты. На показания датчика температуры может влиять его установка вблизи оборудования, не соответствующего нормам электромагнитной совместимости (например, частотных преобразователей).

8. МЕРЫ БЕЗОПАСНОСТИ

По способу защиты персонала от поражения электрическим током датчики температуры относятся к классу III по ГОСТ 12.1.019–2017, так как питаются от сверхнизкого напряжения. При монтаже, подключении и проверке датчиков следует соблюдать требования ГОСТ 12.3.019, Правила эксплуатации электроустановок потребителей и Правила охраны труда при эксплуатации электроустановок потребителей.

Убедитесь, что система (шкаф) автоматизации обесточена, используйте экранированные кабели и избегайте их прокладки рядом с силовыми, избегайте резких перепадов температуры, перегибов и растяжения кабеля датчиков, соблюдайте температурный диапазон измерения и эксплуатации, обеспечивайте надежное крепление и защиту от вибрационных и ударных нагрузок, воздействия пара, конденсата или агрессивной среды.

9. УСТАНОВКА, ТЕХОБСЛУЖИВАНИЕ

Канальные: в воздуховоде сверлится отверстие диаметром 6–8 мм, устанавливается монтажный фланец MF-6 и крепится саморезами. Датчик опускается в отверстие, регулируется по глубине и фиксируется с помощью самореза, место установки изолируется.

Накладные: крепление датчиков к трубопроводу или поверхности осуществляется с помощью монтажных хомутов (не входят в комплект поставки). Рекомендуется зачистить место контакта, использовать термопроводящую пасту. Место установки рекомендуется закрыть теплоизоляцией для гарантии точных показаний.

Наружные: устанавливаются на стену на северной стороне здания вдали от прямых солнечных лучей и источников тепла. Рекомендуется использование защитного экрана WS-01. Крепление осуществляется с помощью саморезов через монтажные отверстия в корпусе датчика.

Комнатные: устанавливаются на стену в помещениях вдали от прямых солнечных лучей и источников тепла (холода) на высоте от 1,4 до 1,6 метра. Крепление осуществляется с помощью саморезов через монтажные отверстия в корпусе датчика. Рекомендуется установка на стенах помещений.

Погружные: устанавливаются с использованием закладных конструкций (бобышек, тройников) в трубопровод. При установке важно обеспечить наличие протока жидкости и непосредственного контакта датчика с жидкостью.

Техническое обслуживание проводится не реже одного раза в 12 месяцев и включает в себя: внешний осмотр и очистку датчика; проверку крепления датчика; состояние кабеля и проводов; проверку и протяжку контактов; проверку сопротивления изоляции и показаний датчика. Обнаруженные при осмотре недостатки следует устранить. В связи с температурным дрейфом сенсоров датчиков в состав ежегодного обслуживания рекомендуется включить проверку и калибровку показаний датчиков с учетом искажения их показаний со временем.

10. МАРКИРОВКА И УПАКОВКА

На каждом датчике нанесена маркировка:

- артикул и наименование датчика,
- тип сенсора (Pt1000 или NTC10k),
- степень защиты (IP),
- диапазон эксплуатации.

На упаковке каждого датчика содержится:

- артикул и наименование датчика,
- тип сенсора (Pt1000 или NTC10k),
- QR-код, ведущий на страницу товара,
- товарный знак, адрес изготовителя,
- штрих-код и прочая информация.

Датчики упаковываются в индивидуальные пакеты и короба из гофрированного картона.

11. ТРАНСПОРТИРОВАНИЕ И ХРАНЕНИЕ

Датчики транспортируются всеми видами транспорта, в закрытых транспортных средствах на любые расстояния, в соответствии с правилами перевозки грузов на транспорте. Условия перевозки в упаковке предприятия изготовителя должны соответствовать условиям ГОСТ 15150–69. Допускается транспортирование датчиков в контейнерах в индивидуальной упаковке по ГОСТ 21929. Датчики должны храниться в сухих закрытых помещениях, согласно условиям хранения 3 по ГОСТ 15150. Воздух помещений не должен содержать пыли, агрессивных паров и газов, вызывающих коррозию.

Утилизация датчиков должна производиться в соответствии с установленными на предприятии порядком, законами РФ № 96-ФЗ, № 2060–1, № 89-ФЗ, № 52-ФЗ и другими нормами. Указания по утилизации можно получить у представителя органов местной власти.

12. ГАРАНТИЯ И СРОК СЛУЖБЫ

Срок службы датчиков температуры при условии соблюдения рабочих диапазонов эксплуатации и проведения регулярного технического обслуживания не менее 5 лет.

ООО «Завод РГП» гарантирует соответствие датчиков заявленным техническим характеристикам при соблюдении потребителем условий транспортировки, хранения, монтажа и эксплуатации. Гарантийный срок составляет 12 месяцев с момента продажи.

Федеральный закон № 184-ФЗ от 27 декабря 2002 «О техническом регулировании» устанавливает две формы обязательного подтверждения соответствия — декларирование и сертификация.

184-ФЗ: «Обязательное подтверждение соответствия проводится только в случаях, установленных соответствующим техническим регламентом, и исключительно на соответствие требованиям технического регламента.

Постановлением Правительства РФ № 2425 от 23 декабря 2021 утвержден единый перечень продукции, подлежащей обязательной сертификации, и единый перечень продукции, подлежащей декларированию соответствия и явным образом регламентирует, какая продукция требует обязательного подтверждения соответствия в форме сертификации или декларирования, а какая продукция не подлежит декларированию и сертификации и запрещает выдачу сертификатов соответствия или принятие деклараций продукции, которая не включена в указанный перечень.

Датчики температуры (термопреобразователи) не включены указанный перечень и не подлежат обязательной сертификации или декларированию.

Датчики температуры (термопреобразователи) не подлежат декларированию:

- ТР ТС 004/2011, так как не являются низковольтным оборудованием (напряжение ниже 50 (75) вольт постоянного (переменного) тока).
- ТР ТС 020/2011, так как не предназначены для самостоятельного применения конечным потребителем (пользователем), пассивные в отношении электромагнитной совместимости.

РУКОВОДСТВО ПО ЭКСПЛУАТАЦИИ

СЕРИЯ ESO

ДАТЧИКИ ТЕМПЕРАТУРЫ

RGP

EAЭС N RU Д-РУ.РА01.В.90644/21
ТУ 26.51.52-001-45613823-2024

<https://rgp-tech.ru/>

sales@rgp-tech.ru

+7 (812) 425-61-16

г. Санкт-Петербург,
наб. Обводного канала,
д. 223-225, лит. С



Каталог

ПАСПОРТ EAC

Датчики температуры изготовлены и упакованы в соответствии с ТУ 26.51.52-001-45613823-2024, технологическими картами, действующей технической документацией и признаны пригодными к эксплуатации.

Производитель оставляет за собой право внесения изменений в конструкцию, маркировку, или техническую документацию.

Дата продажи (изготовления): « ____ » _____ 20 ____ г.

Номер партии (на коробке):

Штамп (печать) (дилера, продавца):

ВНИМАНИЕ:

Согласно ТР ТС 004/2011 и ТР ТС 020/2011 «Эксплуатационные документы, входящие в комплект технического средства бытового назначения, могут быть выполнены только на электронных носителях»

«Эксплуатационные документы, входящие в комплект низковольтного оборудования не бытового назначения, могут быть выполнены только на электронных носителях»

1. ОБЩИЕ СВЕДЕНИЯ

Данное руководство по эксплуатации (паспорт) предназначено для общего ознакомления с конструкцией, устройством, принципами работы, эксплуатацией и периодическим техническим обслуживанием датчиков температуры серии ECO производства ООО «Завод РГП».

Монтаж, подключение и плановое техническое обслуживание датчиков должны проводиться только квалифицированным персоналом. Перед проведением любых работ рекомендуется ознакомиться с настоящим руководством.

Датчики серии ECO изготавливаются в различных конструктивных исполнениях, но при этом имеют схожие технические характеристики и конструктивные особенности.

2. НАЗНАЧЕНИЕ

Датчики (термопреобразователи, термосопротивления) температуры предназначены для непрерывного измерения температуры в системах отопления, вентиляции, кондиционирования и теплоснабжения (HVAC). В серии ECO доступно 5 типов датчиков: наружные, комнатные накладные, каналные, погружные (врезные) и 3 типа измерительных элементов Pt1000, NTC10k (3950) и NTC10k (3435).

3. ПРИНЦИП ИЗМЕРЕНИЯ И РАБОТЫ

Для измерения температуры в датчиках используются термосопротивления и терморезисторы. Принцип их работы основан на зависимости электрического сопротивления от температуры. Сенсоры датчиков бывают с прямой зависимостью от температуры (Pt1000) или с обратной зависимостью (NTC10k). Обычно системы автоматизации (контроллеры) могут работать с большим количеством датчиков различных типов.

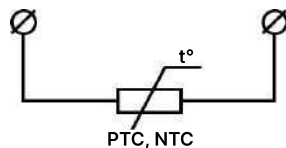
Сенсоры Pt1000 — это термосопротивления, которые состоят из специальной металлической плёнки на диэлектрической подложке. Сопротивление сенсора Pt1000 равно 1000 Ом при температуре 0 °С. Датчики с элементами Pt1000 имеют погрешность, вычисляемую по формуле (см. раздел 4), и измеряют температуру в диапазоне от -70 °С до +500 °С (класс точности В).

Сенсоры NTC10k изготавливают из оксидов и галогенидов металлов и защищают каплей стекла, их сопротивление уменьшается при увеличении температуры. Сопротивление сенсора NTC10k равно 10кОм при температуре 25 °С с погрешностью 1% (далее погрешность увеличивается до 5% в конце диапазона измерения) и измеряют температуру в диапазоне от -50 °С до +150 °С.

При выборе датчиков с измерительными элементами NTC10k или Pt1000 следует учесть требования к диапазону температур, в котором необходимо работать и разрешение входов контроллера. Датчики NTC10k обладают более высокой чувствительностью к изменению температуры и помехоустойчивостью, кроме того, они могут использоваться в цепях самокалибровки для уменьшения погрешности измерений. Датчики Pt1000 имеют более высокую точность измерений и могут работать при более высоких и низких температурах, чем NTC10k. Выбор между этими сенсорами зависит от требований проектируемой системы автоматизации.

4. ТАБЛИЦА ЗАВИСИМОСТИ R/T

Темп °С	Pt1000 Ω	NTC10k (3950) Ω	NTC10k (3435) Ω
150	1573.2	176 (±5.2%)	311 (±4.6%)
140	1535.8	224 (±4.9%)	384 (±4.3%)
130	1498.2	289 (±4.6%)	478 (±4.1%)
120	1460.6	376 (±4.4%)	600 (±3.9%)
110	1422.9	495 (±4.1%)	761 (±3.6%)
100	1385	661 (±3.8%)	976 (±3.4%)
95	1366	769 (±3.6%)	1110 (±3.2%)
90	1347	897 (±3.5%)	1266 (±3.1%)
85	1328	1050 (±3.3%)	1449 (±3.0%)
80	1308.9	1235 (±3.1%)	1665 (±2.8%)
75	1289.8	1458 (±3.0%)	1920 (±2.7%)
70	1270.7	1728 (±2.8%)	2222 (±2.5%)
65	1251.6	2059 (±2.6%)	2581 (±2.4%)
60	1232.4	2464 (±2.4%)	3011 (±2.2%)
55	1213.2	2962 (±2.2%)	3526 (±2.1%)
50	1194	3580 (±2.0%)	4148 (±1.9%)
45	1174.7	4349 (±1.8%)	4900 (±1.7%)
40	1155.4	5311 (±1.6%)	5815 (±1.5%)
35	1136.1	6521 (±1.4%)	6932 (±1.4%)
30	1116.7	8051 (±1.2%)	8305 (±1.2%)
29	1112.8	8404 (±1.2%)	8616 (±1.2%)
28	1109	8774 (±1.1%)	8940 (±1.1%)
27	1105.1	9163 (±1.1%)	9278 (±1.1%)
26	1101.2	9571 (±1.0%)	9631 (±1.0%)
25	1097.3	10 000 (±1.0%)	10 000 (±1.0%)
24	1093.5	10 450 (±1.0%)	10 385 (±1.0%)
23	1089.6	10 920 (±1.1%)	10 786 (±1.1%)
22	1085.7	11 420 (±1.1%)	11 206 (±1.1%)
21	1081.8	11 940 (±1.2%)	11 644 (±1.2%)
20	1077.9	12 490 (±1.2%)	12 102 (±1.2%)
15	1058.5	15 700 (±1.5%)	14 723 (±1.4%)
10	1039	19 920 (±1.7%)	18 002 (±1.6%)
5	1019.5	25 470 (±1.9%)	22 149 (±1.8%)
0	1000	32 780 (±2.2%)	27 460 (±2.0%)
-5	980.4	42 530 (±2.5%)	34 255 (±2.3%)
-10	960.9	55 630 (±2.7%)	42 995 (±2.5%)
-15	941.2	73 410 (±3.0%)	54 279 (±2.7%)
-20	921.6	97 750 (±3.3%)	69 002 (±3.0%)
-25	901.9	131 360 (±3.6%)	88 449 (±3.2%)
-30	882.2	178 310 (±4.0%)	114 251 (±3.5%)
-35	862.5	244 630 (±4.3%)	148 654 (±3.8%)
-40	842.7	339 400 (±4.6%)	194 919 (±4.0%)
-45	822.9	473 370 (±4.9%)	247 700 (±4.3%)
-50	803.1	672 600 (±5.2%)	329 500 (±4.6%)

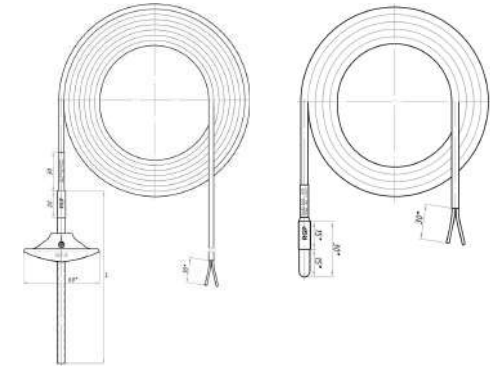


Общие характеристики	Описание
Тип НСХ по ГОСТ 6651-2009	Pt 1000 (F 0.3)
Допуск по ГОСТ 6651-2009	±(0.3+0.005 t)
Тип НСХ по ГОСТ 28626-90	NTC 10k (3950)
Тип НСХ по ГОСТ 28626-90	NTC 10k (3435)
Допуск по ГОСТ 28626-90	±1% (25 °С)

5. ТЕХНИЧЕСКИЕ ХАРАКТЕРИСТИКИ

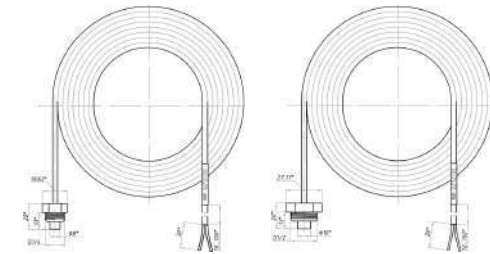
TU-K ECO (каналные)	Описание
Эксплуатация	-40...+80 °С, < 95% RH
Защита сенсора	IP65
Защита соединения	IP54
Материал зонда	алюминий
Размеры зонда	Ø 6 мм, 150 и 250 мм
Тепловая инерция	10-30 сек
TU-00 ECO (накладные)	Описание
Эксплуатация	-40...+80 °С, < 95% RH
Защита сенсора	IP67
Защита соединения	IP54
Материал гильзы	нержавеющая сталь
Размеры гильзы	4×30×0.3 мм
Тепловая инерция	10-30 сек
TU-D ECO (погружные)	Описание
Эксплуатация	-40...+80 °С, < 95% RH
Защита сенсора	IP67
Защита соединения	IP54
Материал штуцера	нержавеющая сталь
Присоединение	G1/4 (D1), G1/2 (D2)
Тепловая инерция	10-30 сек
TS-E00 ECO (наружный)	Описание
Эксплуатация	-25...+60 °С
Защита корпуса	IP54
Материал корпуса	PS (полистирол)
Размеры корпуса	43×80×35 мм
Тепловая инерция	100-300 сек
TS-E01 ECO (наружный)	Описание
Эксплуатация	-30...+70 °С
Защита корпуса	IP65
Материал корпуса	ABS-пластик
Размеры корпуса	64×58×35 мм
Тепловая инерция	100-300 сек
TS-R00 ECO (комнатный)	Описание
Эксплуатация	-30...+70 °С, < 80% RH
Защита корпуса	IP30
Материал корпуса	ABS-пластик
Размеры корпуса	55×55×21 мм
Тепловая инерция	10-30 сек
TS-R01 ECO (комнатный)	Описание
Эксплуатация	-25...+60 °С, < 80% RH
Защита корпуса	IP42
Материал корпуса	PS (полистирол)
Размеры корпуса	55×55×32 мм
Тепловая инерция	30-60 сек
Общие характеристики	Описание
Схема подключения	2-х проводная
Клеммы для подключения	2×1.0-2.5 мм ²
Используемый кабель	2×0,25
Материал и длина кабеля	TRPE, 1.5 метра
Используемые наконечники	НШВИ 0,25-8
Срок службы	не менее 5 лет
Гарантия	1 год

6. КОНСТРУКТИВНОЕ ИСПОЛНЕНИЕ



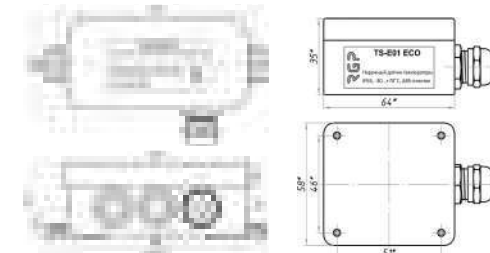
TU-K

TU-00



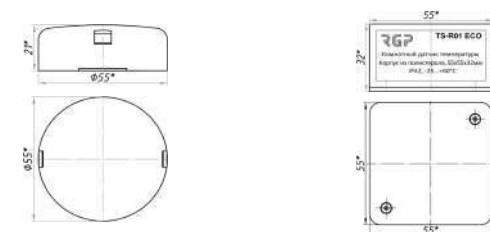
TU-D1

TU-D2



TS-E00

TS-E01



TS-R00

TS-R01