

Общие сведения

- Основные выпускаемые типоразмеры (номера):

3,55	4,0	4,5	5,0	5,6	6,3	7,1	8,0	9,0	10,0	11,2	12,5
------	-----	-----	-----	-----	-----	-----	-----	-----	------	------	------

- Варианты конструктивного исполнения: исполнение 1;
- Вентиляторы сертифицированы: соответствие требованиям ТУ 4861-008-85589750-2011;
- Корпус из оцинкованной стали;
- Рабочее колесо с 12-ю загнутыми назад лопатками;
- Рабочее колесо устанавливается непосредственно на валу двигателя;
- Возможные исполнения по теплостойкости: 400С° и 600С°;
- Время работы до 120 минут.

Монтаж

Монтируются на кровле зданий и сооружений на монтажный стакан типа СТМ.

Условия эксплуатации

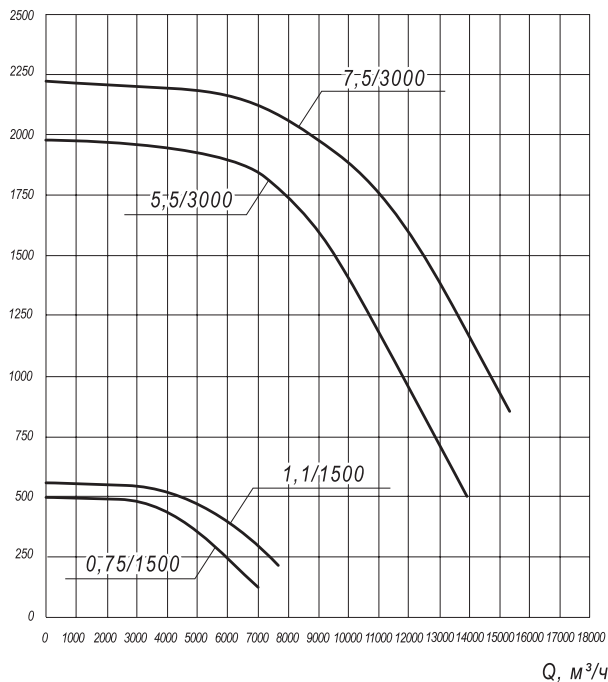
- Вентиляторы эксплуатируются в условиях умеренного (У) и тропического (Т) климата 1, 2-й и 3-й категории размещения по ГОСТ 15150-69;
- Температура окружающей среды от -40 до +40 °С (от -10 °С до +45 °С для вентиляторов тропического исполнения).

ТЕХНИЧЕСКИЕ ХАРАКТЕРИСТИКИ ВКРФ 4,5ДУ / 5ДУ

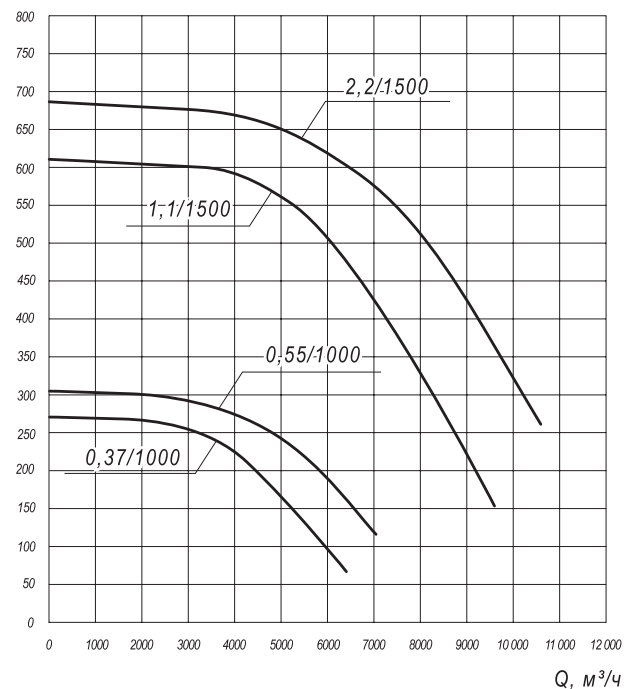
Вентилятор (сокращённое обозначение)	Мощность двигателя, кВт	Тип двигателя	Производительность, Q, м³/ч	Полное давление, Па при t=20С°	Масса, кг
ВКРФ 4,5ДУ	0,75	71B4	6 966	125-495	80
	1,1	80A4	7 675	213-556	83
	5,5	100L2	13 933	500-1980	104
	7,5	112M2	15 350	853-2224	119
ВКРФ 5,0ДУ	0,37	71A6	6 371	69-272	92
	0,55	71B6	7 019	117-305	100
	1,1	80A4	9 556	154-611	95
	2,2	90L4	10 528	263-687	117

АЭРОДИНАМИЧЕСКИЕ ХАРАКТЕРИСТИКИ ВКРФ 4,5ДУ / 5ДУ

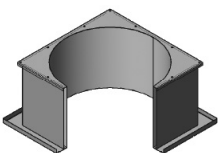
P_{sv} , Па ВКРФ 4,5ДУ



P_{sv} , Па ВКРФ 5ДУ



Аксессуары и комплектующие



Стакан монтажный СТМ, стр. 247



Поддон, стр. 251

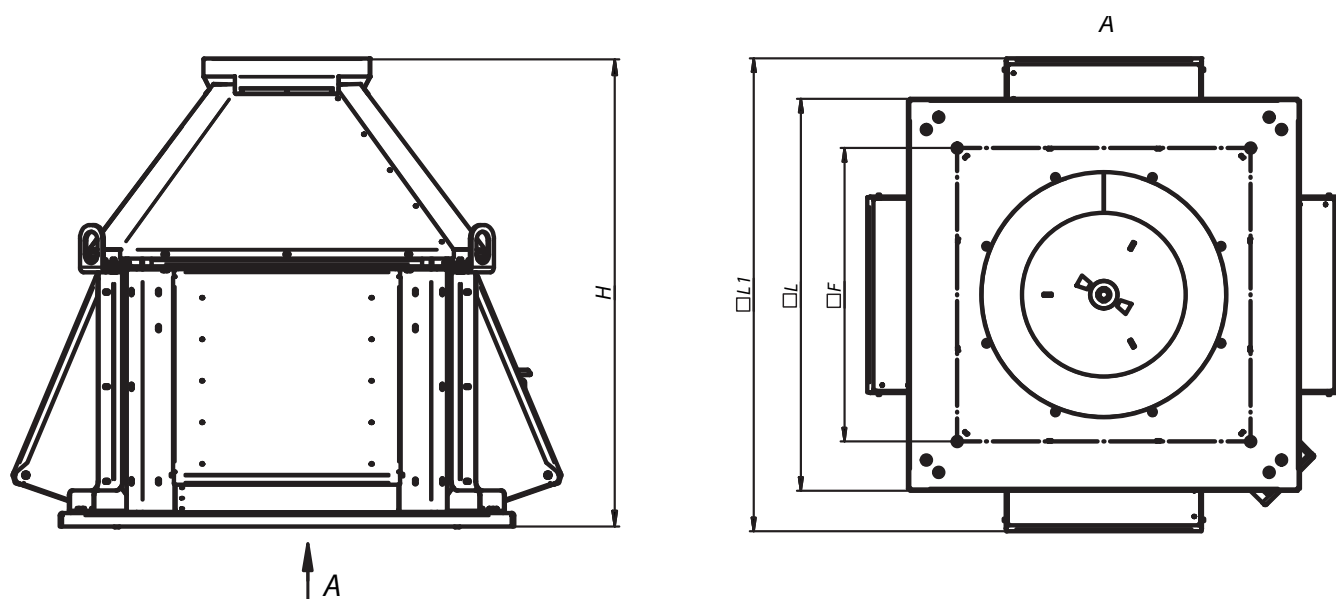


Клапан к стакану монтажному СТМ, стр. 253



Щит (шкаф) управления типа ЩУВ, стр. 254

ГАБАРИТНЫЕ И ПРИСОЕДИНИТЕЛЬНЫЕ РАЗМЕРЫ ВКРФ 4,5ДУ / 5ДУ



Противопожарная вентиляция

Конструкторский отдел оставляет за собой право для улучшения качества выпускаемой продукции вносить изменения размеров и комплектации без уведомления.

ГАБАРИТНО-ПРИСОЕДИНИТЕЛЬНЫЕ РАЗМЕРЫ ВКРФ 4,5ДУ / 5ДУ

Типоразмер вентилятора	H, мм	L1, мм	L, мм	F, мм	d, мм
ВКРФ №4,5ДУ	741	869	720	580	14
ВКРФ №5,0ДУ	823	965	820	630	14

АКУСТИЧЕСКИЕ ХАРАКТЕРИСТИКИ ВКРФ 4,5ДУ / 5ДУ

Типоразмер вентилятора	Частота вращения, об/мин	Тип двигателя	Уровень звуковой мощности, дБ в октавных полосах частот, Гц								Общий дБа
			63	125	250	500	1000	2000	4000	8000	
ВКРФ №4,5ДУ	1500	71B4	75	77	82	80	77	74	68	64	83
	1500	80A4	75	77	82	80	77	74	68	64	83
	3000	100L2	96	90	91	98	94	91	88	82	78
	3000	112M2	96	90	91	98	94	91	88	82	78
ВКРФ №5,0ДУ	1000	71A6	70	73	81	74	72	70	62	53	78
	1000	71B6	70	73	81	74	72	70	62	53	78
	1500	80A4	81	84	92	85	83	81	73	64	89
	1500	90L4	81	84	92	85	83	81	73	64	89