

Общие сведения

- Основные выпускаемые типоразмеры (номера):

3,55	4,0	4,5	5,0	5,6	6,3	7,1	8,0	9,0	10,0	11,2	12,5
------	-----	-----	-----	-----	-----	-----	-----	-----	------	------	------

- Варианты конструктивного исполнения: исполнение 1;
- Вентиляторы сертифицированы: соответствие требованиям ТУ 4861-008-85589750-2011;
- Корпус из оцинкованной стали;
- Рабочее колесо с 12-ю загнутыми назад лопатками;
- Рабочее колесо устанавливается непосредственно на валу двигателя;
- Возможные исполнения по теплостойкости: 400С° и 600С°;
- Время работы до 120 минут.

Монтаж

Монтируются на кровле зданий и сооружений на монтажный стакан типа СТМ.

Условия эксплуатации

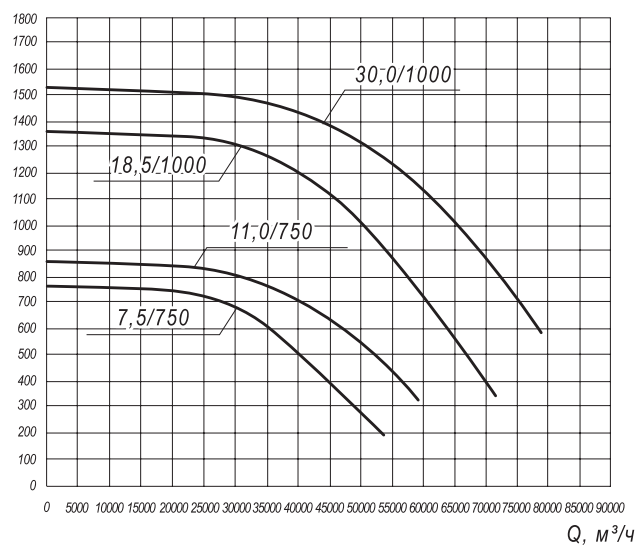
- Вентиляторы эксплуатируются в условиях умеренного (У) и тропического (Т) климата 1, 2-й и 3-й категории размещения по ГОСТ 15150-69;
- Температура окружающей среды от -40 до +40 °С (от -10 °С до +45 °С для вентиляторов тропического исполнения).

ТЕХНИЧЕСКИЕ ХАРАКТЕРИСТИКИ ВКРФ 11,2ДУ / 12,5ДУ

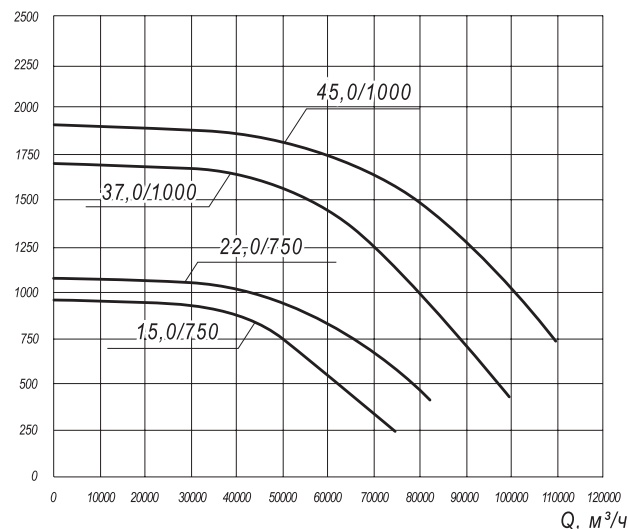
Вентилятор (сокращённое обозначение)	Мощность двигателя, кВт	Тип двигателя	Производительность, Q, м³/ч	Полное давление, Па при t=20С°	Масса, кг
ВКРФ 11,2ДУ	7,5	160S8	53703	194-766	722
	11	160M8	59 164	330-861	742
	18,5	180M6	71604	344-1363	770
	30	200L6	78 886	587-1531	840
ВКРФ 12,5ДУ	15	180M8	74658	241-955	874
	22	200L8	82 250	411-1073	944
	37	225M6	99544	429-1697	999
	45	250S6	109 667	731-1907	1084

АЭРОДИНАМИЧЕСКИЕ ХАРАКТЕРИСТИКИ ВКРФ 11,2ДУ / 12,5ДУ

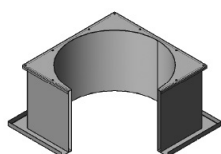
$P_{sv}, \text{Па}$ ВКРФ 11,2ДУ



$P_{sv}, \text{Па}$ ВКРФ 12,5ДУ



Аксессуары и комплектующие



Стакан монтажный СТМ, стр. 247



Поддон, стр. 251

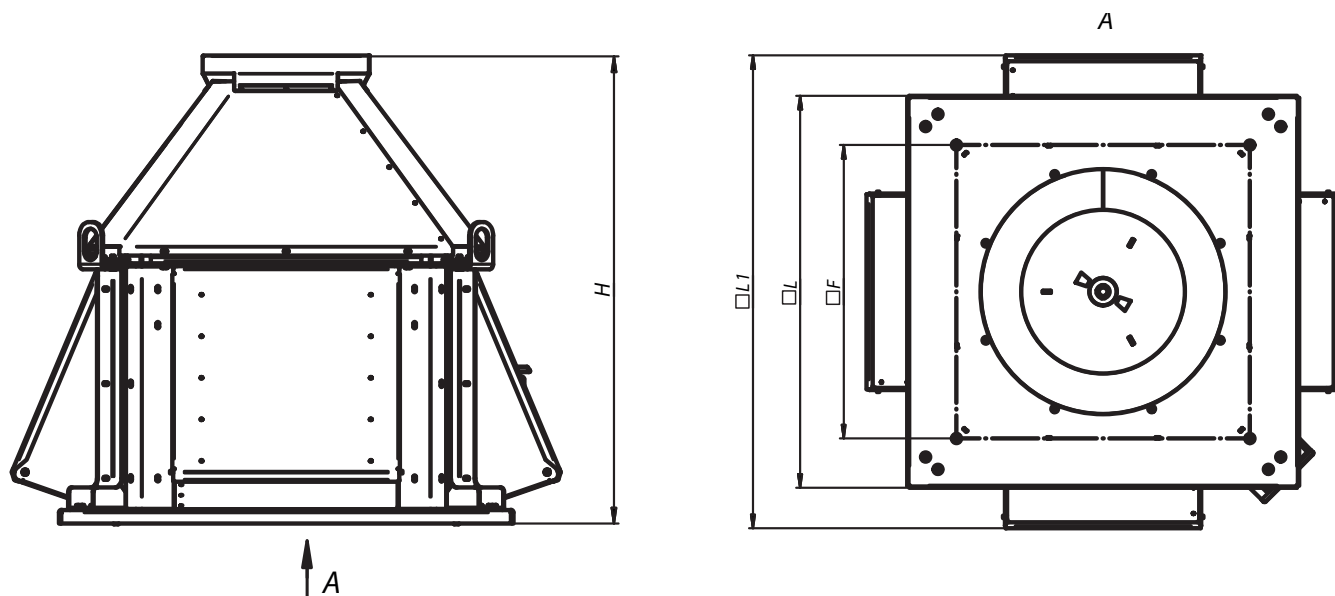


Клапан к стакану монтажному СТМ, стр. 253



Щит (шкаф) управления типа ЩУВ, стр. 254

ГАБАРИТНЫЕ И ПРИСОЕДИНИТЕЛЬНЫЕ РАЗМЕРЫ ВКРФ 11,2ДУ / 12,5ДУ



Противопожарная вентиляция

Конструкторский отдел оставляет за собой право для улучшения качества выпускаемой продукции вносить изменения размеров и комплектации без уведомления.

ГАБАРИТНО-ПРИСОЕДИНИТЕЛЬНЫЕ РАЗМЕРЫ ВКРФ 11,2ДУ / 12,5ДУ

Типоразмер вентилятора	H, мм	L1, мм	L, мм	F, мм	d, мм
ВКРФ №11,2ДУ	1845	2163	1792	1350	16
ВКРФ №12,5ДУ	2059	2414	2000	1505	18

АКУСТИЧЕСКИЕ ХАРАКТЕРИСТИКИ ВКРФ 11,2ДУ / 12,5ДУ

Типоразмер вентилятора	Частота вращения, об/мин	Тип двигателя	Уровень звуковой мощности, дБ в октавных полосах частот, Гц								Общий дБа
			63	125	250	500	1000	2000	4000	8000	
ВКРФ №11,2ДУ	750	160S8	94	88	89	96	92	89	86	80	76
	750	160M8	94	88	89	96	92	89	86	80	76
	1000	180M6	101	93	95	102	99	95	93	87	83
	1000	200L6	101	93	95	102	99	95	93	87	83
ВКРФ №12,5ДУ	750	180M8	98	101	97	95	92	87	80	71	97
	750	200L8	98	101	97	95	92	87	80	71	97
	1000	225M6	104	98	99	106	102	99	96	90	86
	1000	250S6	104	98	99	106	102	99	96	90	86