

РАЗМЕРЫ
Size

500 mm

ОТДЕЛКА
Finish

Нержавеющая сталь/чёрный/белый
Inox/black/white

Режим фильтрации <i>Recycling mode</i>	✓
Количество скоростей <i>Speed</i>	3
Производительность (свободный выход воздуха) <i>Airflow (free outlet)</i>	425-650 м³/ч
Производительность (подключение в вентиляционный канал) <i>Airflow (ducting out)</i>	360-620 м³/ч
Производительность (рециркуляция) <i>Airflow (filtering)</i>	290-500 м³/ч
Уровень шума min-max <i>Noise level min-max</i>	50-68 Дб
Давление <i>Pressure</i>	297 Па
Потребляемая мощность <i>Absorption</i>	215 Вт
Рабочее напряжение <i>Voltage</i>	220-240 В
Частота напряжения <i>Frequency</i>	50/60 Гц
Освещение <i>Lighting</i>	Галогенные лампы 2x20 Вт <i>Halogen lamps 2x20 Watt</i>
Управление <i>Controls</i>	Мягкие кнопки с подсветкой <i>Soft light push buttons</i>

Фильтр длительного пользования <i>Long life filter</i>	В комплекте <i>Included</i>	F00264
Комплект кабельных удлинителей (2,5 м IX) <i>Extension Cable Kit (2,5 mt)</i>	Опция <i>Optional</i>	KIT01889
Комплект для настенного крепления <i>Wall installation kit</i>	Опция <i>Optional</i>	KIT02263

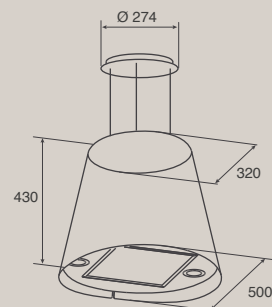
GISELA IX/F/50	PRF0099093
GISELA BK/F/50	PRF0099103
GISELA WH/F/50	PRF0099143



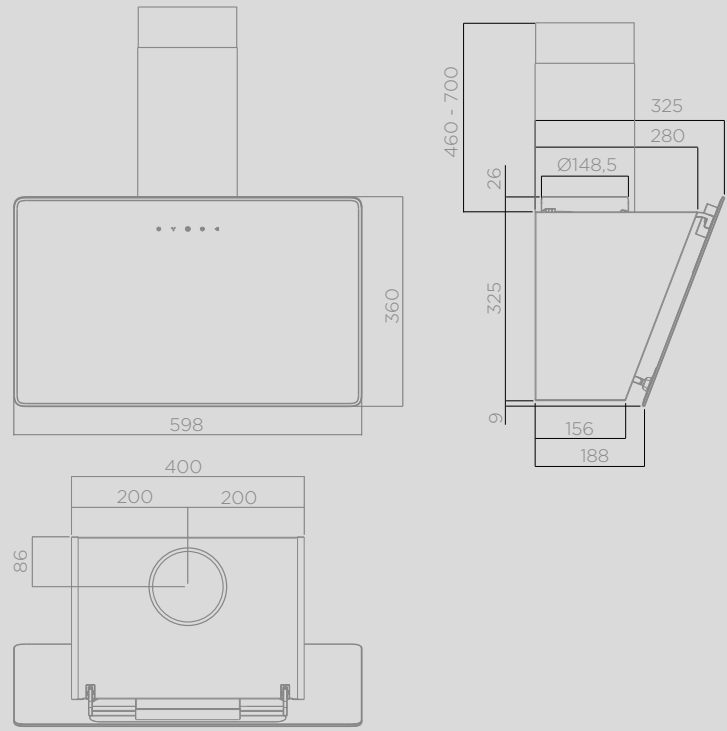
≥ 50cm



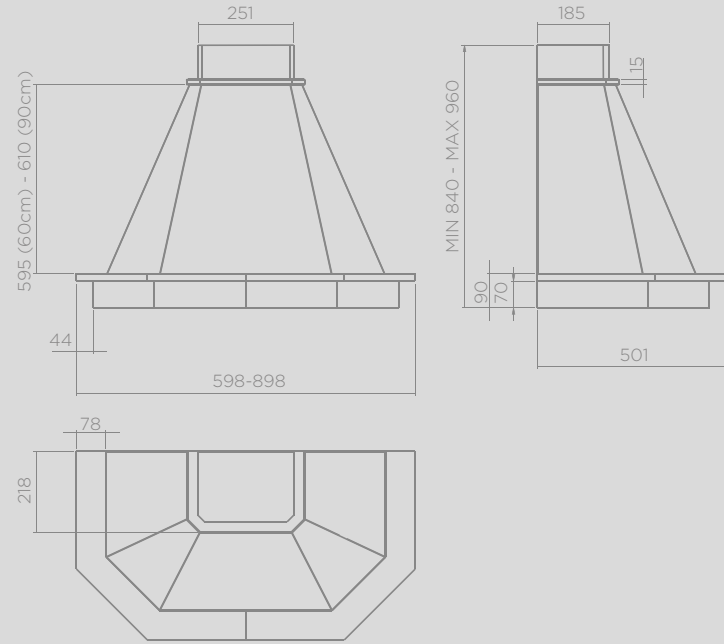
≥ 65cm



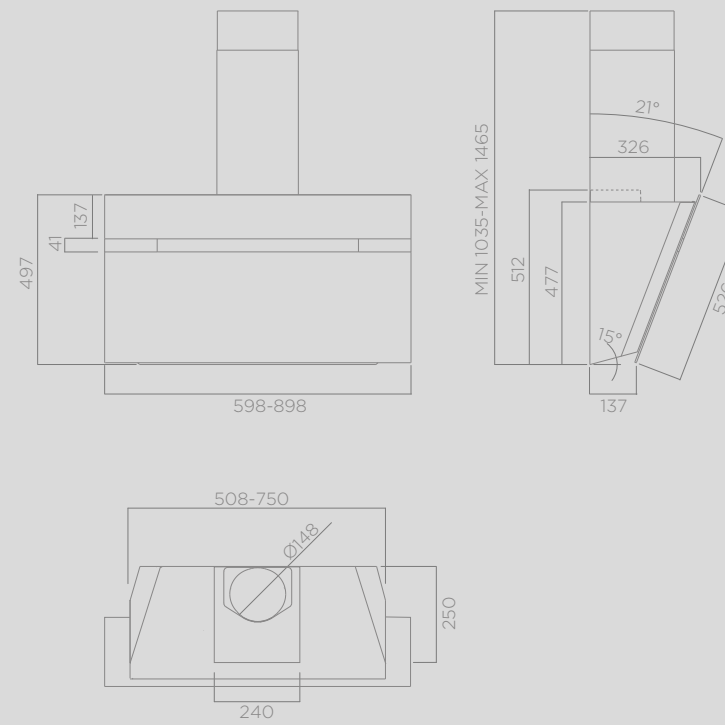
ARIEL



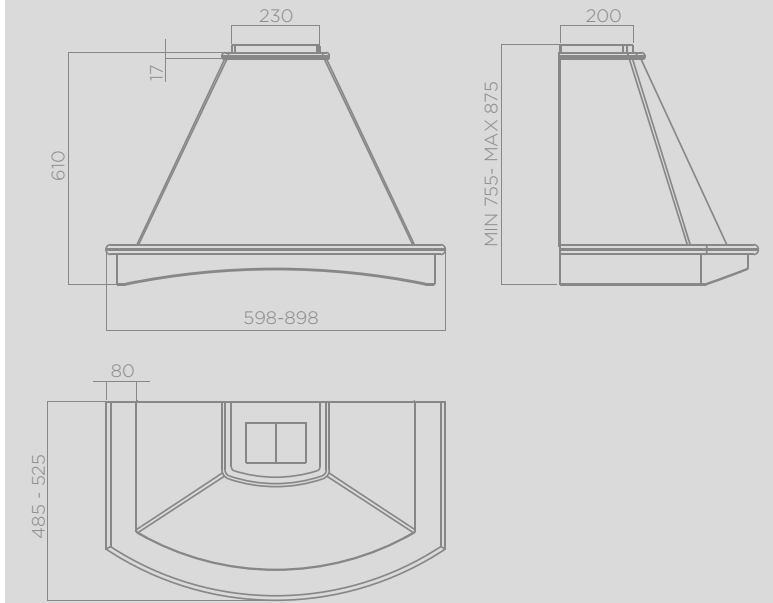
ASPEN



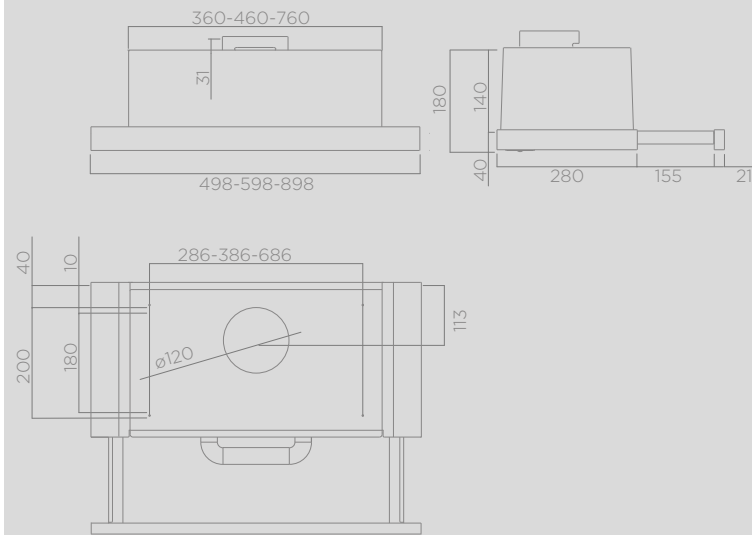
BONNY



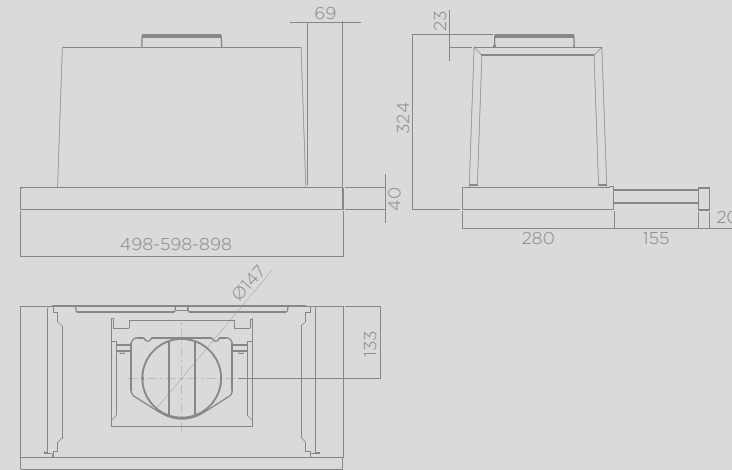
DENVER



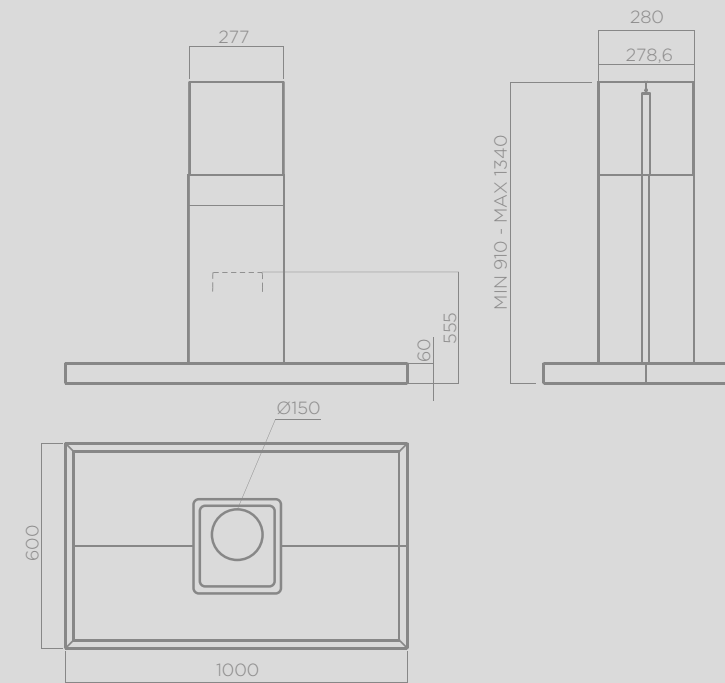
AURORA



BETTA



FREEDOM



GISELA

