

## CFC-G

- Абсолютная герметичность корпуса (все стыки корпуса спаяны)
- Для потолочного монтажа
- HEPA-фильтр с гелевым уплотнением
- Герметичное круглое подключение (вертикальное, горизонтальное)
- Фиксация лицевой панели с помощью 1 центрального болта
- Поверхность корпуса для монтажа лицевой панели: тип 1 (для гипсокартонного потолка)

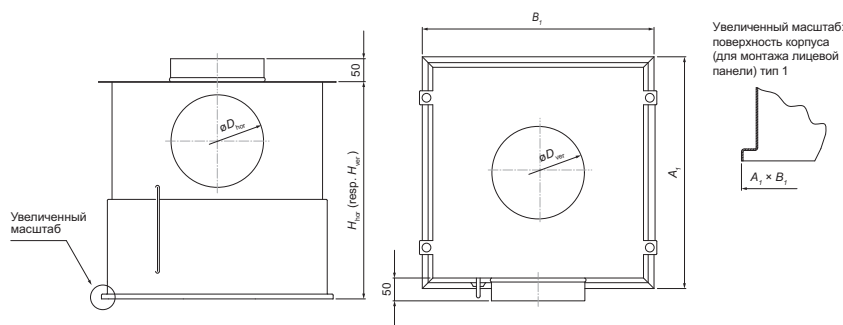


Рис. 3 Корпус CFC-G

BASIC тип 1	Размеры фильтра А×В×Т	А <sub>1</sub>	В <sub>1</sub>	(мм)		
				H <sub>гор</sub>	H <sub>вер</sub>	∅D <sub>гор</sub> , ∅D <sub>вер</sub>
CFC-G-H(V)-610×610-80	610 × 610 × 80	649	649	465	313	198
CFC-G-H(V)-545×545-80	545 × 545 × 80	584	584			
CFC-G-H(V)-457×457-80	457 × 457 × 80	496	496	425		158
CFC-G-H(V)-305×305-80	305 × 305 × 80	344	344			

Таб. 5. Корпус диффузора CFC-G

## CFC-R

- Абсолютная герметичность корпуса (все стыки корпуса спаяны)
- Для монтажа в низкопрофильные потолки (высота корпуса диффузора 290 мм)
- HEPA-фильтр с уплотнением из неопрена
- Фланцевое прямоугольное подключение (горизонтальное)
- Фиксация лицевой панели с помощью болтов - 1 центрального или 4 угловых
- Поверхность корпуса для монтажа лицевой панели: тип 1 (для гипсокартонного потолка), тип 2 (для потолочных панелей из металла или T-bar).

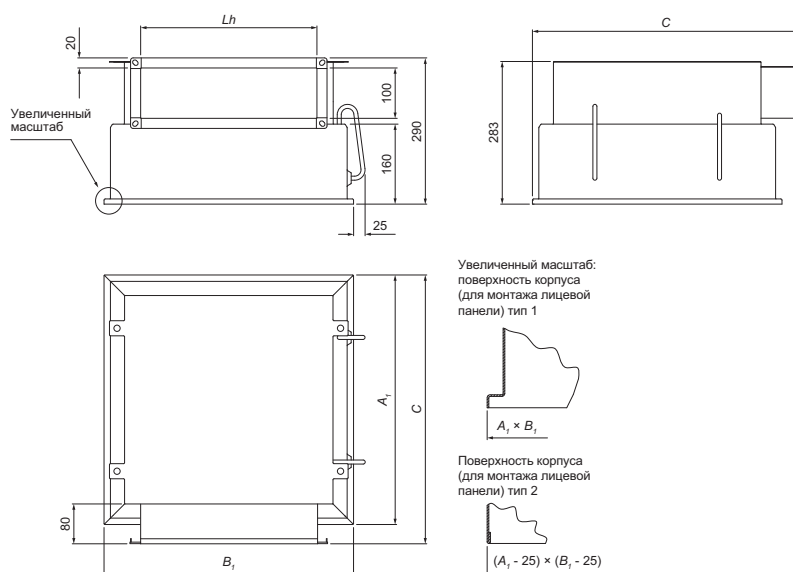


Рис. 4 Корпус CFC-R (прямоугольное подключение)

CFC-R тип 1	Размеры фильтра А×В×Т	А <sub>1</sub>	В <sub>1</sub>	С	Lh
CFC-R1-H-305×305×80	305 × 305 × 80	343,0	343,0	382,0	200
CFC-R1-H-457×457×80	457 × 457 × 80	495,0	495,0	534,0	350
CFC-R1-H-535×535×80	535 × 535 × 80	573,0	573,0	612,0	450
CFC-R1-H-557×557×80	557 × 557 × 80	595,0	595,0	634,0	
CFC-R1-H-575×575×80	575 × 575 × 80	613,0	613,0	652,0	500
CFC-R1-H-610×610×80	610 × 610 × 80	648,0	648,0	687,0	

Таб. 6. Корпус CFC-R, поверхность корпуса, тип 1