

NOVA-L

Приточно-вытяжная решетка с неподвижными жалюзи

Описание

NOVA-L - прямоугольная решетка с горизонтальными неподвижными жалюзи, предназначенная для использования в приточных и вытяжных системах коммерческих и промышленных помещений. Решетка универсальна и может устанавливаться на стену, потолок или подоконник.

Назначение

Решетка NOVA-L предназначена для распределения потока воздуха в горизонтальном направлении. Для равномерного распределения воздушного потока и надежной работы решетки, рекомендуется дополнительно устанавливать воздухораспределительную камеру или регулирующий клапан.

Конструкция

Решетка NOVA-L изготовлена из анодированного алюминиевого профиля и покрыта белой порошковой краской RAL 9010. Доступные типоразмеры: от 200x100 до 1000x200.

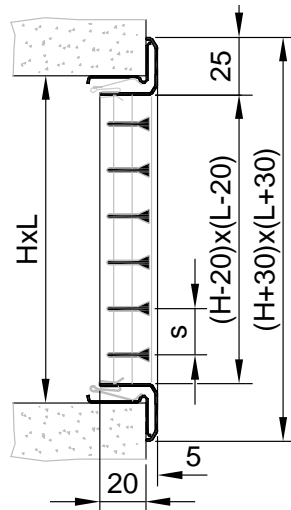
Монтаж

Решетка NOVA-L оснащена крепежными зажимами и устанавливается непосредственно на воздуховод или, с помощью монтажной рамы, на стену.

Обслуживание

Очистка всех внешних частей решетки производится с помощью теплой воды и моющего средства. При использовании воздухораспределительной камеры, внутренняя очистка производится при необходимости с помощью пылесоса.

Размеры, живое сечение и вес NOVA-R



NOVA-L-1-2-LxH

Принадлежности

Клапан NOVA-R1
Монтажная рама NOVA-UR
Камера статического давления
ODEN

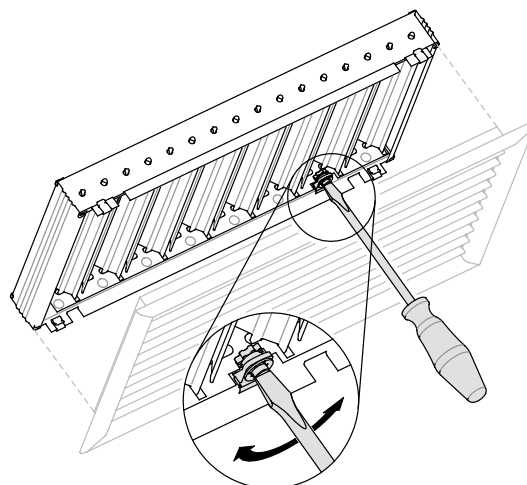


NOVA-R1

NOVA-UR

ODEN

| Размеры | | Живое сечение | Вес |
|---------|-----|----------------|----------------|
| L | H | A _v | m ₁ |
| мм | | м ² | кг |
| 200 | 100 | 0,007 | 0,26 |
| | 150 | 0,012 | 0,37 |
| 300 | 100 | 0,012 | 0,37 |
| | 150 | 0,019 | 0,52 |
| 400 | 100 | 0,016 | 0,47 |
| | 150 | 0,026 | 0,68 |
| | 200 | 0,035 | 0,88 |
| 500 | 100 | 0,021 | 0,58 |
| | 150 | 0,033 | 0,83 |
| | 200 | 0,045 | 1,08 |
| | 300 | 0,069 | 1,58 |
| 600 | 100 | 0,025 | 0,69 |
| | 150 | 0,039 | 0,99 |
| | 200 | 0,054 | 1,29 |
| | 300 | 0,083 | 1,89 |
| 800 | 400 | 0,112 | 2,5 |
| | 100 | 0,033 | 0,9 |
| | 150 | 0,053 | 1,3 |
| 1000 | 200 | 0,073 | 1,69 |
| | 100 | 0,042 | 1,11 |
| | 150 | 0,067 | 1,61 |
| | 200 | 0,091 | 2,11 |



NOVA-R1, регулирующий клапан. Расход воздуха можно регулировать при помощи отвертки.
Глубина решетки 40 мм.