

## 9. Низкоскоростные воздухораспределители

### Низкоскоростные воздухораспределители круглой формы 1ВНК, 1ВНП, 1ВНУ



Воздухораспределители низкоскоростные 1ВНК, 1ВНП, 1ВНУ предназначены для подачи воздуха в производственные, общественные, административно-бытовые помещения, где необходима подача непосредственно в рабочую зону. Воздухораспределители 1ВНК, 1ВНП, 1ВНУ разработаны для напольного монтажа и устанавливаются:

- 1ВНК – в свободном пространстве помещения;
- 1ВНП – у стены или в нише;
- 1ВНУ – в углу помещения.

Воздухораспределители осуществляют подачу воздуха непосредственно в рабочую зону помещения с малой скоростью и малым температурным перепадом ( $\Delta t_0 = 3^\circ\text{C}$ ) обеспечивающими принцип вытесняющей вентиляции.

При вентиляции вытеснением воздух поступает в нижнюю зону и не смешивается с воздухом помещения. Он вытесняет его вверх, создавая эффект «плавучести и восходящего распределения». Удаление вытесненного теплого и загрязненного воздуха осуществляется из верхней зоны вытяжной вентиляцией. Таким образом, в помещении обеспечивается постоянный приток чистого воздуха в

обслуживаемую зону, который поднимает к потолку теплый и загрязненный воздух.

Воздух, поступающий через воздухораспределитель, соприкасаясь с теплыми поверхностями, расположенными в рабочей зоне (технологическое оборудование, компьютеры, лампы, люди и проч.) стремится вверх в естественных конвективных потоках над нагретыми поверхностями, одновременно унося загрязненные воздушные массы, образующиеся в нижних слоях помещения.

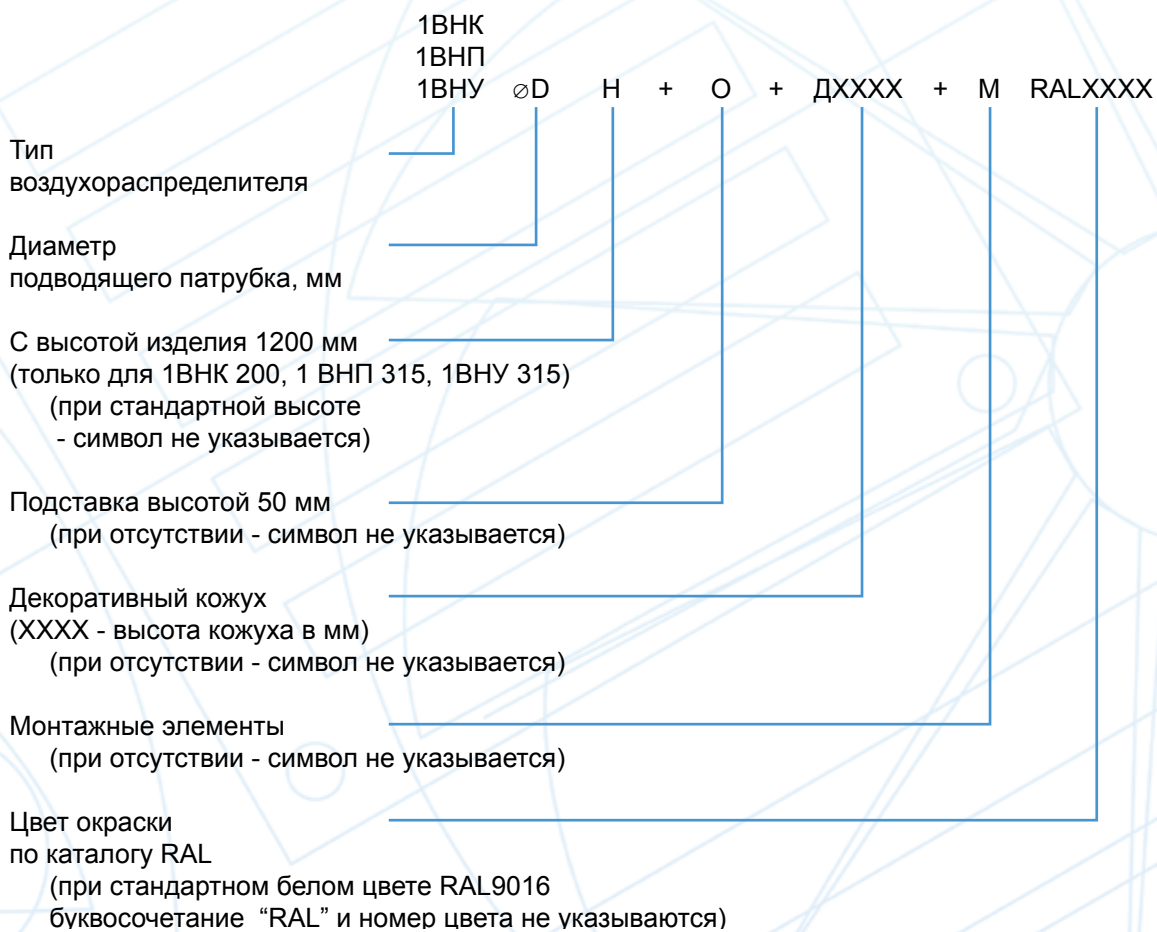
Воздухораспределители изготавливают из листовой стали и состоят из наружной перфорированной обечайки ( $K_{ж.с.}=0,12$ ), днища, конуса, крышки с подводным патрубком и внутреннего перфорированного рассекателя ( $K_{ж.с.}=0,2$ ), обеспечивающего равномерность подачи воздуха по всей воздухораспределительной поверхности. Конструкция обеспечивает возможность сервисного обслуживания для периодической очистки без демонтажа подводной вентиляционной системы.

Герметичность соединения входного патрубка с воздуховодом обеспечивается резиновым уплотнением. Конструкция обеспечивает возможность сервисного обслуживания для периодической очистки без демонтажа подводной вентиляционной системы.

В качестве дополнительной опции для удобства монтажа предусмотрено использование специальных подставок. Для установки воздухораспределителей 1ВНП, 1ВНУ заподлицо со стеной дополнительно предусматриваются монтажные кронштейны и крепежные скобы. Подводящие воздуховоды могут закрываться декоративными кожухами.

Низкоскоростные воздухораспределители 1ВНК, 1ВНП и 1ВНУ окрашиваются методом порошкового напыления в белый цвет (RAL 9016). При изготовлении изделия на заказ возможна окраска в любой цвет по каталогу RAL.

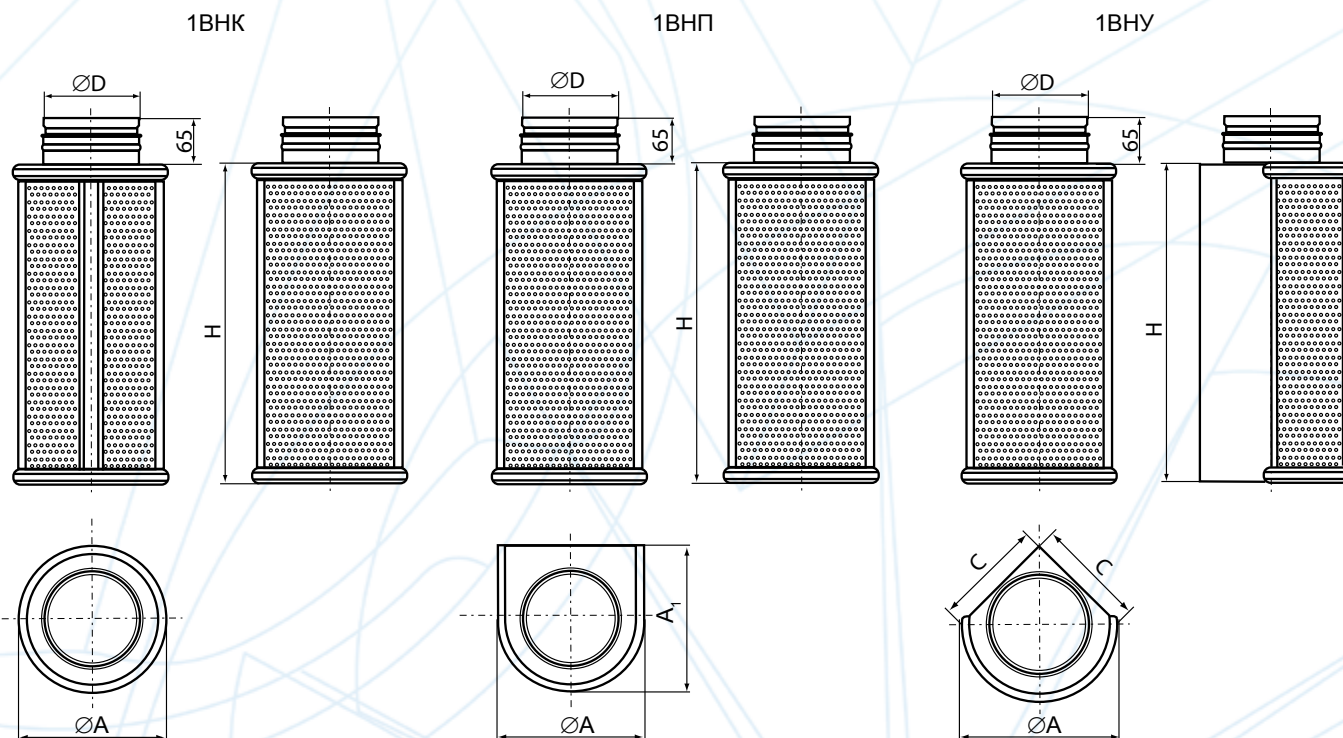
## Система обозначений



**Пример обозначения при заказе воздухораспределителя низкоскоростного пристенного, с диаметром подводящего патрубка 315 мм, высотой 1200 мм, с подставкой, с декоративным кожухом суммарной длиной 2000 мм, и с монтажными кронштейнами, цвет окраски серый RAL7040:**

**1ВНП 315 Н + О + Д 2000 + М RAL7040**

## Конструктивные схемы низкоскоростных воздухораспределителей 1ВНК, 1ВНП, 1ВНУ

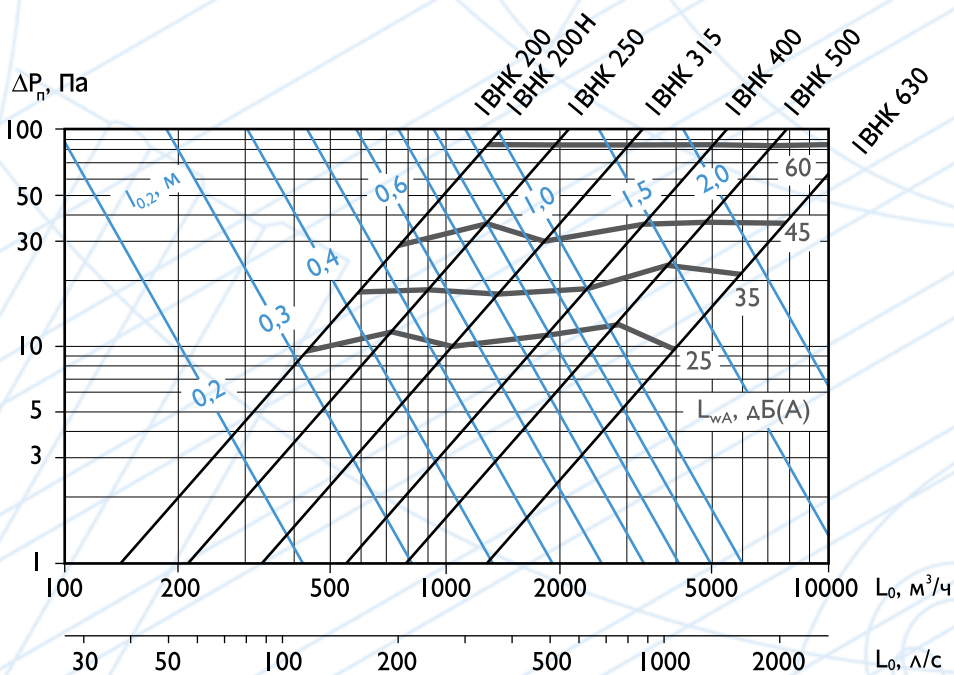


## Характеристики низкоскоростных воздухораспределителей 1ВНК, 1ВНП, 1ВНУ

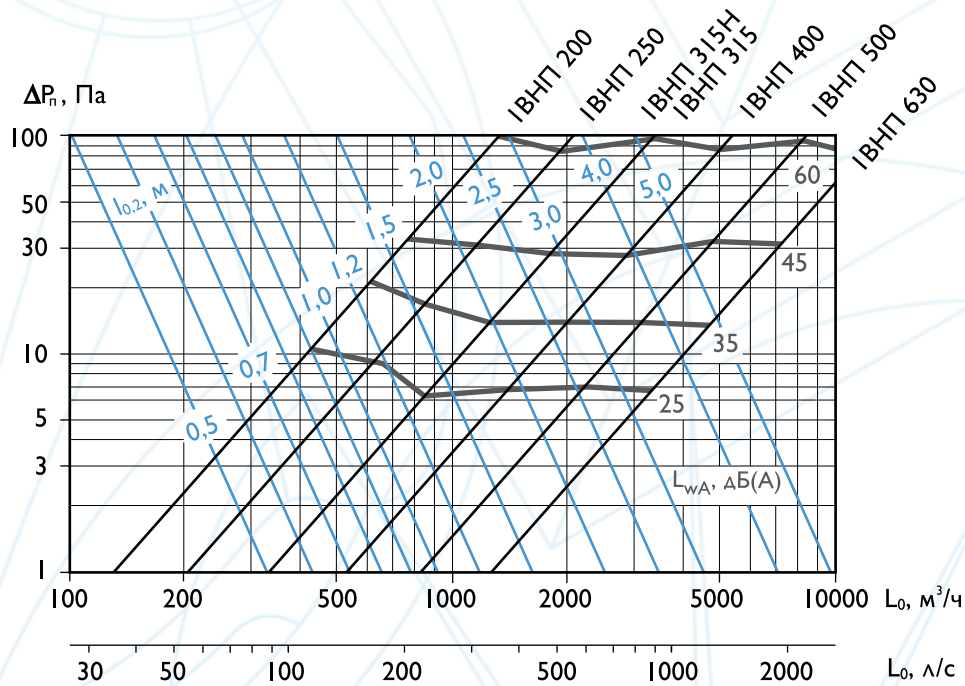
модель	$F_{\nu}$ , м <sup>2</sup>	ØD, мм	ØA, A <sub>1</sub> , мм	C, мм	H, мм	Масса, кг
1ВНК						
1ВНК 200	0,85	199	290	-	1000	11,8
1ВНК 200 Н	1,02	199	290	-	1200	14,1
1ВНК 250	1,20	249	340	-	1200	16,3
1ВНК 315	1,45	314	410	-	1200	19,7
1ВНК 400	2,77	399	510	-	1800	33,9
1ВНК 500	3,48	499	640	-	1800	47,6
1ВНК 630	4,40	629	810	-	1800	56,7
1ВНП						
1ВНП 200	0,97	199	335	-	1200	17,0
1ВНП 250	1,14	249	395	-	1200	20,7
1ВНП 315 Н	1,41	314	480	-	1200	25,6
1ВНП 315	1,76	314	480	-	1500	30,5
1ВНП 400	2,62	399	590	-	1800	45,2
1ВНП 500	3,24	499	730	-	1800	59,0
1ВНП 630	3,98	629	895	-	1800	75,8
1ВНУ						
1ВНУ 200	0,64	199	502	358	1200	16,7
1ВНУ 250	0,75	249	590	420	1200	20,0
1ВНУ 315 Н	0,90	314	707	503	1200	25,2
1ВНУ 315	1,13	314	707	503	1500	29,6
1ВНУ 400	1,69	399	873	620	1800	44,1
1ВНУ 500	2,08	499	1075	763	1800	56,0
1ВНУ 630	2,53	629	1308	928	1800	70,7

Данные для подбора воздухораспределителей 1ВНК, 1ВНП, 1ВНУ при подаче воздуха в помещение

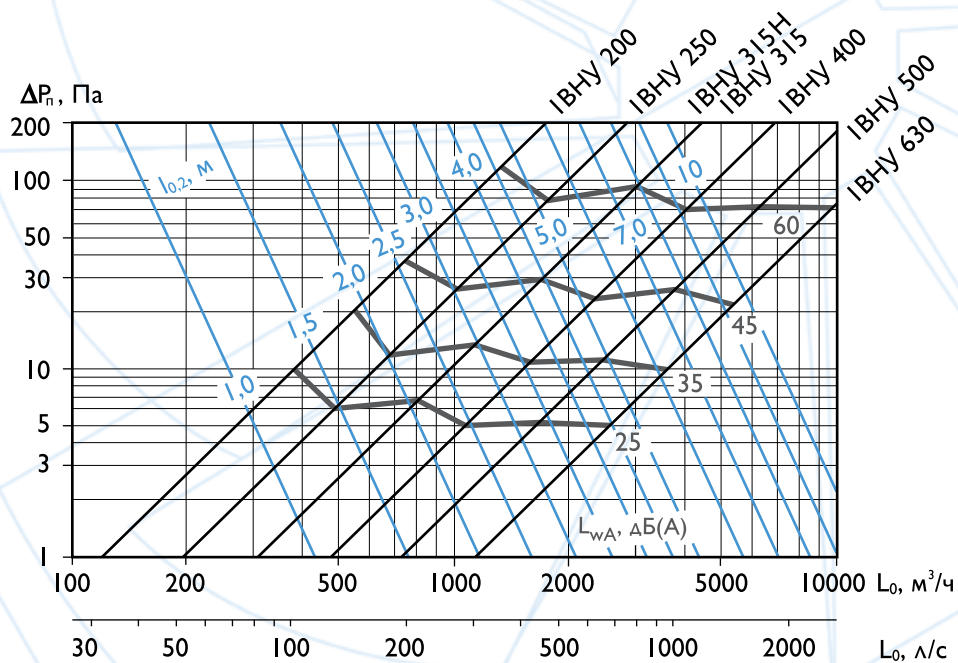
МОДЕЛЬ	F <sub>0</sub> , м <sup>2</sup>	L <sub>WA</sub> = 25 дБ(А)				L <sub>WA</sub> = 35 дБ(А)				L <sub>WA</sub> = 45 дБ(А)				L <sub>WA</sub> = 60 дБ(А)					
		L <sub>0</sub> , м <sup>3</sup> /ч	ΔP <sub>пр</sub> , Па	Дальнобойность струи [м] при V <sub>ср</sub> м/с		L <sub>0</sub> , м <sup>3</sup> /ч	ΔP <sub>пр</sub> , Па	Дальнобойность струи [м] при V <sub>ср</sub> м/с		L <sub>0</sub> , м <sup>3</sup> /ч	ΔP <sub>пр</sub> , Па	Дальнобойность струи [м] при V <sub>ср</sub> м/с			L <sub>0</sub> , м <sup>3</sup> /ч	ΔP <sub>пр</sub> , Па	Дальнобойность струи [м] при V <sub>ср</sub> м/с		
				0,2	0,5			0,2	0,5			0,2	0,5	0,75			0,2	0,5	0,75
<b>1ВНК</b>																			
1ВНК 200	0,85	400	8	0,3	0,1	550	16	0,4	0,2	700	25	0,5	0,2	0,1	1200	74	0,9	0,4	0,2
1ВНК 200 Н	1,02	400	8	0,3	0,1	550	16	0,4	0,2	700	25	0,5	0,2	0,1	1200	74	0,8	0,3	0,2
1ВНК 250	1,20	700	11	0,4	0,2	900	19	0,6	0,2	1250	36	0,8	0,3	0,2	1920	85	1,2	0,5	0,3
1ВНК 315	1,45	1050	10	0,6	0,2	1400	18	0,8	0,3	1800	30	1,0	0,4	0,3	3050	85	1,8	0,7	0,5
1ВНК 400	2,77	1750	11	0,7	0,3	2350	19	1,0	0,4	3150	35	1,3	0,5	0,4	4900	85	2,0	0,8	0,5
1ВНК 500	3,48	2700	11	1,0	0,4	3800	23	1,4	0,6	4700	35	1,7	0,7	0,5	7350	85	2,7	1,1	0,7
1ВНК 630	4,40	4000	10	1,3	0,5	5900	22	2,0	0,8	7600	36	2,5	1,0	0,7	11700	85	3,9	1,5	1,0
<b>1ВНП</b>																			
1ВНП 200	0,97	440	11	0,9	0,4	600	20	1,3	0,5	750	32	1,6	0,6	0,4	1300	95	2,7	1,1	0,7
1ВНП 250	1,14	630	9	1,2	0,5	850	17	1,7	0,7	1150	31	2,2	0,9	0,6	1900	84	3,7	1,5	1,0
1ВНП 315 Н	1,41	840	6	1,5	0,6	1250	14	2,2	0,9	1800	30	3,2	1,3	0,8	3300	100	5,8	2,3	1,5
1ВНП 315	1,76	840	6	1,3	0,5	1250	14	2,0	0,8	1800	30	2,8	1,1	0,8	3300	100	5,2	2,1	1,4
1ВНП 400	2,62	1400	7	1,8	0,7	2010	14	2,6	1,0	2900	30	3,7	1,5	1,0	4980	87	6,4	2,6	1,7
1ВНП 500	3,24	2200	7	2,5	1,0	3100	14	3,6	1,4	4600	31	5,3	2,1	1,4	8100	95	9,4	3,8	2,5
1ВНП 630	3,98	3300	7	3,4	1,4	5000	15	5,2	2,1	7100	31	7,4	3,0	2,0	12000	89	12,5	5,0	3,3
<b>1ВНУ</b>																			
1ВНУ 200	0,64	380	9	1,3	0,5	550	20	1,9	0,8	750	37	2,6	1,0	0,7	1390	127	4,8	1,9	1,3
1ВНУ 250	0,75	470	6	1,5	0,6	680	12	2,2	0,9	1000	27	3,2	1,3	0,9	1700	78	5,5	2,2	1,5
1ВНУ 315 Н	0,90	790	7	2,3	0,9	1160	14	3,4	1,4	1690	31	4,9	2,0	1,3	2900	90	8,5	3,4	2,3
1ВНУ 315	1,13	790	7	2,1	0,8	1160	14	3,0	1,2	1690	31	4,4	1,8	1,2	2900	90	7,6	3,0	2,0
1ВНУ 400	1,69	1070	5	2,3	0,9	1570	11	3,4	1,3	2300	23	4,9	2,0	1,3	4000	70	8,5	3,4	2,3
1ВНУ 500	2,08	1700	5	3,3	1,3	2600	12	5,0	2,0	3800	26	7,3	2,9	2,0	6300	72	12,1	4,9	3,2
1ВНУ 630	2,53	2600	5	4,5	1,8	3700	10	6,5	2,6	5400	22	9,4	3,8	2,5	9800	73	17,1	6,8	4,6



Аэродинамические и акустические характеристики воздухораспределителей 1ВНК при подаче воздуха в помещение



Аэродинамические и акустические характеристики воздухораспределителей 1ВНП при подаче воздуха в помещение



Аэродинамические и акустические характеристики воздухораспределителей 1ВНУ при подаче воздуха в помещение