

Низкоскоростные воздухораспределители угловые ЗВНУ



Угловые низкоскоростные воздухораспределители ЗВНУ предназначены для подачи воздуха системами вентиляции и кондиционирования в зону пребывания людей с малой скоростью, обеспечивая комфортные условия подачи без эффекта дутья.

Воздухораспределители ЗВНУ позволяют подавать воздух двумя способами:

- подача изотермического ($\Delta t = 0^\circ\text{C}$) или слабонеизотермического (охлаждённого $\Delta t = 3^\circ\text{C}$) воздуха сверху вниз с уровня потолка помещений небольшой высоты (офисы, кассы, вестибюли, комнаты для игр, гардеробные, салоны различного назначения и т.д.). В этом случае изделие монтируется на стене, примыкая к потолку. Возможно два варианта подвода воздуха – сверху и сбоку;
- подача слабонеизотермического (охлаждённого $\Delta t = 3^\circ\text{C}$) воздуха снизу вверх непосредственно в обслуживаемую зону помещений с уровня пола в высокие общественные и административные помещения (конференц-залы, аудитории, залы кинотеатров, театров, спортивных сооружений и т.д.). В этом случае ЗВНУ монтируются непосредственно под креслами на полу. Возможен два варианта подвода воздуха – снизу и сбоку.

Во втором способе подачи воздуха реализуется принцип вытесняющей вентиляции, при котором воздух, поступающий через воздухораспределитель, соприкасаясь с тёплыми поверхностями, расположенными в рабочей зоне стремится вверх, одновременно унося загрязнённые воздушные массы, образующиеся в нижних слоях помещения. Удаление вытесненного теплого и загрязнённого воздуха осуществляется из верхней зоны вытяжной вентиляцией. Таким образом, в помещении обеспечиваются постоянные комфортные условия для людей.

Воздухораспределители ЗВНУ выпускаются с одним или двумя круглыми подводщими патрубками диаметром 100 или 125 мм, расположенными сбоку или снизу, и длиной корпуса 450 или 900 мм.

В стандартной версии для ЗВНУ подвод воздуха осуществляется сверху при потолочном монтаже или сбоку при напольном монтаже. При необходимости подвода сбоку при потолочном монтаже или снизу - при напольном нельзя решить задачу простым поворотом ВР. В таких случаях надо заказывать модификацию ЗВНУ С. Это связано с особенностью внутренней конструкции изделия.

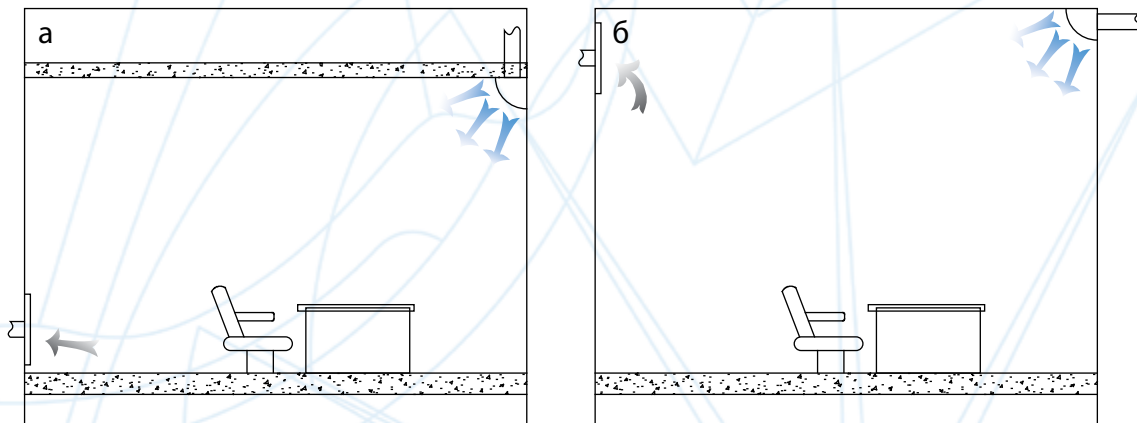
Воздухораспределители изготавливаются из листовой стали и состоят из наружной перфорированной обечайки, боковых стенок с перфорацией, корпуса с подводщим патрубком и внутренней перфорированной обечайки, обеспечивающей равномерность подачи воздуха по всей воздухораздающей поверхности. Герметичность соединения входного круглого патрубка с воздуховодом обеспечивается резиновым уплотнением.

Низкоскоростные воздухораспределители ЗВНУ окрашиваются методом порошкового напыления в белый цвет (RAL 9016). При изготовлении изделия на заказ возможна окраска в любой цвет по каталогу RAL.

Схемы расположения ЗВНУ

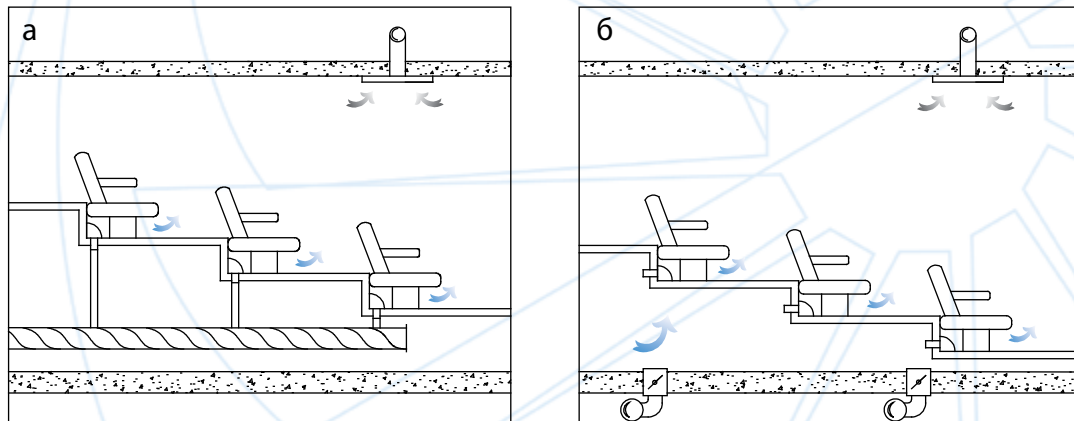
при потолочном монтаже между стеной и потолком (подшивным потолком)

а – подвод воздуха сверху, б – боковой подвод воздуха



в ступенях амфитеатра зрительного зала

а – подвод воздуха снизу, б – боковой подвод воздуха



Система обозначений

	ЗВНУ	∅D	Д	С	RALXXXX
Тип изделия	_____				
Диаметр подводящего патрубков, мм	_____				
Количество подводящих патрубков при длине корпуса 900 мм - 2 патрубка (при длине корпуса 450 мм (1 патрубок) - символ не указывается)	_____				
Подвод сбоку при потолочном монтаже или снизу при напольном монтаже (сверху при потолочном монтаже, или сбоку при напольном монтаже символ не указывается)	_____				
Цвет окраски по каталогу RAL (при стандартном белом цвете RAL9016 буквосочетание "RAL" и номер цвета не указывается)	_____				

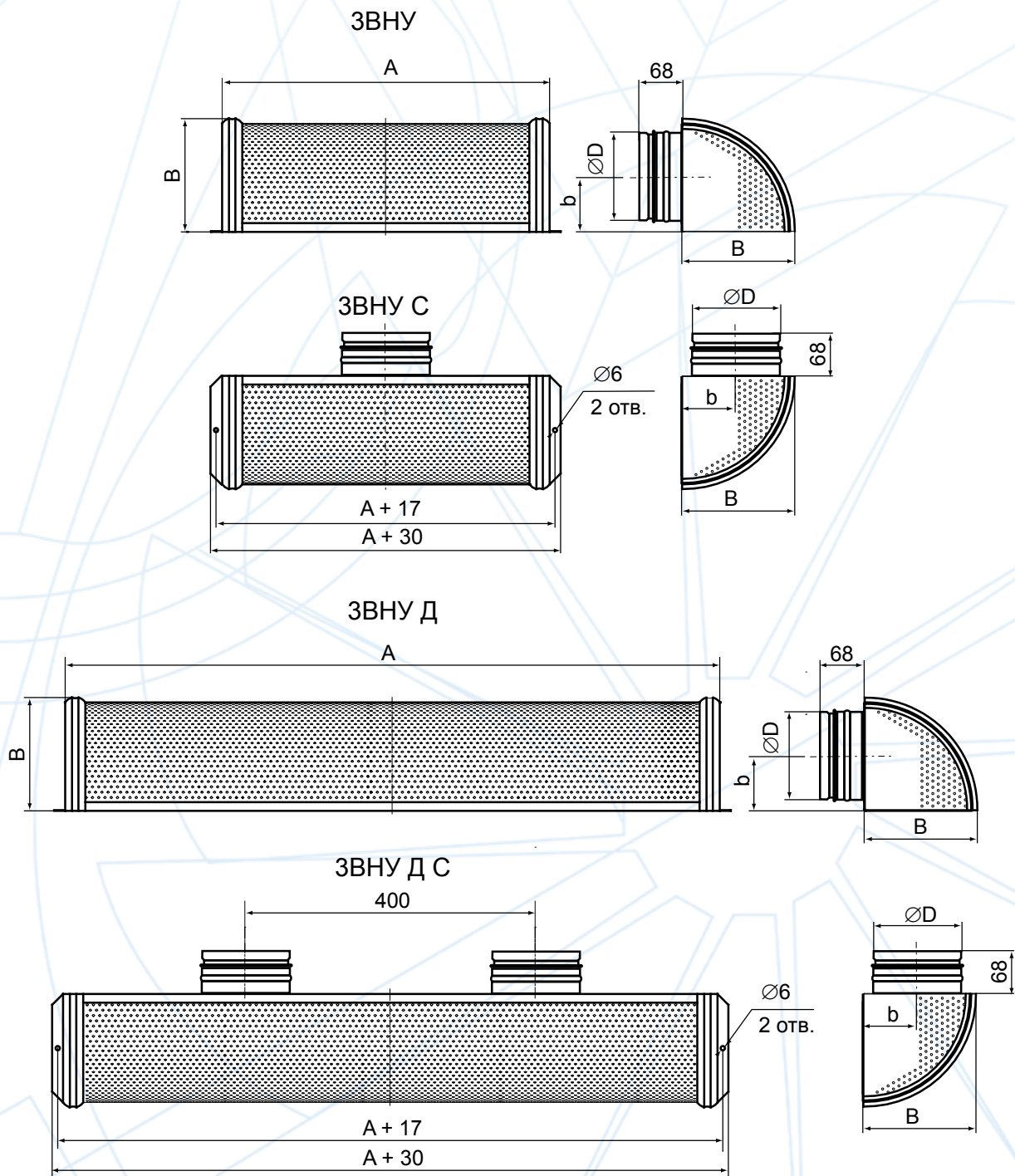
Пример обозначения при заказе воздухораспределителя низкоскоростного для установки под креслами или под потолком с диаметром подводящего патрубка 125 мм, с длиной корпуса 450 мм, с боковым подводом, цвет окраски серый RAL7040:

ЗВНУ 125 RAL7040

Пример обозначения при заказе воздухораспределителя низкоскоростного для установки под креслами или под потолком с двумя подводящими патрубками диаметром 100 мм, с длиной корпуса 900 мм, с подводом снизу (напольный монтаж) или сбоку (потолочный монтаж), белого цвета RAL9016:

ЗВНУ 100 Д С

Конструктивные схемы низкоскоростных воздухораспределителей ЗВНУ

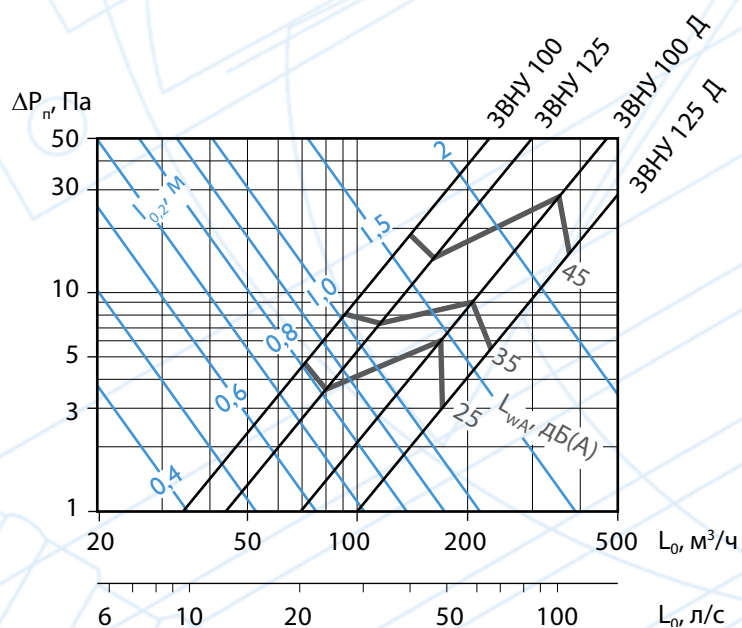


Характеристики низкоскоростных воздухораспределителей ЗВНУ

типоразмер	$F_0, \text{м}^2$	$\text{ØD}, \text{мм}$	Кол-во патрубков, шт.	A, мм	B, мм	b, мм	Масса, кг
100	0,016	100	1	450	132	50	2,1
125	0,021	125	1	450	157	72	2,5
100 Д	0,031	100	2	900	132	50	4,0
125 Д	0,038	125	2	900	157	72	4,8

Данные для подбора воздухораспределителей ЗВНУ

типоразмер	$F_0, \text{м}^2$	$L_{\text{WA}} = 20 \text{ дБ(А)}$				$L_{\text{WA}} = 20 \text{ дБ(А)}$				$L_{\text{WA}} = 35 \text{ дБ(А)}$				$L_{\text{WA}} = 45 \text{ дБ(А)}$			
		$L_0, \text{м}^3/\text{ч}$	$\Delta P_{\text{пр}}, \text{Па}$	Дальность струи [м] при $V_{\text{ср}}, \text{м/с}$		$L_0, \text{м}^3/\text{ч}$	$\Delta P_{\text{пр}}, \text{Па}$	Дальность струи [м] при $V_{\text{ср}}, \text{м/с}$		$L_0, \text{м}^3/\text{ч}$	$\Delta P_{\text{пр}}, \text{Па}$	Дальность струи [м] при $V_{\text{ср}}, \text{м/с}$		$L_0, \text{м}^3/\text{ч}$	$\Delta P_{\text{пр}}, \text{Па}$	Дальность струи [м] при $V_{\text{ср}}, \text{м/с}$	
				0,2	0,5			0,2	0,5			0,2	0,5			0,2	0,5
100	0,016	60	3	0,7	0,3	70	5	0,8	0,3	90	8	1,0	0,4	140	18	1,5	0,6
125	0,021	60	2	0,6	0,2	80	4	0,8	0,3	110	7	1,1	0,4	170	16	1,6	0,7
100 Д	0,031	120	3	0,9	0,4	160	6	1,3	0,5	200	9	1,6	0,6	350	27	2,8	1,1
125 Д	0,038	130	2	0,9	0,4	170	3	1,2	0,5	220	5	1,6	0,6	370	15	2,6	1,1



Аэродинамические и акустические характеристики воздухораспределителей ЗВНУ при подаче воздуха в помещение