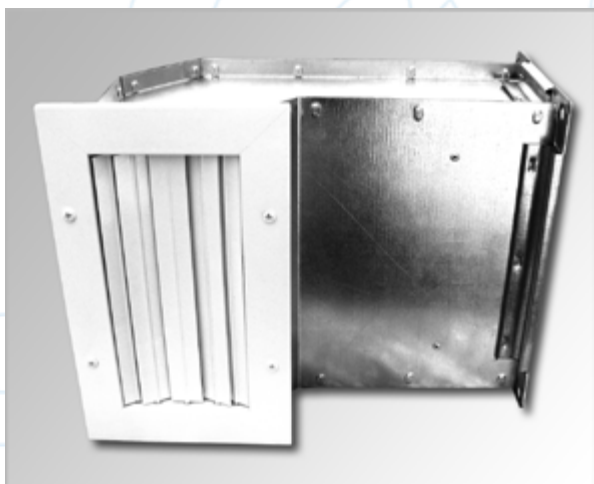


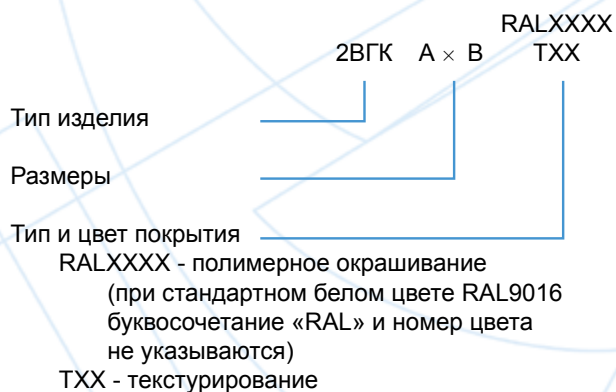
Потолочные воздухораспределители «Генератор комфорта» 2ВГК



Потолочные воздухораспределители «Генератор комфорта» 2ВГК предназначены для применения в системах вентиляции и кондиционирования воздуха в небольших помещениях различного назначения (офисы, магазины, купе поезда, каюты кораблей и т.п.).

Подача воздуха осуществляется путём настиления струи на потолок.

Система обозначений



Пример обозначения при заказе воздухораспределителя 2ВГК 400 x 200, цвет решётки – жёлтый RAL 1003:

2ВГК 400 x 200 RAL1003

Преимущества воздухораспределителей «Генератор комфорта» 2ВГК:

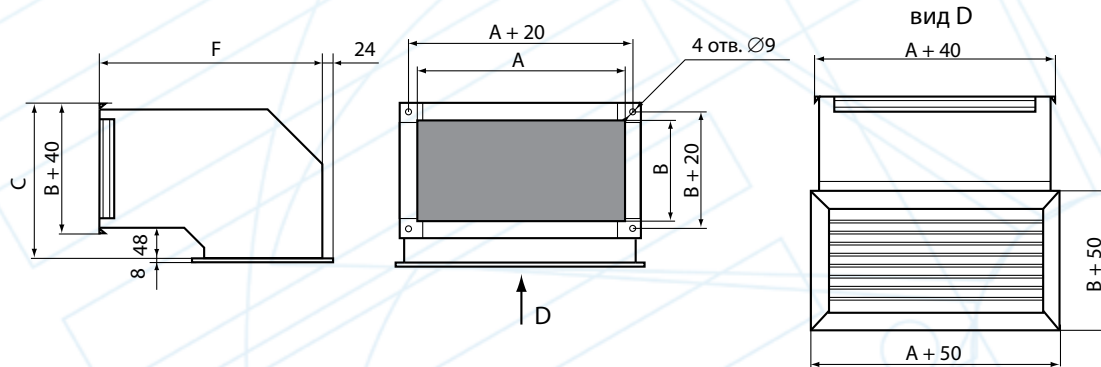
- Создание пульсирующего воздушного потока без движущихся деталей в изделиях;
- Повышение интенсивности затухания скорости и избыточной температуры воздуха;
- Заглушение низкочастотного шума, поступающего из вентиляционной сети.

Конструктивно 2ВГК состоит из алюминиевой жалюзийной решетки и корпуса в виде прямоугольного отвода с поворотом на 90°, выполненного из оцинкованной стали, внутри которого установлены рассекающий и отражающий экран. Жалюзи решётки жестко закреплены под определенным углом с целью формирования устойчивого настилающегося на потолок двухстороннего потока.

Соединение с подводящим воздуховодом или патрубком обеспечивается фланцем.

Решётки окрашиваются методом порошкового напыления в белый цвет (RAL 9016). Корпус - неокрашенная оцинкованная сталь. При изготовлении на заказ возможна окраска решёток в любой цвет по каталогу RAL или текстурирование (см. Приложение).

Конструктивные схемы воздухораспределителей 2ВГК

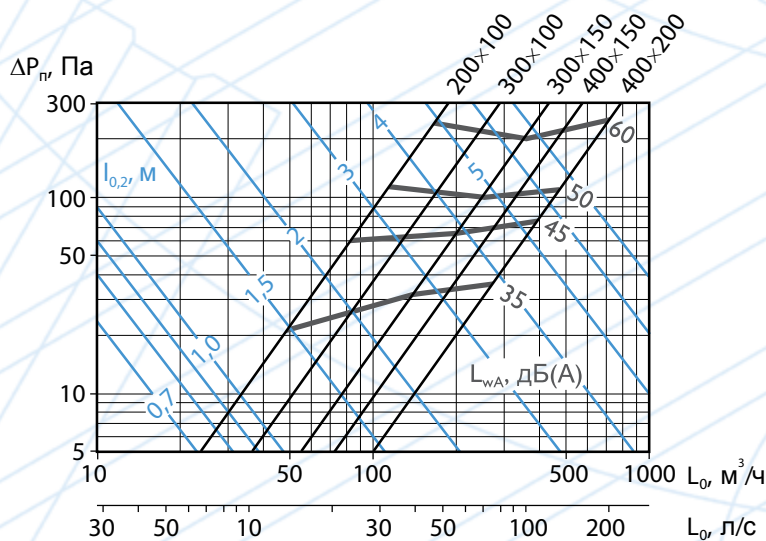


Характеристики воздухораспределителей 2ВГК

Типоразмер А x В, мм	F ₀ , м ²	F, мм	C, мм	Масса, кг
200 x 100	0,009	300	170	2,1
300 x 100	0,013	300	170	2,8
300 x 150	0,020	350	220	3,5
400 x 150	0,027	350	220	4,3
400 x 200	0,037	400	270	5,2

Данные для подбора воздухораспределителей 2ВГК при подаче воздуха в помещение

типоразмер	F ₀ , м ²	L _{WA} = 35 дБ(A)				L _{WA} = 45 дБ(A)				L _{WA} = 50 дБ(A)				L _{WA} = 60 дБ(A)						
		L ₀ , м ³ /ч	ΔP _{пр} , Па	Дальность струи [м] при V _{ср} м/с		L ₀ , м ³ /ч	ΔP _{пр} , Па	Дальность струи [м] при V _{ср} м/с			L ₀ , м ³ /ч	ΔP _{пр} , Па	Дальность струи [м] при V _{ср} м/с			L ₀ , м ³ /ч	ΔP _{пр} , Па	Дальность струи [м] при V _{ср} м/с		
				0,2	0,5			0,2	0,5	0,75			0,2	0,5	0,75			0,2	0,5	0,75
200 x 100	0,009	50	22	1,5	0,6	80	55	2,4	1,0	0,6	110	105	3,3	1,3	0,9	160	222	4,8	1,9	1,3
300 x 100	0,013	85	25	2,1	0,8	130	60	3,2	1,3	0,8	170	102	4,1	1,7	1,1	240	203	5,8	2,3	1,6
300 x 150	0,020	140	32	2,7	1,1	200	65	3,9	1,6	1,0	250	101	4,9	1,9	1,3	350	198	6,8	2,7	1,8
400 x 150	0,027	190	32	3,2	1,3	270	64	4,5	1,8	1,2	320	90	5,4	2,1	1,4	500	220	8,4	3,4	2,2
400 x 200	0,037	270	36	3,9	1,6	390	76	5,6	2,2	1,5	480	115	6,9	2,8	1,8	700	245	10	4,0	2,7



Аэродинамические и акустические характеристики 2ВГК при подаче воздуха в помещение