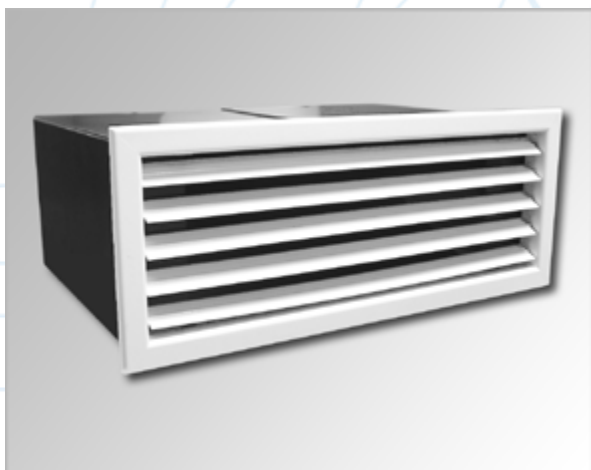
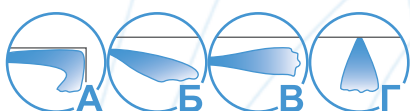


# 7. Воздухораспределители для динамического микроклимата

## Настенные воздухораспределители «Генератор комфорта» 1ВГК, 1ВГК-К



Настенные воздухораспределители «Генератор комфорта» 1ВГК, 1ВГК-К предназначены для применения в системах вентиляции и кондиционирования воздуха в небольших помещениях различного назначения (офисы, магазины, купе поезда, каюты кораблей и т.п.).

Особенностью данных изделий является возникновение при прохождении воздуха через воздухораспределитель автоколебаний воздуха с частотой 5÷15 Гц, благодаря чему

### Система обозначений

	1ВГК		RALXXXX
	1ВГК-К	А × В	TXX
Тип изделия	└──────────┘		
Размеры	└──────────┘		
Тип и цвет покрытия	└──────────┘		
	RALXXXX - полимерное окрашивание (при стандартном белом цвете RAL9016 буквосочетание «RAL» и номер цвета не указываются)		
	TXX - текстурирование		

формируется быстрозатухающий пульсирующий турбулентный поток воздуха с увеличенным углом раскрытия воздушной струи. Ускоренное затухание воздушной струи и увеличенный угол раскрытия позволяют увеличить избыточную температуру приточного воздуха, уменьшить расход приточного воздуха и площадь застойных зон. Небольшие автоколебательные изменения скорости и направления воздуха создают ощущение комфорта - так называемый динамический микроклимат.

Преимущества воздухораспределителей «Генератор комфорта» 1ВГК, 1ВГК-К:

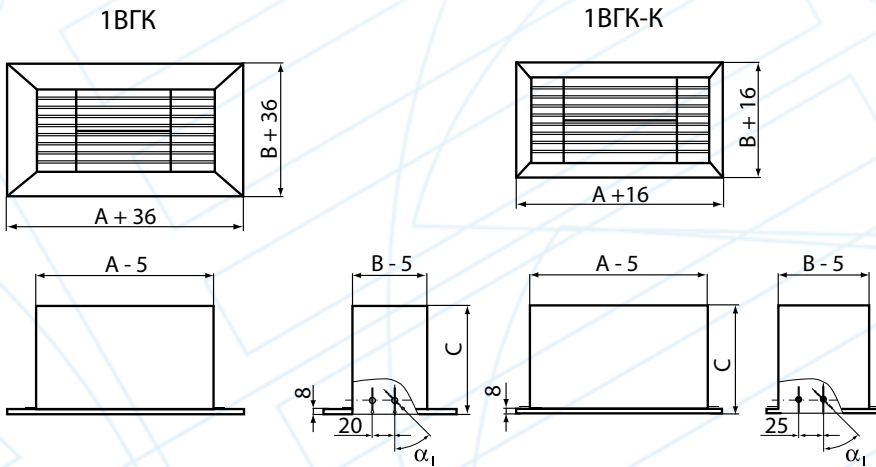
- Создание пульсирующего воздушного потока без движущихся деталей в изделиях;
- Увеличение угла раскрытия воздушной приточной струи до 120°, за счёт чего уменьшается дальность примерно в 3 раза;
- Повышение интенсивности затухания скорости и избыточной температуры воздуха;
- Уменьшение расхода приточного воздуха и площади застойных зон в помещении;
- Заглушение низкочастотного шума, поступающего из вентиляционной сети.

Конструктивно 1ВГК, 1ВГК-К состоит из алюминиевой жалюзийной решетки и корпуса, выполненного из оцинкованной стали, внутри которого установлены рассекающий и отражающий экран.

Решётки окрашиваются методом порошкового напыления в белый цвет (RAL 9016). Корпус - в чёрный (RAL 9017). При изготовлении на заказ возможна окраска решёток в любой цвет по каталогу RAL или текстурирование (см. Приложение).

Конструктивные схемы воздухораспределителей 1ВГК, 1ВГК-К

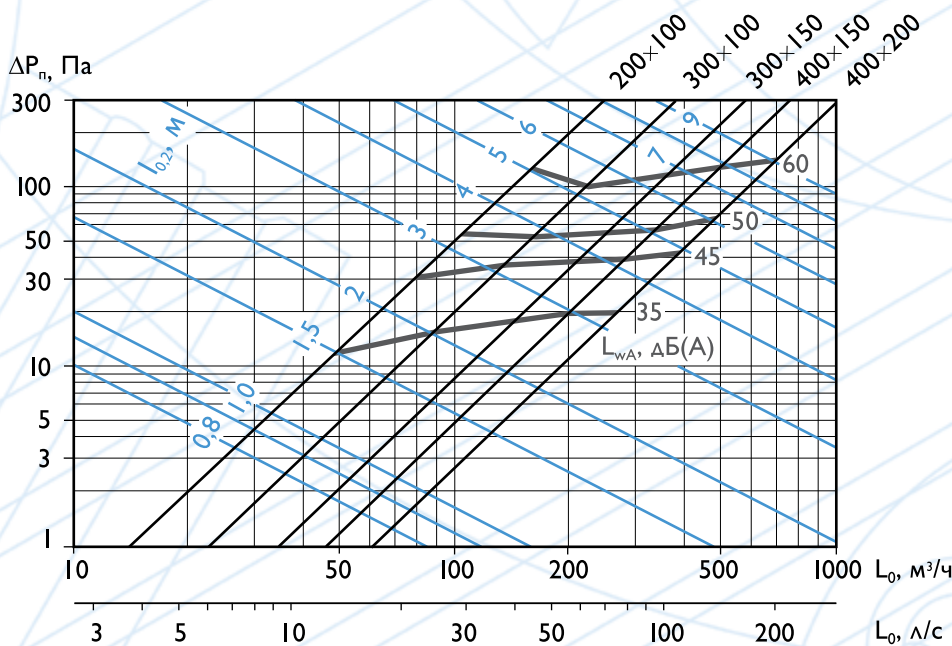
Характеристики воздухораспределителей 1ВГК, 1ВГК-К



Типоразмер А x В, мм	С, мм	F <sub>0</sub> , м <sup>2</sup>	Масса, кг
200 x 100	180	0,008	1,2
300 x 100	224	0,016	2,0
300 x 150	222	0,024	2,3
400 x 150	272	0,038	3,4
400 x 200	293	0,053	4,1

Данные для подбора воздухораспределителей 1ВГК, 1ВГК-К при подаче воздуха в помещение

типоразмер	F <sub>0</sub> , м <sup>2</sup>	L <sub>WA</sub> = 35 дБ(А)					L <sub>WA</sub> = 45 дБ(А)					L <sub>WA</sub> = 50 дБ(А)					L <sub>WA</sub> = 60 дБ(А)				
		L <sub>0v</sub> , м <sup>3</sup> /ч	ΔP <sub>пр</sub> , Па	Дальность струи [м] при V <sub>sv</sub> м/с		L <sub>0v</sub> , м <sup>3</sup> /ч	ΔP <sub>пр</sub> , Па	Дальность струи [м] при V <sub>sv</sub> м/с			L <sub>0v</sub> , м <sup>3</sup> /ч	ΔP <sub>пр</sub> , Па	Дальность струи [м] при V <sub>sv</sub> м/с			L <sub>0v</sub> , м <sup>3</sup> /ч	ΔP <sub>пр</sub> , Па	Дальность струи [м] при V <sub>sv</sub> м/с			
				0,2	0,5			0,2	0,5	0,75			0,2	0,5	0,75			0,2	0,5	0,75	
200 x 100	0,008	50	12	1,6	0,7	80	30	2,6	1,0	0,7	110	57	3,6	1,4	1,0	160	121	5,2	2,1	1,4	
300 x 100	0,016	90	17	2,1	0,8	130	35	3,0	1,2	0,8	160	53	3,7	1,5	1,0	220	100	5,1	2,0	1,4	
300 x 150	0,024	140	17	2,6	1,1	200	35	3,8	1,5	1,0	250	55	4,7	1,9	1,3	350	108	6,6	2,8	1,8	
400 x 150	0,038	200	20	3,0	1,2	280	39	4,2	1,7	1,1	340	57	5,1	2,0	1,4	500	123	7,5	3,0	2,0	
400 x 200	0,053	270	20	3,4	1,4	390	42	4,9	2,0	1,3	480	63	6,1	2,4	1,6	700	134	8,9	3,5	2,4	



Аэродинамические и акустические характеристики 1ВГК, 1ВГК-К при подаче воздуха в помещение