

# 3. Диффузоры

## Диффузоры АПН, АПР



Потолочные диффузоры АПН, АПР предназначены для подачи и удаления воздуха системами вентиляции и кондиционирования в помещениях различного назначения.

Диффузоры АПН, АПР представляют собой корпус прямоугольной формы с центральной частью в виде съёмного блока из направляющих пластин, который при

необходимости легко демонтируется. Блок направляющих пластин изготавливается с односторонней, двухсторонней, двухсторонней угловой, трёхсторонней или четырёхсторонней подачей воздуха.

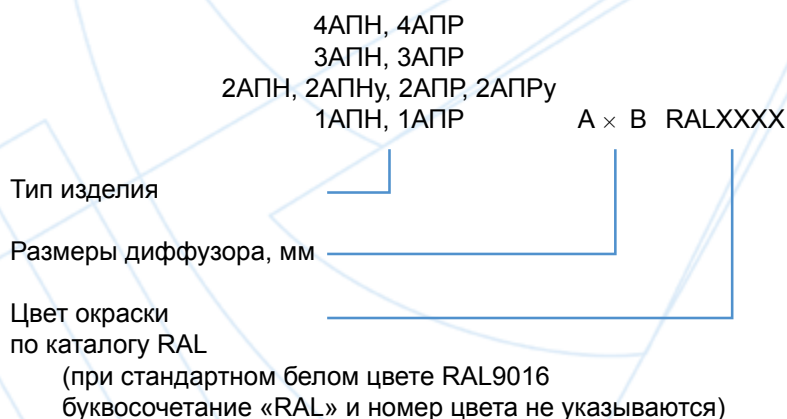
Диффузоры АПР дополнительно оснащены встроенным в корпус регулятором расхода воздуха. Регулирование расхода осуществляется вручную, без использования инструмента, при помощи специального флажкового механизма.

Монтаж изделия к воздуховоду осуществляется с помощью самонарезающих винтов.

Потолочные диффузоры могут изготавливаться квадратной и прямоугольной формы. Минимальный размер 225 x 225 мм, максимальный - 1050 x 1050 мм, шаг - 75 мм.

Потолочные диффузоры изготавливаются из алюминия и окрашиваются методом порошкового напыления в белый цвет (RAL 9016). При изготовлении на заказ возможна окраска в любой цвет по каталогу RAL.

### Система обозначений



**Пример обозначения при заказе диффузора 2АПР 450x450, цвета RAL 1015:**

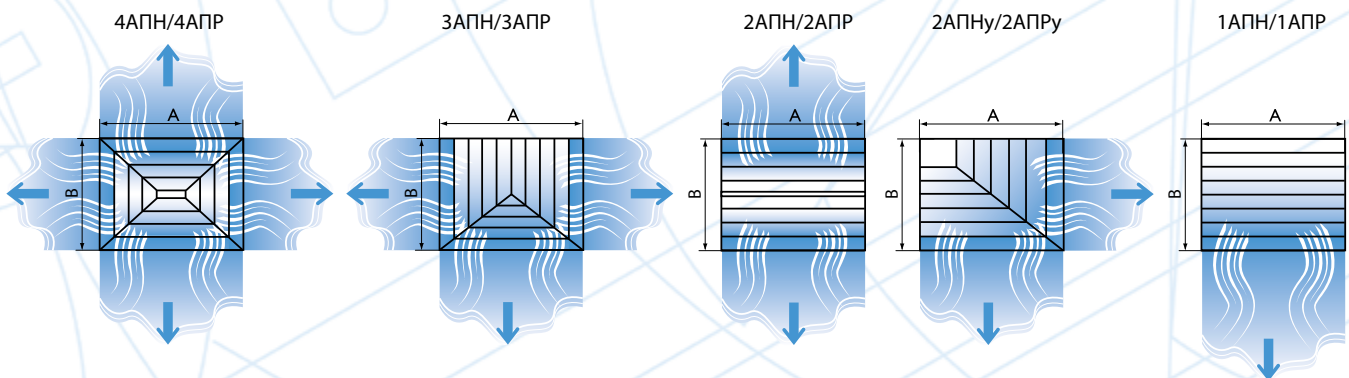
**2АПР 450 x 450 RAL 1015**

### Характеристики диффузоров АПН, АПР

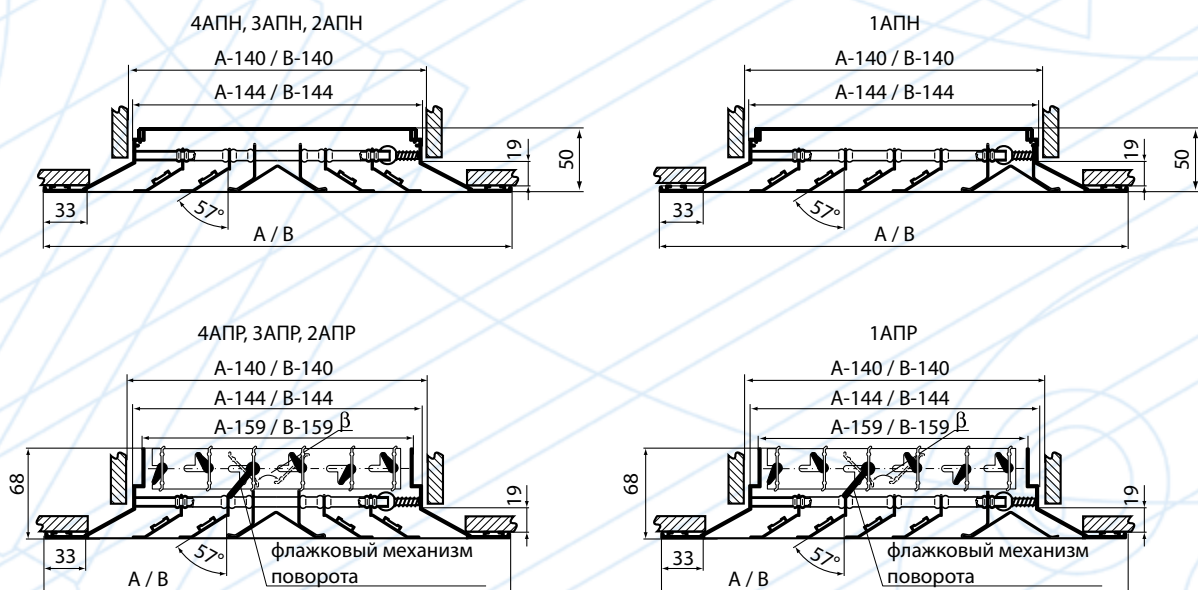
A × B, мм*	F <sub>ж.с.</sub> , м <sup>2</sup>				Масса, кг	
	4АПН	3АПН	2АПН	1АПН	АПН	АПР
225x225	0,003	0,003	0,003	0,002	0,4	0,5
300x300	0,015	0,014	0,013	0,012	0,7	0,9
300x450	0,022	0,021	0,019	0,015	1,0	1,4
300x600	0,030	0,029	0,027	0,022	1,3	1,8
375x375	0,028	0,026	0,025	0,022	1,1	1,4
450x300	0,022	0,019	0,016	0,013	1,0	1,4
450x450	0,041	0,039	0,036	0,033	1,6	2,1
450x600	0,061	0,053	0,047	0,042	2,0	2,8
525x525	0,061	0,057	0,054	0,049	2,1	2,9
600x300	0,030	0,026	0,024	0,019	1,3	1,8
600x450	0,061	0,047	0,041	0,037	2,0	2,9
600x600	0,086	0,081	0,076	0,069	2,7	3,9
675x675	0,106	0,100	0,093	0,085	3,6	5,2
750x750	0,138	0,130	0,121	0,110	4,5	5,2
825x825	0,173	0,163	0,152	0,138	5,4	8,1
900x900	0,213	0,200	0,187	0,170	6,5	9,0
975x975	0,256	0,241	0,223	0,205	7,6	11,8
1050x1050	0,304	0,286	0,268	0,243	8,8	11,1

\* - При обозначении типоразмера изделия 600 x 600 мм фактический размер составляет 595 x 595 мм.

### Схемы струй, формируемых диффузорами АПН, АПР



### Конструктивные схемы диффузоров АПН, АПР



## Односторонние диффузоры 1АПН, 1АПР

Односторонние диффузоры 1АПН, 1АПР применяются, когда на потолке имеются выступающие строительные конструкции или элементы оборудования (балки, рельсы), когда требуется подать воздух в одном направлении, диффузоры могут устанавливаться в помещениях у стены.

### Данные для подбора диффузоров 1АПН, 1АПР при подаче воздуха в помещение настилающимися односторонними струями

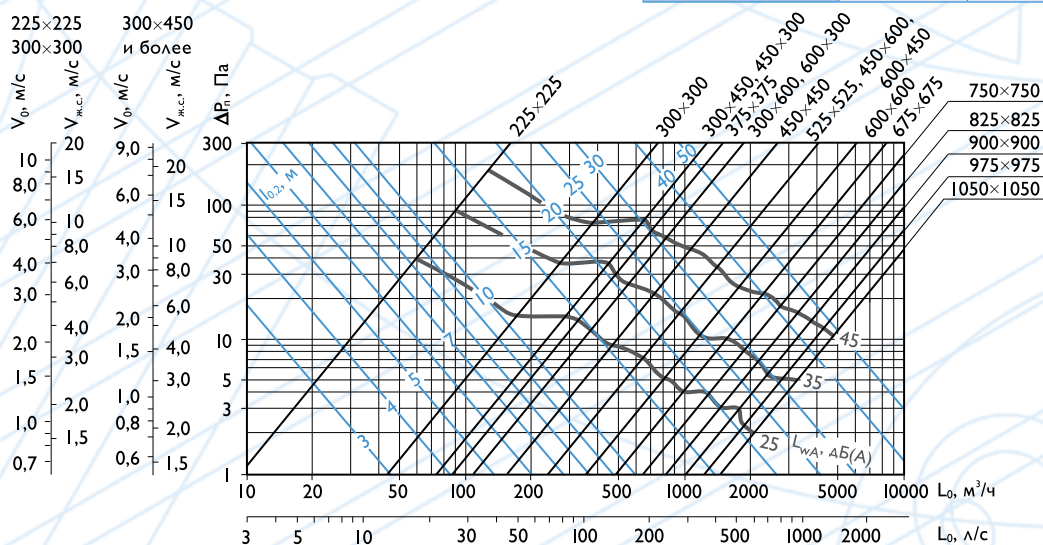
A × B, мм	F <sub>0</sub> , м <sup>2</sup>	L <sub>WA</sub> = 20 дБ(A)				L <sub>WA</sub> = 25 дБ(A)				L <sub>WA</sub> = 35 дБ(A)				L <sub>WA</sub> = 45 дБ(A)				
		L <sub>0v</sub> , м <sup>3</sup> /ч	ΔP <sub>п</sub> , Па	Дальнобойность струи [м] при V <sub>v</sub> , м/с		L <sub>0v</sub> , м <sup>3</sup> /ч	ΔP <sub>п</sub> , Па	Дальнобойность струи [м] при V <sub>v</sub> , м/с		L <sub>0v</sub> , м <sup>3</sup> /ч	ΔP <sub>п</sub> , Па	Дальнобойность струи [м] при V <sub>v</sub> , м/с			L <sub>0v</sub> , м <sup>3</sup> /ч	ΔP <sub>п</sub> , Па	Дальнобойность струи [м] при V <sub>v</sub> , м/с	
				0,2	0,5			0,2	0,5			0,2	0,5	0,75			0,5	0,75
225 × 225	0,004	30	10	4,3	1,7	60	41	8,6	3,4	90	91	13	5,1	3,4	130	191	7,4	5,0
300 × 300	0,019	90	4	5,9	2,4	180	16	12	4,7	270	37	18	7,1	4,7	390	76	10	6,8
300 × 450	0,039	140	4	6,4	2,6	290	16	13	5,3	440	36	20	8,0	5,4	640	77	12	7,8
300 × 600	0,060	190	3	7,0	2,8	380	12	14	5,6	580	27	21	8,6	5,7	850	58	13	8,4
375 × 375	0,045	160	4	6,8	2,7	320	15	14	5,5	480	33	20	8,2	5,4	700	69	12	7,9
450 × 300	0,039	140	4	6,4	2,6	290	16	13	5,3	440	36	20	8,0	5,4	640	77	12	7,8
450 × 450	0,083	230	2	7,2	2,9	470	9	15	5,9	710	21	22	8,9	5,9	1060	47	13	8,9
450 × 600	0,126	310	2	7,8	3,1	620	7	16	6,3	940	16	24	9,6	6,4	1400	36	14	9,5
525 × 525	0,132	320	2	7,9	3,2	640	7	16	6,4	970	15	24	9,6	6,4	1440	34	14	9,5
600 × 300	0,060	190	3	7,0	2,8	380	12	14	5,6	580	27	21	8,6	5,7	850	58	13	8,4
600 × 450	0,126	310	2	7,8	3,1	620	7	16	6,3	940	16	24	9,6	6,4	1400	36	14	9,5
600 × 600	0,192	410	1	8,4	3,4	820	5	17	6,8	1240	12	25	10	6,8	1840	26	15	10
675 × 675	0,263	510	1	9,0	3,6	1020	4	18	7,2	1530	10	27	11	7,2	2270	21	16	11
750 × 750	0,346	600	1	9,2	3,7	1220	4	19	7,5	1840	8	28	11	7,5	2730	18	17	11
825 × 825	0,440	700	1	9,5	3,8	1420	3	19	7,8	2150	7	29	12	7,8	3200	15	17	12
900 × 900	0,545	800	1	9,8	3,9	1630	3	20	8,0	2480	6	30	12	8,1	3700	13	18	12
975 × 975	0,661	900	<1	10	4,0	1860	2	21	8,2	2820	5	31	13	8,4	4200	12	19	12
1050 × 1050	0,789	1000	<1	10	4,0	2100	2	21	8,5	3170	5	32	13	8,6	4700	10	19	13

В воздухораспределителях 1АПР (с регулятором расхода) значения ΔP<sub>п</sub> и L<sub>WA</sub> (из таблицы и графика) корректируются:

$$\Delta P_{п}^{1АПР} = K \cdot \Delta P_{п}$$

$$L_{WA}^{1АПР} = L_{WA} + \Delta L_{WA}$$

% открытия регулятора расхода	100%	50%	30%
	β = 0°	β = 60°	β = 90°
K	1,2	3,2	4,0
ΔL <sub>WA</sub> , дБ	0	5	7



### Аэродинамические и акустические характеристики диффузоров 1АПН, 1АПР при подаче воздуха в помещение настилающимися струями

#### Данные для подбора диффузоров 1АПН, 1АПР при удалении воздуха из помещения

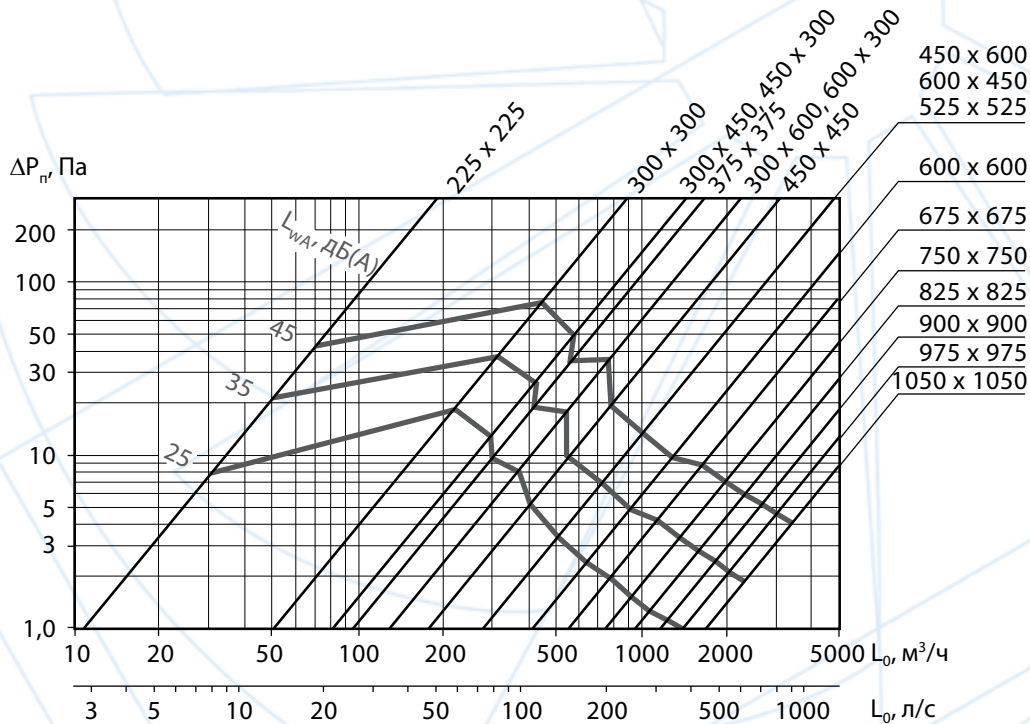
A × B, мм	F <sub>0</sub> , м <sup>2</sup>	L <sub>WA</sub> = 25 дБ(А)		L <sub>WA</sub> = 35 дБ(А)		L <sub>WA</sub> = 45 дБ(А)	
		L <sub>0</sub> , м <sup>3</sup> /ч	ΔP <sub>н</sub> , Па	L <sub>0</sub> , м <sup>3</sup> /ч	ΔP <sub>н</sub> , Па	L <sub>0</sub> , м <sup>3</sup> /ч	ΔP <sub>н</sub> , Па
225 × 225	0,004	30	8	50	22	70	43
300 × 300	0,019	220	19	310	37	440	74
300 × 450	0,039	290	12	420	26	580	49
300 × 600	0,060	370	8	540	18	750	35
375 × 375	0,045	300	10	420	19	570	36
450 × 300	0,039	300	13	420	26	580	49
450 × 450	0,083	400	5	560	10	770	19
450 × 600	0,126	510	4	720	7	1010	14
525 × 525	0,132	510	3	730	7	1030	14
600 × 300	0,060	370	8	540	18	760	36
600 × 450	0,126	510	4	720	7	1010	14
600 × 600	0,192	640	2	930	5	1310	10
675 × 675	0,263	780	2	1140	4	1630	9
750 × 750	0,346	920	2	1350	3	1970	7
825 × 825	0,440	1070	1	1580	3	2300	6
900 × 900	0,545	1230	1	1810	2	2650	5
975 × 975	0,661	1390	1	2060	2	3010	5
1050 × 1050	0,789	1560	1	2310	2	3380	4

В воздухораспределителях 1АПР (с регулятором расхода) значения ΔP<sub>н</sub> и L<sub>WA</sub> (из таблицы и графика) корректируются:

$$\Delta P_n^{1АПР} = K \cdot \Delta P_n$$

$$L_{WA}^{1АПР} = L_{WA} + \Delta L_{WA}$$

% открытия регулятора расхода	100%	50%	30%
	β = 0°	β = 60°	β = 90°
K	1,2	3,2	4,0
ΔL <sub>WA</sub> , дБ	2	6	11



#### Аэродинамические и акустические характеристики диффузоров 1АПН, 1АПР при удалении воздуха из помещения