

3. Диффузоры

Диффузоры АПН, АПР



Потолочные диффузоры АПН, АПР предназначены для подачи и удаления воздуха системами вентиляции и кондиционирования в помещениях различного назначения.

Диффузоры АПН, АПР представляют собой корпус прямоугольной формы с центральной частью в виде съёмного блока из направляющих пластин, который при

необходимости легко демонтируется. Блок направляющих пластин изготавливается с односторонней, двухсторонней, двухсторонней угловой, трёхсторонней или четырёхсторонней подачей воздуха.

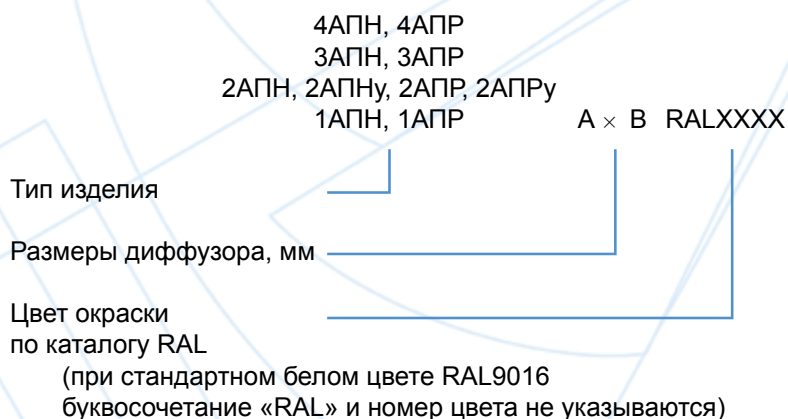
Диффузоры АПР дополнительно оснащены встроенным в корпус регулятором расхода воздуха. Регулирование расхода осуществляется вручную, без использования инструмента, при помощи специального флажкового механизма.

Монтаж изделия к воздуховоду осуществляется с помощью самонарезающих винтов.

Потолочные диффузоры могут изготавливаться квадратной и прямоугольной формы. Минимальный размер 225 x 225 мм, максимальный - 1050 x 1050 мм, шаг - 75 мм.

Потолочные диффузоры изготавливаются из алюминия и окрашиваются методом порошкового напыления в белый цвет (RAL 9016). При изготовлении на заказ возможна окраска в любой цвет по каталогу RAL.

Система обозначений



Пример обозначения при заказе диффузора 2APR 450x450, цвета RAL 1015:

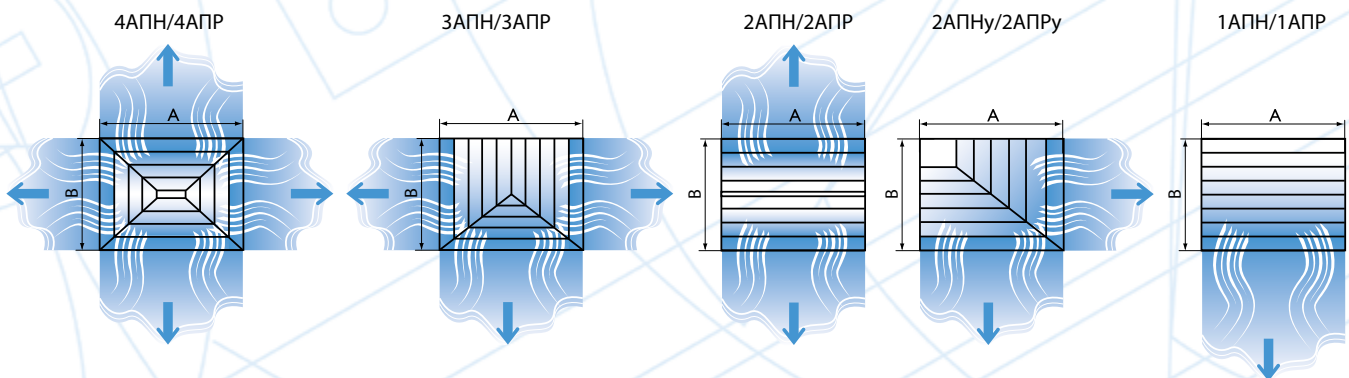
2APR 450 x 450 RAL 1015

Характеристики диффузоров АПН, АПР

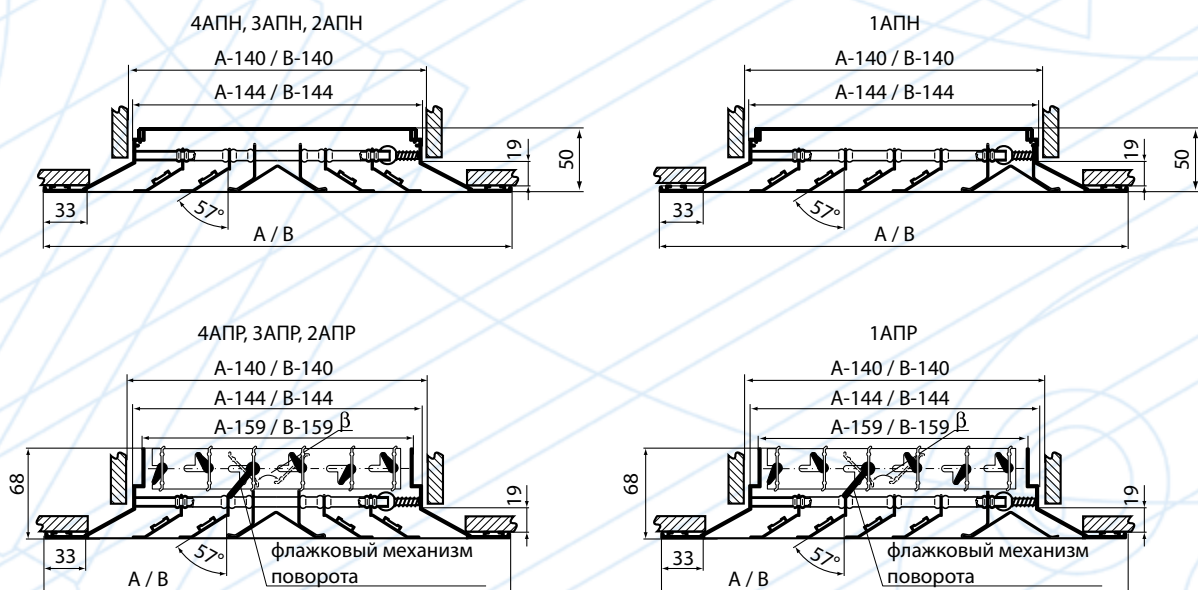
A × B, мм*	F _{ж.с.} , м ²				Масса, кг	
	4АПН	3АПН	2АПН	1АПН	АПН	АПР
225x225	0,003	0,003	0,003	0,002	0,4	0,5
300x300	0,015	0,014	0,013	0,012	0,7	0,9
300x450	0,022	0,021	0,019	0,015	1,0	1,4
300x600	0,030	0,029	0,027	0,022	1,3	1,8
375x375	0,028	0,026	0,025	0,022	1,1	1,4
450x300	0,022	0,019	0,016	0,013	1,0	1,4
450x450	0,041	0,039	0,036	0,033	1,6	2,1
450x600	0,061	0,053	0,047	0,042	2,0	2,8
525x525	0,061	0,057	0,054	0,049	2,1	2,9
600x300	0,030	0,026	0,024	0,019	1,3	1,8
600x450	0,061	0,047	0,041	0,037	2,0	2,9
600x600	0,086	0,081	0,076	0,069	2,7	3,9
675x675	0,106	0,100	0,093	0,085	3,6	5,2
750x750	0,138	0,130	0,121	0,110	4,5	5,2
825x825	0,173	0,163	0,152	0,138	5,4	8,1
900x900	0,213	0,200	0,187	0,170	6,5	9,0
975x975	0,256	0,241	0,223	0,205	7,6	11,8
1050x1050	0,304	0,286	0,268	0,243	8,8	11,1

* - При обозначении типоразмера изделия 600 x 600 мм фактический размер составляет 595 x 595 мм.

Схемы струй, формируемых диффузорами АПН, АПР



Конструктивные схемы диффузоров АПН, АПР



Трёхсторонние диффузоры ЗАПН, ЗАПР

Трёхсторонние диффузоры ЗАПН, ЗАПР устанавливаются на потолке у стены или у колонн и формируют трёх-стороннюю настилающуюся струю.

Данные для подбора диффузоров ЗАПН, ЗАПР при подаче воздуха в помещение настилающимися струями

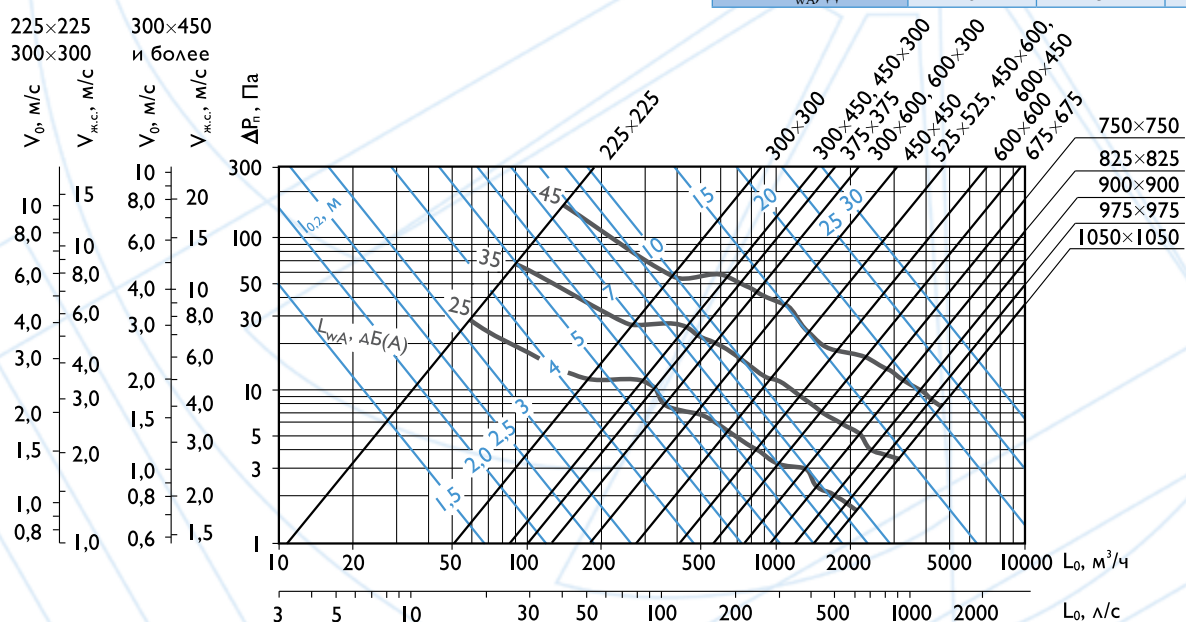
A × B, мм	F ₀ , м ²	L _{WA} = 20 дБ(А)				L _{WA} = 25 дБ(А)				L _{WA} = 35 дБ(А)				L _{WA} = 45 дБ(А)				
		L _{0v} , м ³ /ч	ΔP _п , Па	Дальнобойность струи [м] при V _v , м/с		L _{0v} , м ³ /ч	ΔP _п , Па	Дальнобойность струи [м] при V _v , м/с		L _{0v} , м ³ /ч	ΔP _п , Па	Дальнобойность струи [м] при V _v , м/с			L _{0v} , м ³ /ч	ΔP _п , Па	Дальнобойность струи [м] при V _v , м/с	
				0,2	0,5			0,2	0,5			0,2	0,5	0,75			0,5	0,75
225 × 225	0,004	30	7	1,8	0,7	60	29	3,7	1,5	90	66	5,5	2,2	1,5	130	137	3,2	2,1
300 × 300	0,019	90	3	2,5	1,0	180	12	5,1	2,0	270	26	7,6	3,0	2,0	390	55	4,4	2,9
300 × 450	0,039	140	3	2,8	1,1	290	12	5,7	2,3	440	26	8,7	3,5	2,3	640	56	5,0	3,4
300 × 600	0,060	190	2	3,0	1,2	380	8	6,0	2,4	580	20	9,2	3,7	2,5	850	42	5,4	3,6
375 × 375	0,045	160	3	2,9	1,2	320	11	5,9	2,4	480	24	8,8	3,5	2,3	700	50	5,1	3,4
450 × 300	0,039	140	3	2,8	1,1	290	12	5,7	2,3	440	26	8,7	3,5	2,3	640	56	5,0	3,4
450 × 450	0,083	230	2	3,1	1,2	470	7	6,3	2,5	710	15	9,6	3,8	2,6	1060	34	5,7	3,8
450 × 600	0,126	310	1	3,4	1,4	620	5	6,8	2,7	940	12	10	4,1	2,7	1400	26	6,1	4,1
525 × 525	0,132	320	1	3,4	1,4	640	5	6,9	2,7	970	11	10	4,2	2,8	1440	25	6,2	4,1
600 × 300	0,060	190	2	3,0	1,2	380	8	6,0	2,4	580	20	9	3,7	2,5	850	42	5,4	3,6
600 × 450	0,126	310	1	3,4	1,4	620	5	6,8	2,7	940	12	10	4,1	2,7	1400	26	6,1	4,1
600 × 600	0,192	410	1	3,6	1,4	820	4	7,3	2,9	1240	9	11	4,4	2,9	1840	19	6,5	4,3
675 × 675	0,263	510	1	3,9	1,6	1020	3	7,8	3,1	1530	7	12	4,7	3,1	2270	16	6,9	4,6
750 × 750	0,346	600	1	4,0	1,6	1220	3	8,1	3,2	1840	6	12	4,9	3,2	2730	13	7,2	4,8
825 × 825	0,440	700	<1	4,1	1,6	1420	2	8,4	3,3	2150	5	13	5,1	3,4	3200	11	7,5	5,0
900 × 900	0,545	800	<1	4,2	1,7	1630	2	8,6	3,4	2480	4	13	5,2	3,5	3700	10	7,8	5,2
975 × 975	0,661	900	<1	4,3	1,7	1860	2	8,9	3,6	2820	4	14	5,4	3,6	4200	8	8,1	5,4
1050 × 1050	0,789	1000	<1	4,4	1,7	2100	1	9,2	3,7	3170	3	14	5,6	3,7	4700	7	8,2	5,5

В воздухораспределителях ЗАПР (с регулятором расхода) значения ΔP_п и L_{WA} (из таблицы и графика) корректируются:

$$\Delta P_{п}^{ЗАПР} = K \cdot \Delta P_{п}$$

$$L_{WA}^{ЗАПР} = L_{WA} + \Delta L_{WA}$$

% открытия регулятора расхода	100%	50%	30%
	β = 0°	β = 60°	β = 90°
K	1,2	3,2	4,0
ΔL _{WA} , дБ	0	5	7



Аэродинамические и акустические характеристики диффузоров ЗАПН, ЗАПР при подаче воздуха в помещение настилающимися струями

Данные для подбора диффузоров ЗАПН, ЗАПР при удалении воздуха из помещения

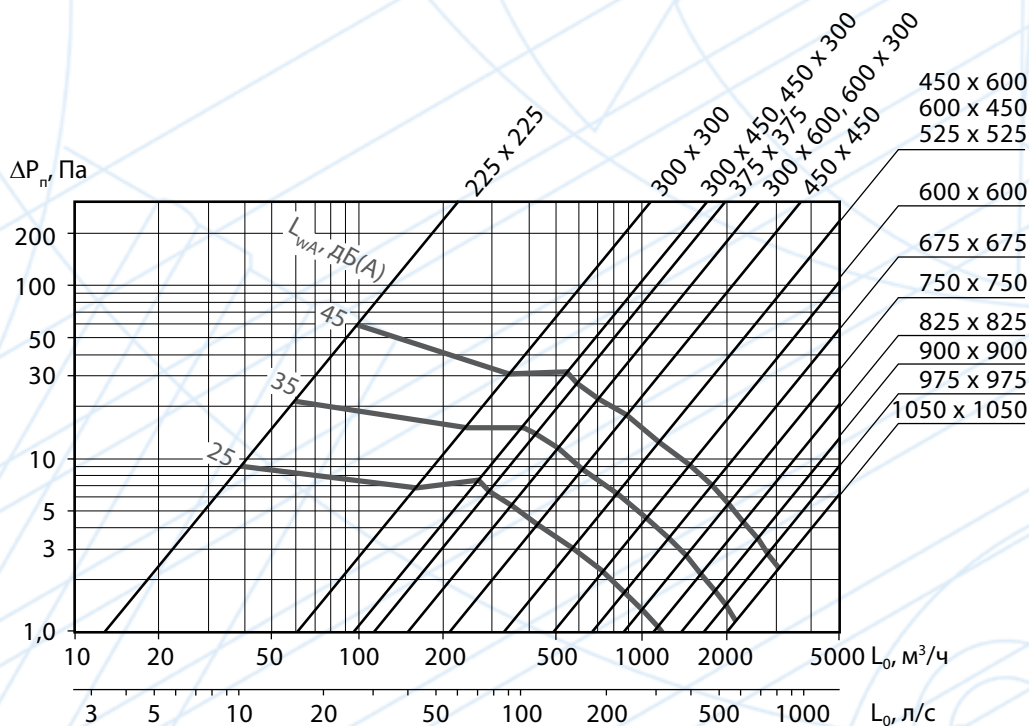
A × B, мм	F ₀ , м ²	L _{WA} = 25 дБ(A)		L _{WA} = 35 дБ(A)		L _{WA} = 45 дБ(A)	
		L ₀ , м ³ /ч	ΔP _н , Па	L ₀ , м ³ /ч	ΔP _н , Па	L ₀ , м ³ /ч	ΔP _н , Па
225 × 225	0,004	40	10	60	22	100	61
300 × 300	0,019	160	7	240	16	340	31
300 × 450	0,039	270	8	390	16	550	31
300 × 600	0,060	350	5	510	11	720	23
375 × 375	0,045	290	7	420	14	600	28
450 × 300	0,039	270	8	380	15	540	30
450 × 450	0,083	430	4	620	9	890	18
450 × 600	0,126	560	3	810	7	1150	13
525 × 525	0,132	580	3	830	6	1180	13
600 × 300	0,060	350	5	500	11	710	22
600 × 450	0,126	560	3	810	7	1150	13
600 × 600	0,192	730	2	1040	5	1480	9
675 × 675	0,263	870	2	1250	4	1770	7
750 × 750	0,346	1010	1	1450	3	2050	6
825 × 825	0,440	1150	1	1640	2	2310	4
900 × 900	0,545	1280	1	1820	2	2570	4
975 × 975	0,661	1400	1	1990	1	2810	3
1050 × 1050	0,789	1520	1	2160	1	3050	2

В воздухораспределителях ЗАПР (с регулятором расхода) значения ΔP_н и L_{WA} (из таблицы и графика) корректируются:

$$\Delta P_{\text{н}}^{\text{ЗАПР}} = K \cdot \Delta P_{\text{н}}$$

$$L_{\text{WA}}^{\text{ЗАПР}} = L_{\text{WA}} + \Delta L_{\text{WA}}$$

% открытия регулятора расхода	100%	50%	30%
	β = 0°	β = 60°	β = 90°
K	1,2	3,2	4,0
ΔL _{WA} , дБ	2	6	11



Аэродинамические и акустические характеристики диффузоров ЗАПН, ЗАПР при удалении воздуха из помещения