



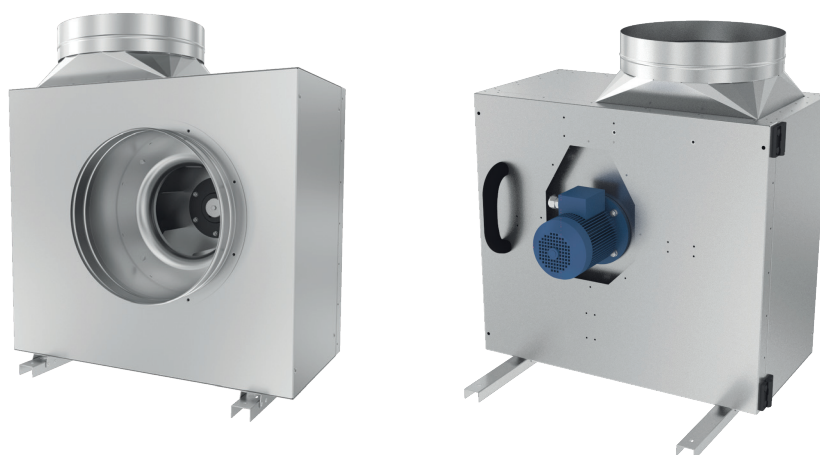
Вентиляторы ВЫТЯЖНЫЕ

ВВ-Х

Х – номер вентилятора
(диаметр рабочего колеса
вентилятора, мм)

ВВ – вентилятор вытяжной

Вентиляторы вытяжные ВВ



Назначение

Вентилятор вытяжной предназначен для удаления воздуха температурой до 120°C из кухонь помещений общественного питания и других технологических помещений. Электродвигатель вентилятора вынесен из воздушного потока за пределы корпуса, что исключает возможность его загрязнения парами, возникающими при приготовлении продуктов питания.

Конструкция

Корпус и откидная крышка вентилятора изготовлены из оцинкованной стали с наполнением шумоизолирующим материалом толщиной 40 мм. В конструкции корпуса предусмотрен штуцер для сбора жира. Откидная крышка служит для удобства обслуживания и очистки рабочего колеса. Вентилятор комплектуется виброизоляторами.

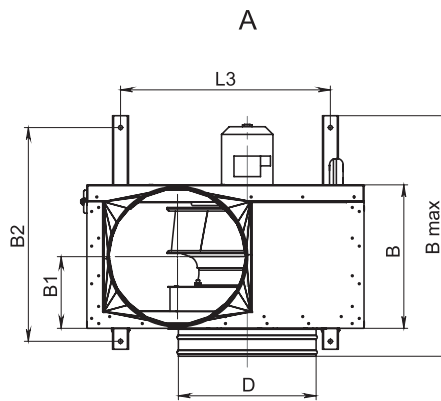
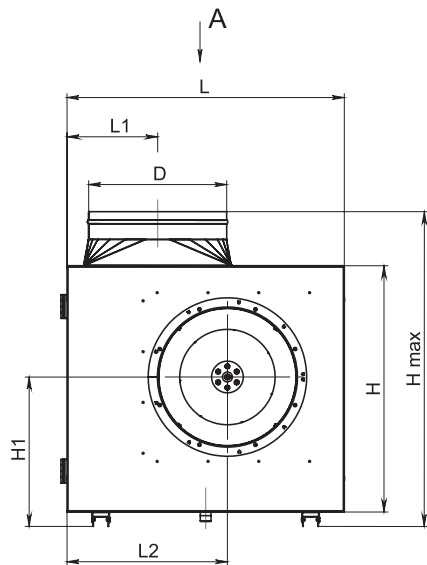
Технические характеристики

Модель вентилятора	Частота вращения, об/мин	Номинальная мощность, кВт	Ток, А	Статическое давление, Па	Производительность, тыс. м ³ /час	Параметры питающей сети, В/Гц	Масса, кг
ВВ-225	3000	0,37	0,91	700-200	500-1550	380/50	20
ВВ-250	3000	0,55	1,31	850-300	650-2100		21
ВВ-280	3000	0,75	1,75	850-200	900-3000		28
ВВ-315	1500	0,25	0,83	350-100	700-2350		43
	3000	1,5	3,3	1300-350	1000-4000		49
ВВ-355	1500	0,37	1,18	450-100	500-3000		43
ВВ-400	1500	0,55	1,61	510-200	1000-3700		54
ВВ-450	1500	1,1	2,75	750-200	1600-5900		61
ВВ-500	1500	1,5	3,52	850-200	1800-7000		83
ВВ-560	1500	3	6,7	1100-380	2000-10000		92

Габаритно-присоединительные размеры

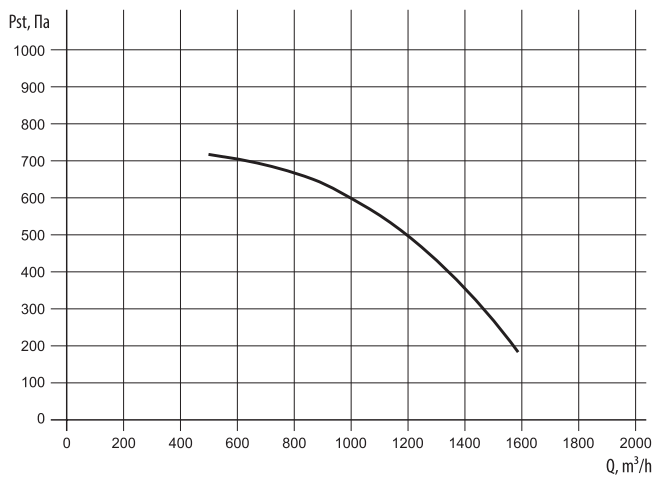
Модель вентилятора	D, мм	L, мм	L1, мм	L2, мм	L3, мм	H, мм	H1, мм	Hmax, мм	B, мм	B1, мм	B2, мм	Bmax, мм
ВВ-225	199	492	142	285	394	435	279	574	265	131	445	483
ВВ-250	249	592	166	344	494	522	329	692	315	156	505	562
ВВ-280	314	592	199	344	494	522	329	692	315	156	505	567
ВВ-315	354	700	230	405	530	624	380	795	365	181	540	610
ВВ-355	354	700	230	405	530	624	380	795	365	181	540	610
ВВ-400	354	832	230	477	734	750	448	916	365	181	555	620
ВВ-450	354	832	230	477	734	750	448	916	365	181	555	667
ВВ-500	399	1016	242	584	918	915	539	1098	510	253	799	873
ВВ-560	499	1016	290	584	918	915	539	1112	510	253	799	876

Габаритно-присоединительные размеры

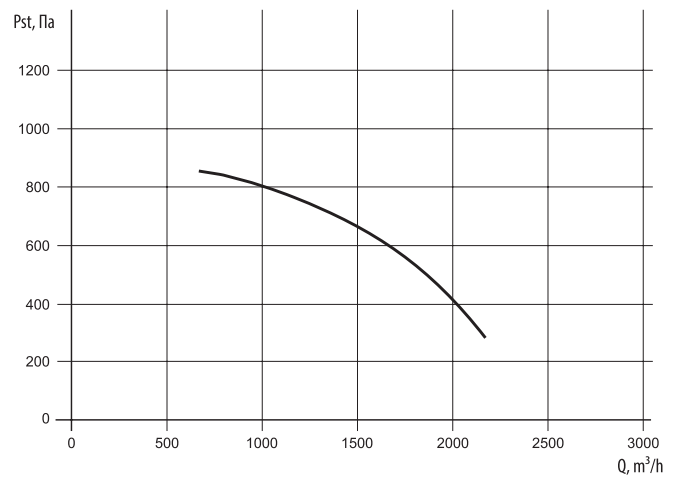


Аэродинамические характеристики

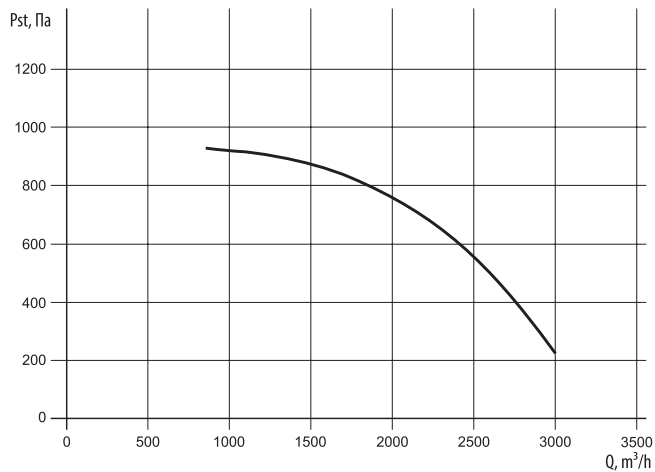
BB-225



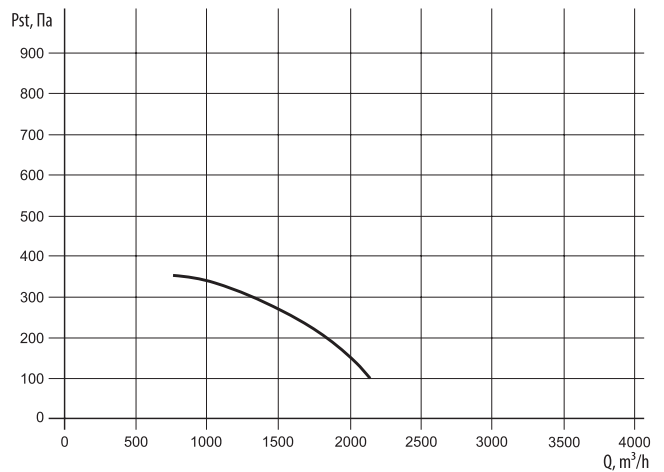
BB-250



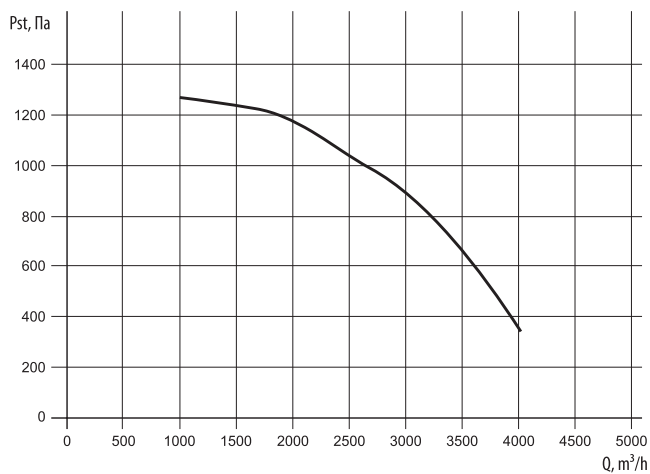
BB-280



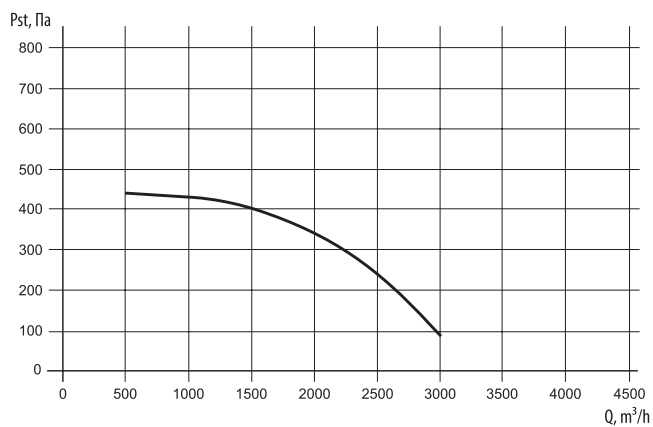
BB-315 (1500 об/мин)



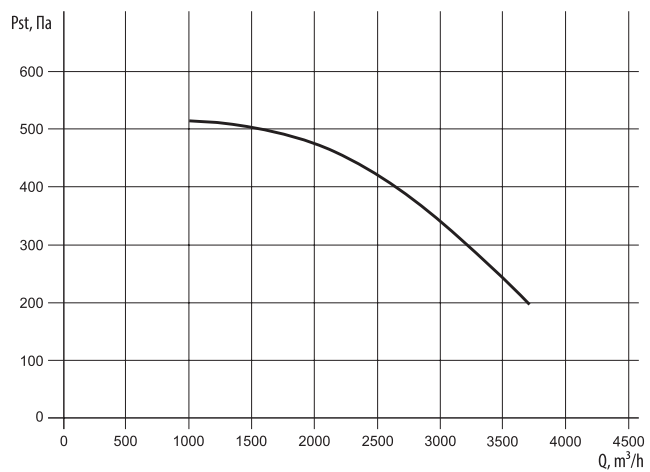
BB-315 (3000 об/мин)



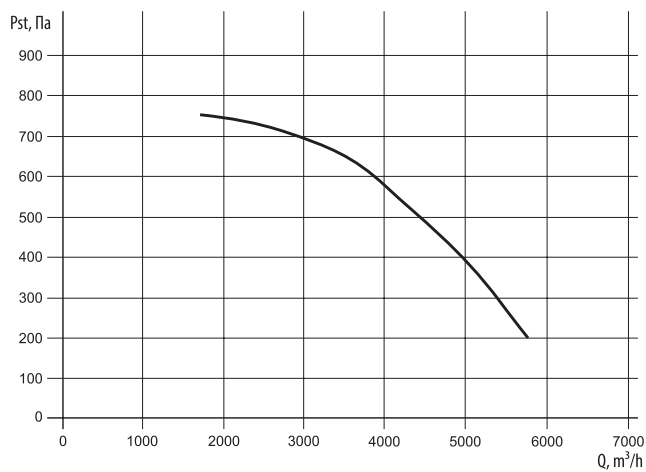
BB-355



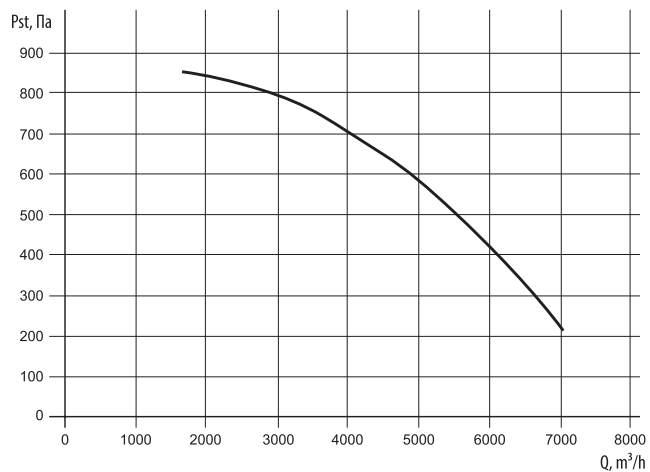
BB-400



BB-450



BB-500



BB-560

