


Wentylatory aRok przeznaczone są do montażu na ścianie. Stosowane są w pomieszczeniach użytkowych i przemysłowych. W odróżnieniu od wentylatorów aRos ich obudowa jest kwadratowa, oba wentylatory dostępne są w średnicach z zakresu 200 – 800 mm.


Wentylatory wyposażone są w jednofazowe silniki asynchroniczne na łożyskach kulowych. Silnik zabezpieczony jest bezpiecznikiem termicznym. W celu zoptymalizowania pracy urządzenia istnieje możliwość zastosowania regulatora obrotów .

Obudowy wentylatorów wykonane są z blachy stalowej malowanej proszkowo.

 aRok fan is mounted in the walls. Used in utility rooms and industrial spaces. Compared to a Ros fans, their housing is square and both fans are available in diameters range 200-800 mm

The fans have got single-phase asynchronous motor with ball bearing. This engine is secured by thermal fuse. To optimize the work of an engine there is a possibility to use the spin controller.

Both fans are made of powder-coated steel plate.

 Вентиляторы aRok предназначены для установки на стенах. Используются в жилых и промышленных помещениях. В отличие от вентиляторов aRos, они имеют квадратный корпус, обе модели доступны диаметрами 200 - 800 мм.

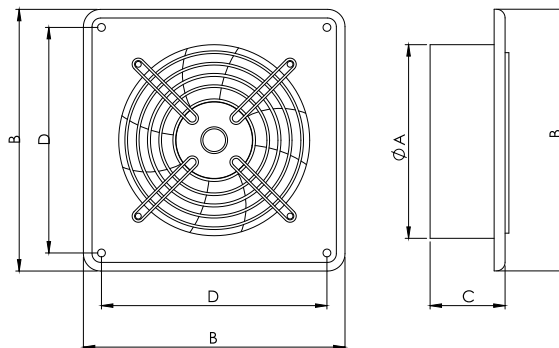
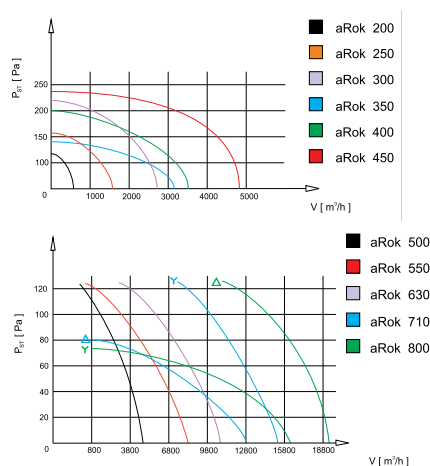
Вентиляторы снабжены однофазными электромоторами с шарикоподшипниками. Мотор защищен термopредохранителем. С целью оптимизации работы устройства, существует возможность применения регулятора оборотов.

Корпуса вентиляторов изготовлены из листового железа, окрашенного порошковым методом.



DANE TECHNICZNE

TECHNICAL DATA ТЕХНИЧЕСКИЕ ХАРАКТЕРИСТИКИ



wymiary/sizes/ размеры	A	B	C	D
Ø 200	203	310	68	260
Ø 250	260	370	90	320
Ø 300	315	430	90	380
Ø 350	360	485	90	435
Ø 400	410	540	110	490
Ø 450	460	575	110	535
Ø 500	510	655	115	615
Ø 550	565	725	115	670
Ø 630	640	805	125	750
Ø 710	710	850	251	810
Ø 800	795	970	265	910

	kod	wydatek powietrza	ciśnienie statyczne	ciśnienie akustyczne	napięcie zasilania	obroty silnika	moc silnika	pobór prądu	max. temp. pracy	waga	stopień ochrony	klasa izolacji
🇬🇧	code	air flow	static pressure	acoustic pressure	voltage frequency	rev. (1/min.)	motor power	power consumption	max temp work	net weight	degree of protection	insulation class
🇷🇺	код	расход воздуха	полное давление	уровень звукового давления	частота напряжения	частота вращения	мощность двигателя	потребление тока	макс. темп. работы	весе нетто	уровень защиты	класс изоляции
Ø 200	01-111	780 m³/h	130 Pa	52 db	220/50V 50 Hz	2500obr./min.	55W	0,25 A	60 °C	2 kg	X4IP	1
Ø 250	01-112	1215 m³/h	160 Pa	60 db	220/50V 50 Hz	2650 obr./min.	80W	0,35 A	60 °C	2,5 kg	X4IP	1
Ø 300	01-113	2330 m³/h	220 Pa	62 db	220/50V 50 Hz	2300 obr./min.	145 W	0,66 A	60 °C	3 kg	X4IP	1
Ø 350	01-114	2450 m³/h	140 Pa	64 db	220/50V 50 Hz	1400 obr./min	129 W	0,65 A	60 °C	5 kg	X4IP	1
Ø 400	01-115	3955 m³/h	200 Pa	67 db	220/50V 50 Hz	1380 obr./min	180 W	0,82 A	60 °C	6 kg	X4IP	1
Ø 450	01-116	5365 m³/h	240 Pa	69 db	220/50V 50 Hz	1350 obr./min	250 W	1,15 A	60 °C	8 kg	X4IP	1
Ø 500	01-117	7155 m³/h	110 Pa	71 db	220/50V 50 Hz	1320 obr./min	380 W	1,85 A	60 °C	9 kg	X4IP	1
Ø 550	01-118	8510 m³/h	110 Pa	72 db	220/50V 50 Hz	1300 obr./min	550 W	2,55 A	60 °C	11 kg	X4IP	1
Ø 630	01-119	11143 m³/h	170 Pa	75 db	220/50V 50 Hz	1360 obr./min	750 W	3,50 A	60 °C	15 kg	X4IP	1
Średnice 500-800 mm produkowane są na zamówienie.												
Ø 710	01-120	15120 m³/h	130 Pa	73 db	380/50V 50 Hz	900 obr./min	900 W	1,90 A	60 °C	30 kg	X4IP	1
Ø 800	01-121	20695 m³/h	170 Pa	75 db	380/50V 50 Hz	920 obr./min	1200W	2,80 A	60 °C	35 kg	X4IP	1



System Zarządzania Jakością w zakresie projektowania i produkcji wentylatorów w firmie airRoxy Sp. z o.o. jest certyfikowany wg ISO 9001.
Quality Management System in airRoxy LTD is certified according to ISO 9001.
Система Менеджмента Качества в области проектирования и продукции в фирме airRoxy Sp. z o.o. сертифицирована по стандарту ISO 9001.



Certyfikat produktowy
Product certificate
Сертификат продукта