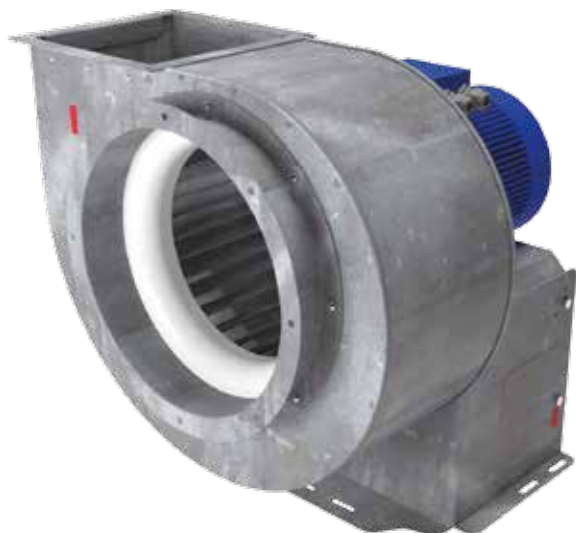


# Вентиляторы радиальные ВЦ 14-46 (М) - 4

Аналог – ВР300-45, ВР15-45, ВР280-46



## Дополнительное оборудование



Преобразователи частоты  
Стр. 109



Виброизоляторы  
Стр. 111

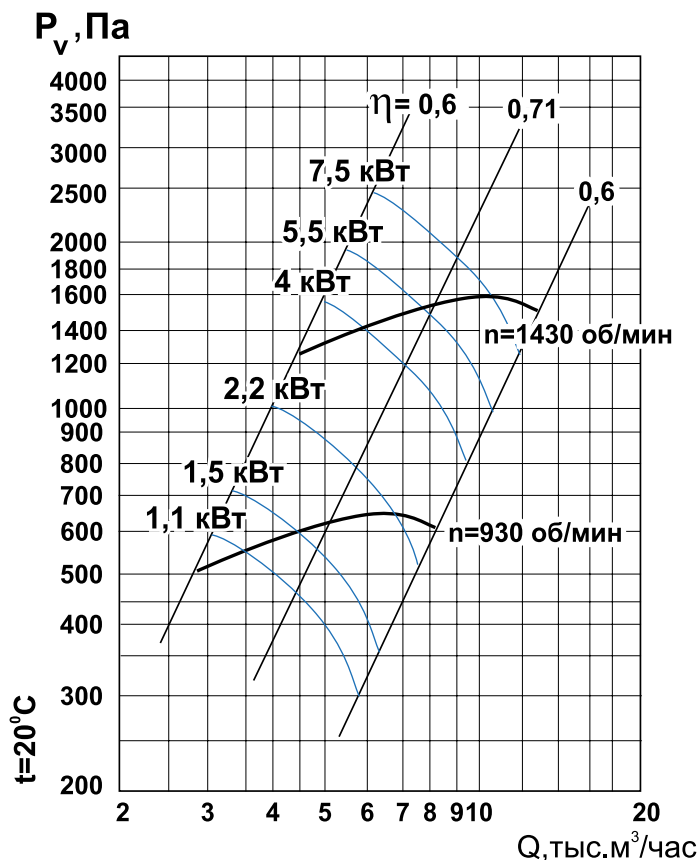
## Общие сведения

- ТУ 4861-024-54365100-2006
- среднего давления
- одностороннего всасывания
- корпус спиральный поворотный
- вперёд загнутые лопатки
- количество лопаток – 32
- направление вращения – правое или левое
- исполнение 1 (колесо крепится непосредственно на валу электродвигателя)
- параметры питающей сети 380 В/50 Гц
- класс защиты электродвигателя IP54

## Назначение

- системы кондиционирования воздуха
- системы вентиляции производственных, общественных и жилых зданий
- технологические установки различного назначения: перемещение воздуха или невзрывоопасных газопаровоздушных сред с температурой не выше 80 °С, не вызывающих ускоренной коррозии стали (не более 0,1 мм/год), с содержанием пыли и других твёрдых примесей не более 100 мг/м<sup>3</sup>, не содержащих липких веществ и волокнистых материалов.

## Аэродинамические характеристики



## Варианты изготовления

Общего назначения – из оцинкованной стали.

## Условия эксплуатации

Климатическое исполнение вентиляторов У2 по ГОСТ 15150-69 (температура окружающей среды от -50 °С до +45 °С).

## Декларация соответствия

Соответствует требованиям ТР ТС 010/2011TC N RU Д-RU.ME05.B.00005 от 26.12.2013г. Декларация зарегистрирована органом по сертификации электрических машин, трансформаторов, электрооборудования и приборов (АНО «НТЦ «ОС ЭЛМАТЭП»)

## Технические характеристики

Модель вентилятора	Электродвигатель				Тип электро-двигателя	Звуковая мощность, дБ(А)	Производительность, тыс. м <sup>3</sup> /час	Полное давление, Па	Масса, кг	Марка виброизолятора и количество в комплекте
	Частота вращения, об./мин	Установленная мощность, кВт	Потребляемая мощность, кВт	Ток, А						
ВЦ 14-46(М)-4	1000	1,1	1,49	3,05	АИР80В6	87	2,80-3,50	510-560	56	ДО-40 3 шт.
		1,5	1,97	4,10	АИР90Л6		2,80-4,50	510-600	60	
		2,2	2,72	5,60	АИР100Л6		2,80-6,90	510-640	68	
		3,0	3,7	4,7	АИР112МА6		2,80-8,10	510-610	76	
	1500	4	4,71	8,50	АИР100Л4	96	4,40-6,00	1250-1400	70	ДО-41 3 шт.
		5,5	6,43	11,30	АИР112М4		4,40-7,90	1250-1500	81	
		7,5	8,57	15,10	АИР132S4		4,40-10,50	1250-1600	118	

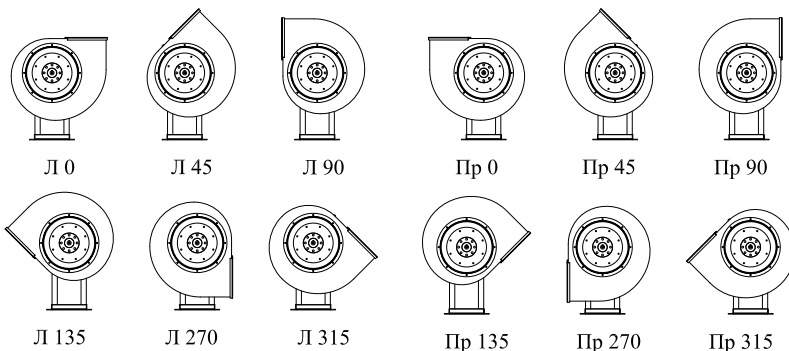
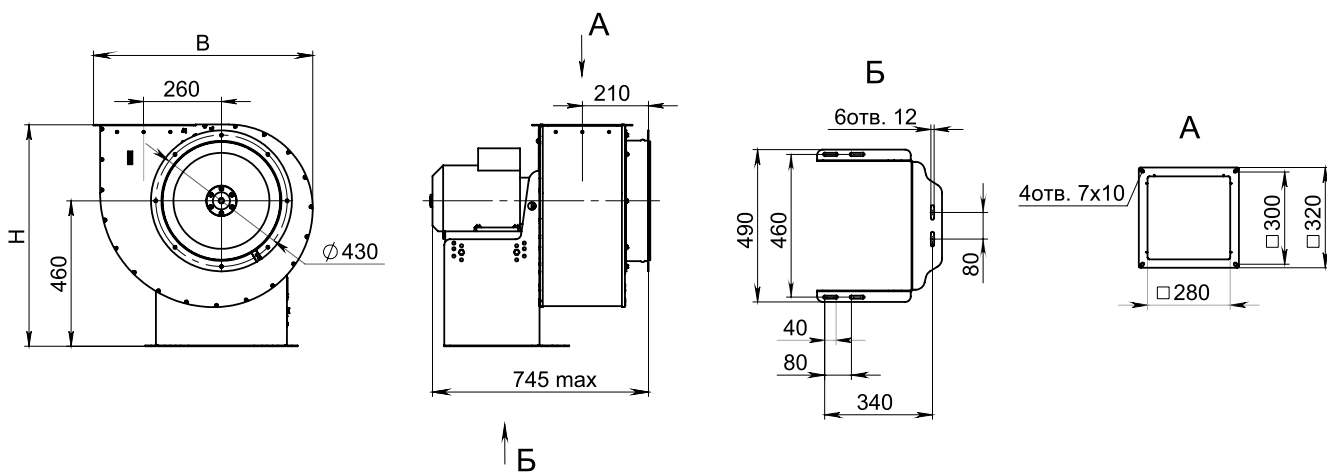
### Акустические характеристики

Акустические характеристики измерены со стороны нагнетания при номинальном режиме работы вентилятора. На стороне всасывания уровни звуковой мощности на 3 дБ ниже уровней, приведенных в таблице.

На границах рабочего участка аэродинамической характеристики уровни звуковой мощности на 3 дБ выше уровня звуковой мощности, соответствующего номинальному режиму работы вентилятора.

Модель вентилятора	Частота вращения, об./мин	Уровни L <sub>p1</sub> , дБ в октавных полосах частот f, Гц							L <sub>pA</sub> *, дБА
		125	250	500	1000	2000	4000	8000	
ВЦ 14-46(М)-4	930	83	83	85	81	78	75	68	87
	1430	92	93	92	94	91	88	75	96

### Габаритно-присоединительные размеры



Углы поворота корпуса (вид со стороны всасывания)

Угол поворота корпуса	В, мм	Н, мм
0°	725	715
45°	655	935
90°	605	880
135°	805	840
270°	605	765
315°	805	740