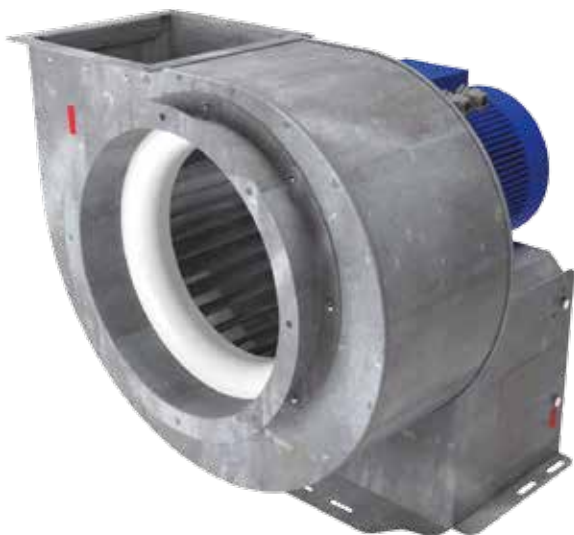


Вентиляторы радиальные ВЦ 14-46 (М) - 3,15

Аналог – ВР300-45, ВР15-45, ВР280-46



Дополнительное оборудование



Преобразователи частоты
Стр. 109



Виброизоляторы
Стр. 111

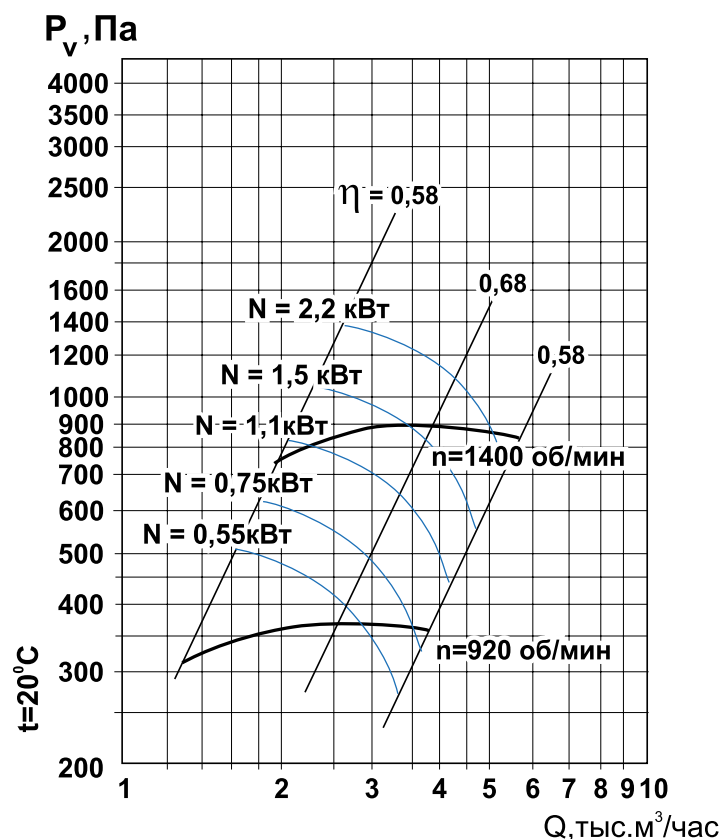
Общие сведения

- ТУ 4861-024-54365100-2006
- среднего давления
- одностороннего всасывания
- корпус спиральный поворотный
- вперёд загнутые лопатки
- количество лопаток – 32
- направление вращения – правое или левое
- исполнение 1 (колесо крепится непосредственно на валу электродвигателя)
- параметры питающей сети 380 В/50 Гц
- класс защиты электродвигателя IP54

Назначение

- системы кондиционирования воздуха
- системы вентиляции производственных, общественных и жилых зданий
- технологические установки различного назначения: перемещение воздуха или невзрывоопасных газопаровоздушных сред с температурой не выше 80 °С, не вызывающих ускоренной коррозии стали (не более 0,1 мм/год), с содержанием пыли и других твёрдых примесей не более 100 мг/м³, не содержащих липких веществ и волокнистых материалов.

Аэродинамические характеристики



Варианты изготовления

Общего назначения – из оцинкованной стали.

Условия эксплуатации

Климатическое исполнение вентиляторов У2 по ГОСТ 15150-69 (температура окружающей среды от -50 °С до +45 °С).

Декларация соответствия

Соответствует требованиям ТР ТС 010/2011TC N RU Д-РУ.МЕ05.В.00005 от 26.12.2013г. Декларация зарегистрирована органом по сертификации электрических машин, трансформаторов, электрооборудования и приборов (АНО «НТЦ «ОС ЭЛМАТЭП»)

Технические характеристики

Модель вентилятора	Электродвигатель				Тип электро-двигателя	Звуковая мощность, дБ(А)	Производительность, тыс. м ³ /час	Полное давление, Па	Масса, кг	Марка виброизолятора и количество в комплекте
	Частота вращения, об./мин	Установленная мощность, кВт	Потребляемая мощность, кВт	Ток, А						
ВЦ 14-46(М)-3,15	1000	0,55	0,80	1,74	АИР71В6	83	1,30-2,60	310-380	30	ДО-39 3 шт.
		0,75	1,07	2,26	АИР80А6		1,30-3,50	310-360	32	
	1500	1,1	1,47	2,75	АИР80А4	92	2,00-2,30	750-800	33	
		1,5	1,92	3,52	АИР80В4		2,00-3,50	750-900	33	
		2,2	2,72	5,00	АИР90Л4		2,00-5,00	750-850	35	
		3,0	3,66	6,7	АИР100С4		2,00-5,80	750-850	43	

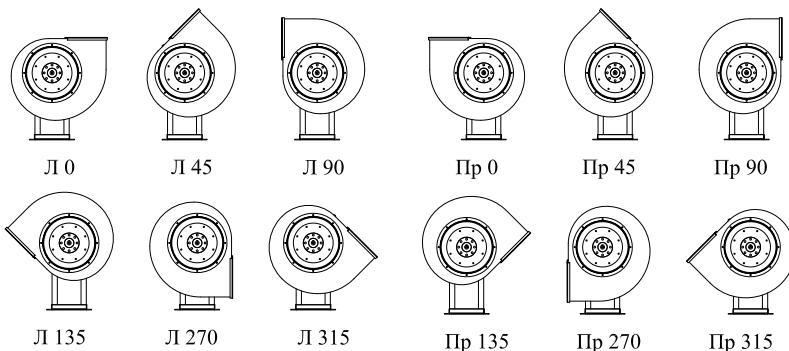
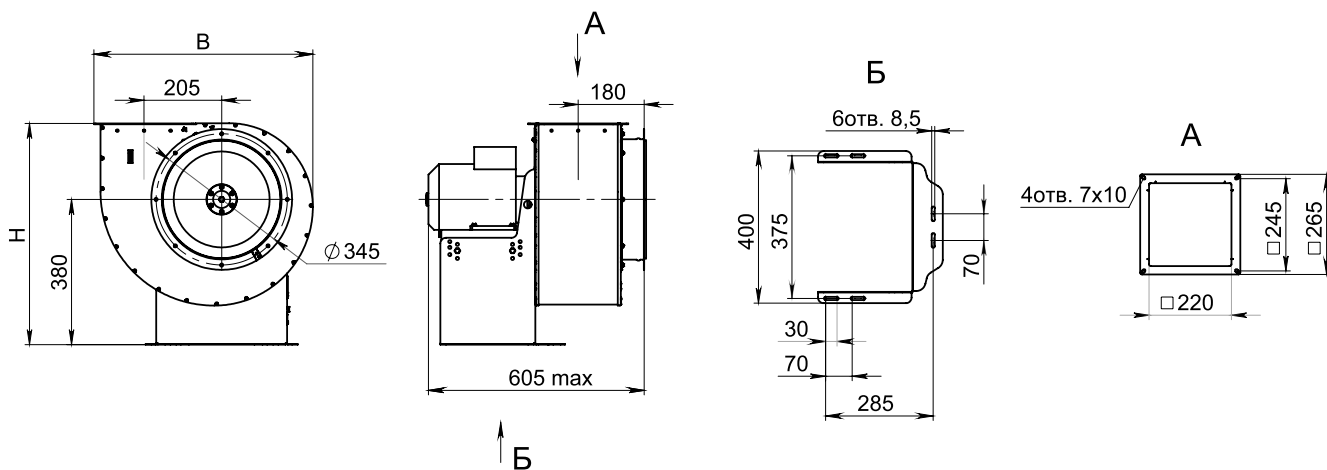
Акустические характеристики

Акустические характеристики измерены со стороны нагнетания при номинальном режиме работы вентилятора. На стороне всасывания уровни звуковой мощности на 3 дБ ниже уровней, приведенных в таблице.

На границах рабочего участка аэродинамической характеристики уровни звуковой мощности на 3 дБ выше уровня звуковой мощности, соответствующего номинальному режиму работы вентилятора.

Модель вентилятора	Частота вращения, об./мин	Уровни L _p , дБ в октавных полосах частот f, Гц							L _{pA} *, дБА
		125	250	500	1000	2000	4000	8000	
ВЦ 14-46(М)-3,15	920	74	76	82	69	66	59	56	83
	1400	79	83	85	91	78	75	68	92

Габаритно-присоединительные размеры



Углы поворота корпуса (вид со стороны всасывания)

Угол поворота корпуса	В, мм	Н, мм
0°	575	580
45°	520	760
90°	480	720
135°	640	680
270°	480	620
315°	640	600