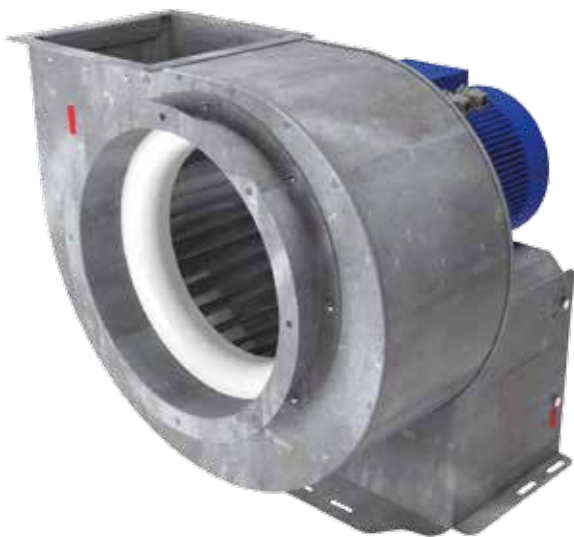


Вентиляторы радиальные ВЦ 14-46 (М) - 2,5

Аналог – ВР300-45, ВР15-45, ВР280-46



Дополнительное оборудование



Преобразователи частоты
Стр. 109

Виброизоляторы
Стр. 111

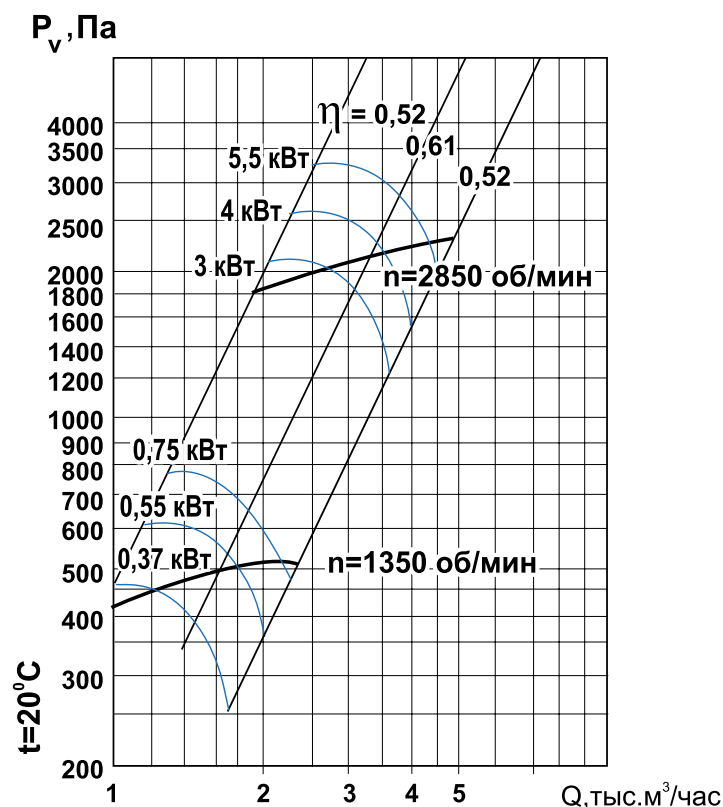
Общие сведения

- ТУ 4861-024-54365100-2006
- среднего давления
- одностороннего всасывания
- корпус спиральный поворотный
- вперёд загнутые лопатки
- количество лопаток – 32
- направление вращения – правое или левое
- исполнение 1 (колесо крепится непосредственно на валу электродвигателя)
- параметры питающей сети 380 В/50 Гц
- класс защиты электродвигателя IP54

Назначение

- системы кондиционирования воздуха
- системы вентиляции производственных, общественных и жилых зданий
- технологические установки различного назначения: перемещение воздуха или невзрывоопасных газопаровоздушных сред с температурой не выше 80 °С, не вызывающих ускоренной коррозии стали (не более 0,1 мм/год), с содержанием пыли и других твёрдых примесей не более 100 мг/м³, не содержащих липких веществ и волокнистых материалов.

Аэродинамические характеристики



Варианты изготовления

Общего назначения – из оцинкованной стали.

Условия эксплуатации

Климатическое исполнение вентиляторов У2 по ГОСТ 15150-69 (температура окружающей среды от -50 °С до +45 °С).

Декларация соответствия

Соответствует требованиям ТР ТС 010/2011ТС N RU Д-RU.ME05.B.00005 от 26.12.2013г. Декларация зарегистрирована органом по сертификации электрических машин, трансформаторов, электрооборудования и приборов (АНО «НТЦ «ОС ЭЛМАТЭП»)

Технические характеристики

Модель вентилятора	Электродвигатель				Тип электро-двигателя	Звуковая мощность, дБ(А)	Производительность, тыс. м ³ /час	Полное давление, Па	Масса, кг	Марка виброизолятора и количество в комплекте
	Частота вращения, об./мин	Установленная мощность, кВт	Потребляемая мощность, кВт	Ток, А						
ВЦ 14-46(М)-2,5	1500	0,37	0,54	1,18	АИР63В4	83	0,95-1,20	410-450	18	ДО-39 3 шт.
		0,55	0,77	1,61	АИР71А4		0,95-1,80	410-500	22	
		0,75	1,00	1,90	АИР71В4		0,95-2,30	410-510	23	
	3000	3	3,55	6,10	АИР90Л2	100	2,00-2,65	1850-2000	26	
		4	4,69	7,90	АИР100S2		2,00-3,50	1850-2200	40	
		5,5	6,25	10,70	АИР100Л2		2,00-4,40	1850-2250	45	

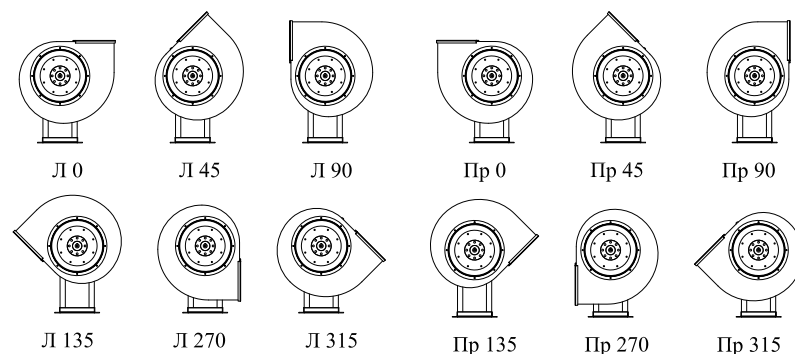
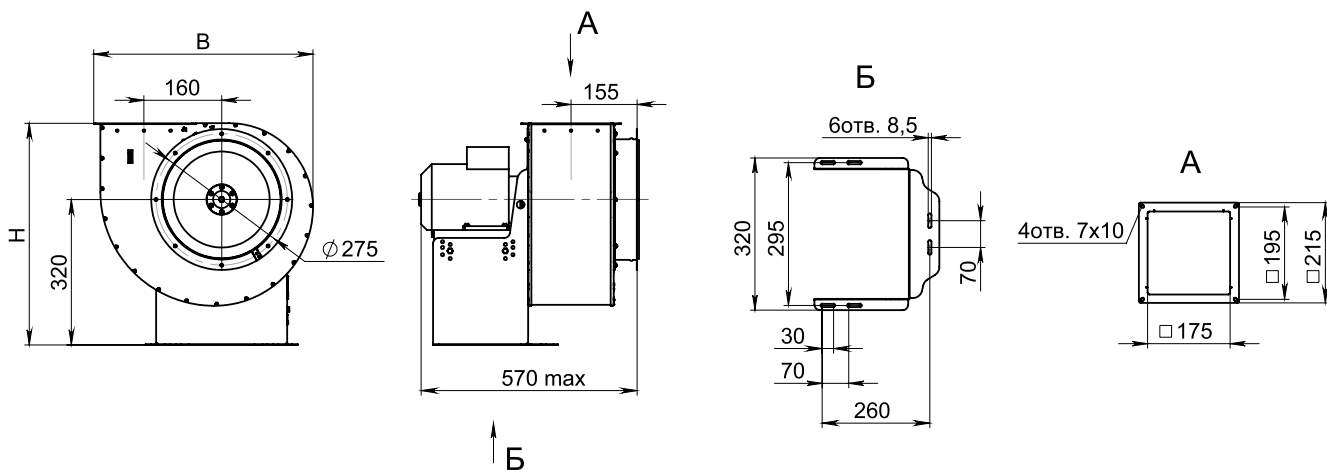
Акустические характеристики

Акустические характеристики измерены со стороны нагнетания при номинальном режиме работы вентилятора. На стороне всасывания уровни звуковой мощности на 3 дБ ниже уровней, приведенных в таблице.

На границах рабочего участка аэродинамической характеристики уровни звуковой мощности на 3 дБ выше уровня звуковой мощности, соответствующего номинальному режиму работы вентилятора.

Модель вентилятора	Частота вращения, об./мин	Уровни L _{p1} , дБ в октавных полосах частот f, Гц							L _{pA} *, дБА
		125	250	500	1000	2000	4000	8000	
ВЦ 14-46(М)-2,5	1350	76	77	78	79	74	72	70	83
	2850	92	92	93	94	95	90	88	100

Габаритно-присоединительные размеры



Углы поворота корпуса (вид со стороны всасывания)

Угол поворота корпуса	В, мм	Н, мм
0°	460	480
45°	410	625
90°	380	590
135°	510	560
270°	380	515
315°	510	495