

# Вентиляторы радиальные ВЦ 4-70-8

Аналог – ВЦ 4-75, ВР 80-75, ВР 80-70, ВР 86-77



## Дополнительное оборудование



Преобразователи частоты  
Стр. 109



Виброизоляторы  
Стр. 111

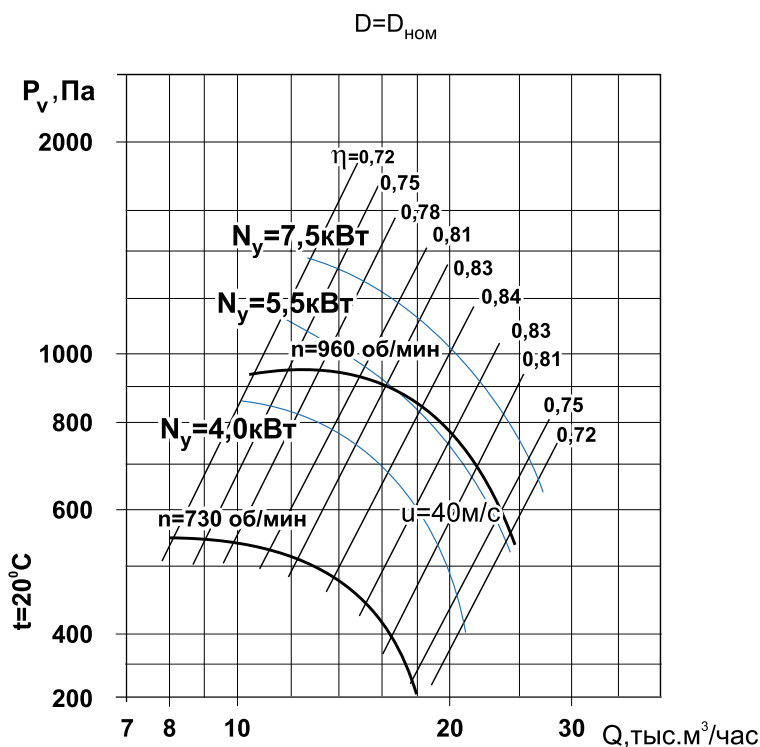
## Общие сведения

- ТУ 4861-023-54365100-2006
- низкого давления
- одностороннего всасывания
- корпус спиральный поворотный
- назад загнутые лопатки
- количество лопаток – 12
- направление вращения – правое или левое
- исполнение 1 (колесо крепится непосредственно на валу электродвигателя)
- параметры питающей сети 380 В/50 Гц
- класс защиты электродвигателя IP54

## Назначение

- системы кондиционирования воздуха
- системы вентиляции производственных, общественных и жилых зданий
- технологические установки различного назначения: перемещение воздуха или невзрывоопасных газопаровоздушных сред с температурой не выше 80 °С, не вызывающих ускоренной коррозии стали (не более 0,1 мм/год), с содержанием пыли и других твёрдых примесей не более 100 мг/м<sup>3</sup>, не содержащих липких веществ и волокнистых материалов.

## Аэродинамические характеристики



## Варианты изготовления

- общего назначения – из углеродистой стали с покраской высококачественным полимерным покрытием
- коррозионностойкие – из нержавеющей стали 08X18N10.\*

## Условия эксплуатации

Климатическое исполнение вентиляторов У2 по ГОСТ 15150-69 (температура окружающей среды от -50 °С до +45°С).

## Декларация соответствия

Соответствует требованиям ТР ТС 010/2011 ТС N RU Д-RU.ME05.V.00006 от 26.12.2013 г. Декларация зарегистрирована органом по сертификации электрических машин, трансформаторов, электрооборудования и приборов (АНО «НТЦ «ОС ЭЛМАТЭП»).

\* по заказу возможно изготовление из другого типа нержавеющей стали

## Технические характеристики

| Модель вентилятора      | Относительный диаметр колеса | Электродвигатель         |                             |                            |                      |        | Звуковая мощность, дБ (А) | Производительность, тыс. м <sup>3</sup> /час | Полное давление, Па | Масса, кг | Марка вибро-изолятора и кол-во в комплекте |
|-------------------------|------------------------------|--------------------------|-----------------------------|----------------------------|----------------------|--------|---------------------------|--|---------------------|-----------|--|
|                         |                              | Частота вращения, об/мин | Установленная мощность, кВт | Потребляемая мощность, кВт | Тип электродвигателя | Ток, А |                           |  |                     |           |  |
| ВЦ 4-70-8<br>ВЦ 4-70-8К | 0,9                          | 750                      | 3                           | 3,8                        | АИР112МВ8            | 7,8    | 88                        | 7,00-18,00                                   | 380-80              | 238       | ДО-41<br>6 шт.                             |
|                         | 0,95                         |                          | 4                           | 4,8                        | АИР132S8             | 10,5   |                           | 7,50-18,00                                   | 460-140             | 268       |  |
|                         | 1                            |                          | 4                           | 4,8                        | АИР132S8             | 10,5   |                           | 8,00-18,00                                   | 570-200             | 270       |  |
|                         | 0,9                          | 1000                     | 5,5                         | 6,5                        | АИР132S6             | 12,3   | 96                        | 9,00-24,00                                   | 630-300             | 267       |  |
|                         | 0,95                         |                          | 5,5                         | 6,5                        | АИР132S6             | 12,3   |                           | 10,00-24,00                                  | 800-450             | 268       |  |
|                         | 1                            |                          | 7,5                         | 8,8                        | АИР132М6             | 16,5   |                           | 10,20-24,00                                  | 940-520             | 283       |  |

## Акустические характеристики

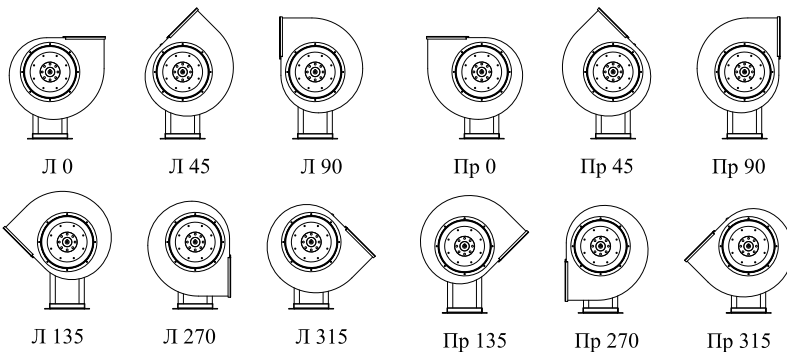
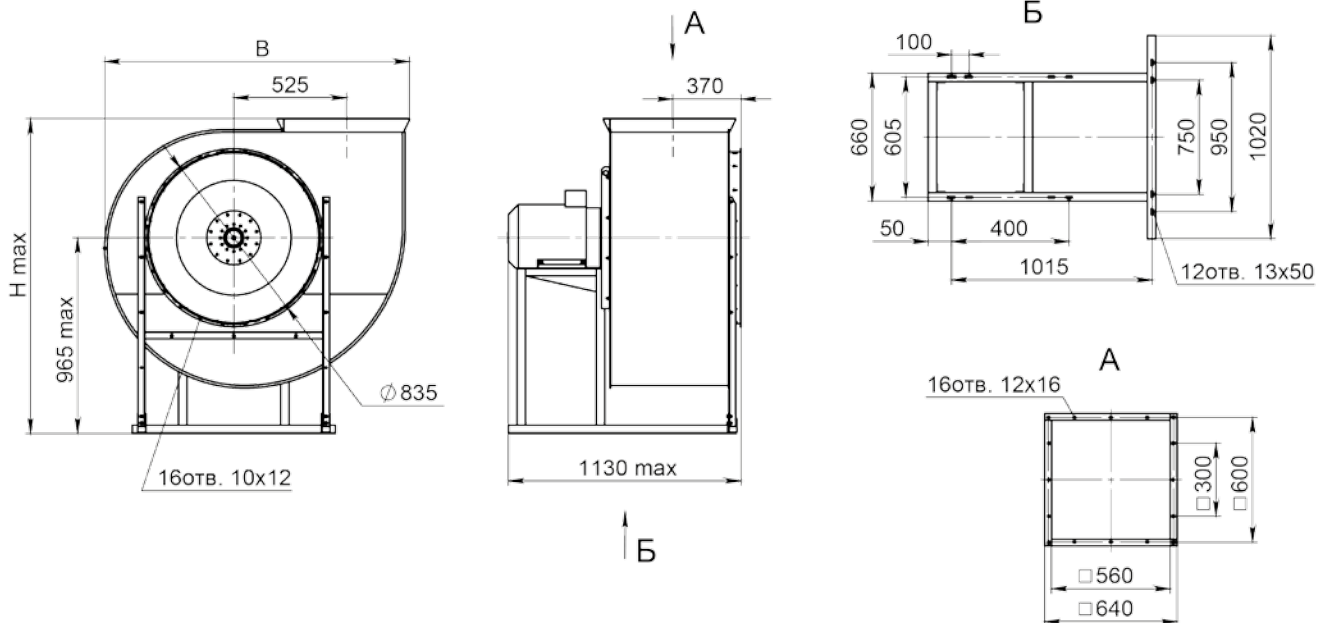
Акустические характеристики измерены со стороны нагнетания при номинальном режиме работы вентилятора. На стороне всасывания уровни звуковой мощности на 3 дБ ниже уровней, приведенных в таблице.

На границах рабочего участка аэродинамической характеристики уровни звуковой мощности на 3 дБ выше уровня звуковой мощности, соответствующего номинальному режиму работы вентилятора.

| Модель вентилятора      | Частота вращения, об/мин | Уровни L <sub>p</sub> , дБ в октавных полосах частот f, Гц |     |     |      |      |      |      | L <sub>pA</sub> *, дБА |
|-------------------------|--------------------------|--|-----|-----|------|------|------|------|------------------------|
|                         |                          | 125  | 250 | 500 | 1000 | 2000 | 4000 | 8000 |                        |
| ВЦ 4-70-8<br>ВЦ 4-70-8К | 960                      | 91   | 99  | 92  | 90   | 88   | 80   | 71   | 96                     |

\*L<sub>pA</sub> – эквивалентный уровень звука

## Габаритно-присоединительные размеры



Углы поворота корпуса (вид со стороны всасывания)

| Угол поворота корпуса | В, мм | Н max, мм |
|-----------------------|-------|-----------|
| 0°                    | 1460  | 1500      |
| 45°                   | 1330  | 1940      |
| 90°                   | 1250  | 1810      |
| 135°                  | 1640  | 1730      |
| 270°                  | 1250  | 1580      |
| 315°                  | 1640  | 1530      |

