

Вентиляторы радиальные ВЦ 4-70(МК)-4

Аналог – ВЦ 4-75, ВР 80-75, ВР 80-70, ВР 86-77

Аэродинамические характеристики

$$D=D_{\text{НОМ}}$$



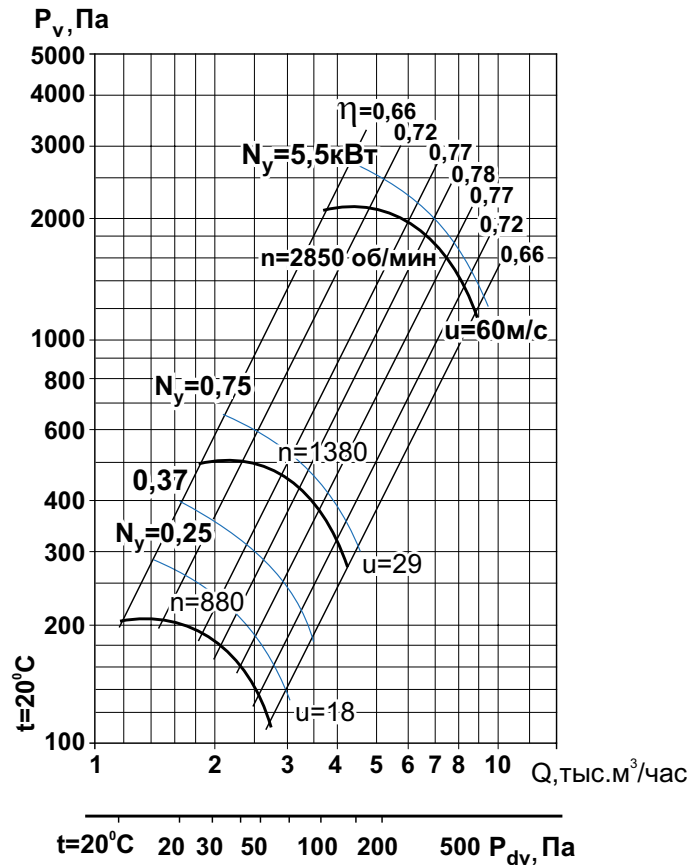
Дополнительное оборудование



Преобразователи частоты
Стр. 109



Виброизоляторы
Стр. 111



Общие сведения

- ТУ 4861-023-54365100-2006
- низкого давления
- одностороннего всасывания
- корпус спиральный поворотный
- назад загнутые лопатки
- количество лопаток – 12
- направление вращения – правое или левое
- исполнение 1 (колесо крепится непосредственно на валу электродвигателя)
- возможен вариант изготовления с входным ниппелем
- параметры питающей сети 380 В/50 Гц
- класс защиты электродвигателя IP54

Назначение

- системы кондиционирования воздуха
- системы вентиляции производственных, общественных и жилых зданий
- технологические установки различного назначения: перемещение воздуха или невзрывоопасных газопаровоздушных сред с температурой не выше 80°C , не вызывающих ускоренной коррозии стали (не более $0,1$ мм/год), с содержанием пыли и других твёрдых

примесей не более 100 мг/м³, не содержащих липких веществ и волокнистых материалов.

Варианты изготовления

- общего назначения – из углеродистой стали с покраской высококачественным полимерным покрытием
- коррозионностойкие – из нержавеющей стали 08X18H10.*

Условия эксплуатации

Климатическое исполнение вентиляторов У2 по ГОСТ 15150-69 (температура окружающей среды от -50°C до $+45^\circ\text{C}$).

Декларация соответствия

Соответствует требованиям ТР ТС 010/2011 ТС N RU Д-RU.ME05.B.00006 от 26.12.2013 г. Декларация зарегистрирована органом по сертификации электрических машин, трансформаторов, электрооборудования и приборов (АНО «НТЦ «ОС ЭЛМАТЭП»).

* по заказу возможно изготовление из другого типа нержавеющей стали

Технические характеристики

Модель вентилятора	Относительный диаметр колеса	Электродвигатель					Звуковая мощность, дБ (А)	Производительность, тыс. м ³ /час	Полное давление, Па	Масса, кг	Марка виброизолятора и кол-во в комплекте
		Частота вращения, об/мин	Установленная мощность, кВт	Потребляемая мощность, кВт	Тип электродвигателя	Ток, А					
ВЦ 4-70(МК)-4 ВЦ 4-70К(МК)-4	0,9	1000	0,18	0,32	АИР63А6	0,79	73	1,20-2,60	140-68	40	ДО-39 3 шт.
	0,95		0,25	0,42	АИР63В6	1,04		1,20-2,60	172-90	41	
	1,0		0,25	0,42	АИР63В6	1,04		1,20-2,60	210-110	42	
	1,0		0,37	0,57	АИР71А6	1,31		1,20-2,60	210-110	45	
	1,05		0,37	0,57	АИР71А6	1,31		1,20-2,60	225-130	45	
	1,1		0,37	0,57	АИР71А6	1,31		1,20-2,60	270-160	45	
	0,9	1500	0,55	0,77	АИР71А4	1,61	82	1,80-4,00	340-170	44	ДО-40 3 шт.
	0,95		0,75	1,0	АИР71В4	1,90		1,80-4,20	415-220	45	
	1,0		0,75	1,0	АИР71В4	1,90		1,80-4,20	500-280	46	
	1,0		1,1	1,47	АИР80А4	2,75		1,80-4,20	500-280	49	
	1,05		1,1	1,47	АИР80А4	2,75		1,80-4,20	550-310	49	
	1,05		1,5	1,92	АИР80В4	3,52		1,80-4,20	550-310	51	
	1,1	3000	1,1	1,47	АИР80А4	2,75	101	1,80-4,20	680-400	49	ДО-41 3 шт.
	1,1		1,5	1,92	АИР80В4	3,52		1,80-4,20	680-400	51	
	0,9		4,0	4,69	АИР100S2	7,9		3,70-8,50	1500-750	64	
	0,9		5,5	6,25	АИР100L2	10,7		3,70-9,00	1700-800	67	
	0,95		5,5	6,25	АИР100L2	10,7		3,70-9,00	1900-1000	68	
	1,0		5,5	6,25	АИР100L2	10,7		3,70-9,00	2100-1200	68	
1,0	3000	7,5	8,57	АИР112М2	14,7	101	3,70-9,00	2100-1200	78	ДО-41 3 шт.	
1,05		7,5	8,57	АИР112М2	14,7		4,00-9,00	2300-1300	78		
1,1		7,5	8,57	АИР112М2	14,7		4,00-9,00	2600-1500	78		

Акустические характеристики

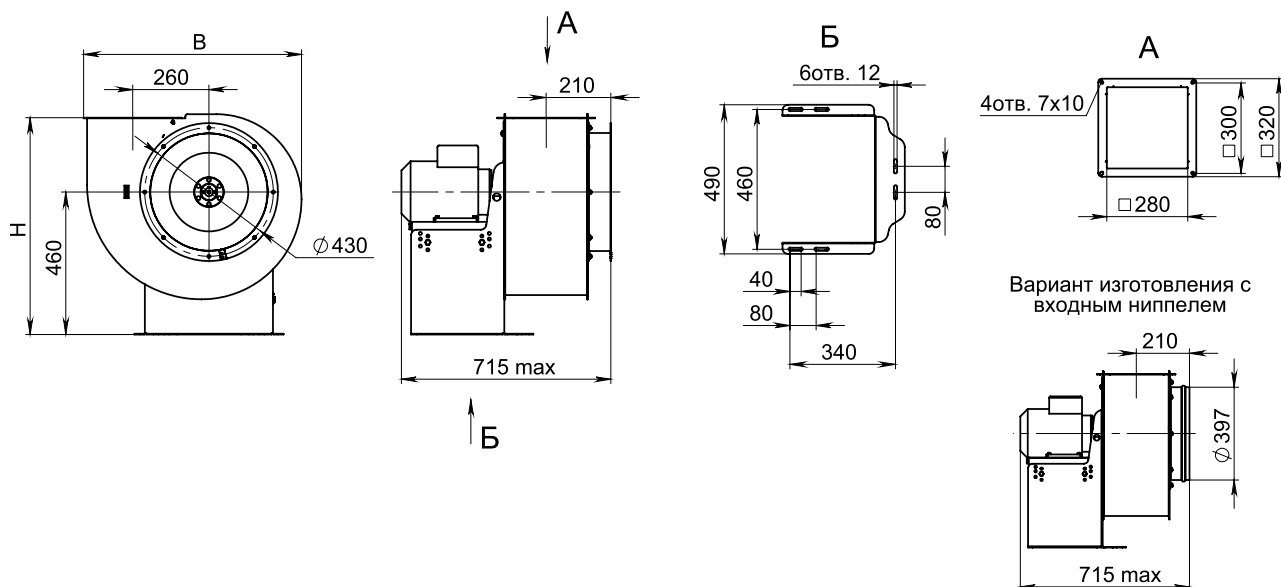
Акустические характеристики измерены со стороны нагнетания при номинальном режиме работы вентилятора. На стороне всасывания уровни звуковой мощности на 3 дБ ниже уровней, приведенных в таблице.

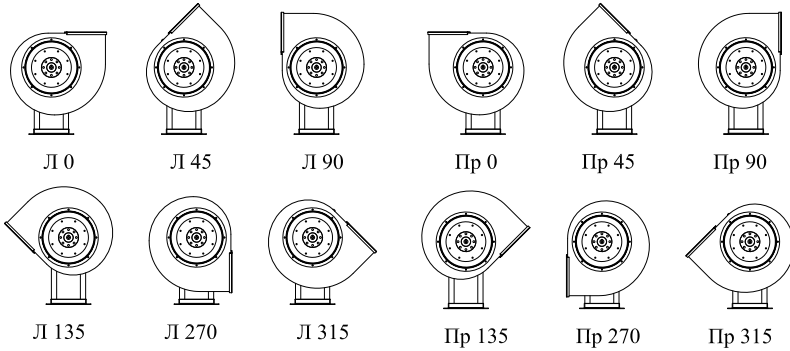
На границах рабочего участка аэродинамической характеристики уровни звуковой мощности на 3 дБ выше уровня звуковой мощности, соответствующего номинальному режиму работы вентилятора.

Модель вентилятора	Частота вращения, об/мин	Уровни L _{p1} , дБ в октавных полосах частот f, Гц							L _{pA} *, дБА
		125	250	500	1000	2000	4000	8000	
ВЦ 4-70(МК)-4 ВЦ 4-70К(МК)-4	880	68	76	69	67	65	57	46	73
	1380	77	85	78	76	74	66	57	82
	2850	90	93	101	94	92	90	82	101

*L_{pA} – эквивалентный уровень звука

Габаритно-присоединительные размеры





Углы поворота корпуса (вид со стороны всасывания)

Угол поворота корпуса	В, мм	Н, мм
0°	725	715
45°	655	935
90°	605	880
135°	805	840
270°	605	765
315°	805	740

Аэродинамические характеристики

