

Серия А

Без источника тепла



Компактные вентиляционные установки Тепломаш без нагрева используются там, где необходимо применить компактное решение для удаления воздуха из помещения или для повышения давления в вентиляционной сети.

Корпус

Используется конструкция сварного шумоизолированного корпуса типа "сэндвич".

Подобная конструкция корпуса считается самой надежной и позволяет монтировать установку в любом положении. Стандартная толщина изоляции 25 мм. Изоляционные панели наполнены пенополиуретаном, что позволяет избежать теплопотерь и сделать установку практически бесшумной при любой скорости работы вентилятора.

Вентилятор

Используются только энергоэффективные ЕС-двигатели проверенных временем производителей. ЕС-двигатели характеризуются малым потреблением электроэнергии и низким уровнем шума.

Фильтры

Возможность установки фильтра в корпус дает возможность улучшить качество подаваемого воздуха в помещение.

Условия эксплуатации

Стандартными условиями эксплуатации компактных установок Тепломаш без источника тепла является температура наружного воздуха от -25 °С до +50 °С.

В состав установки Серии А входит:

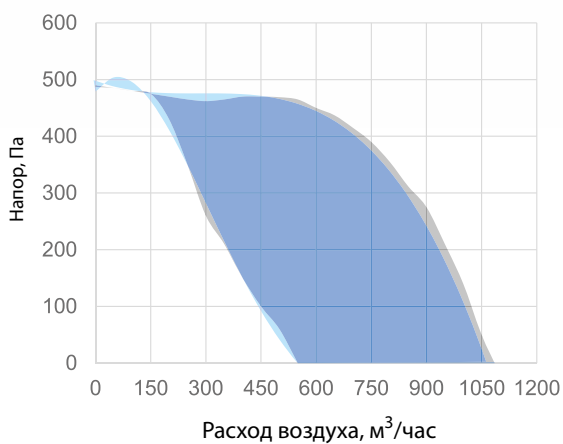
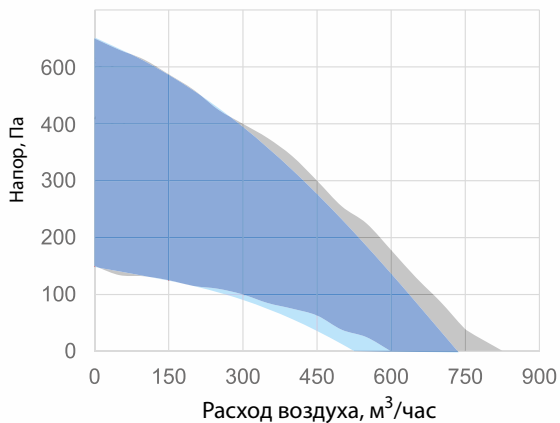
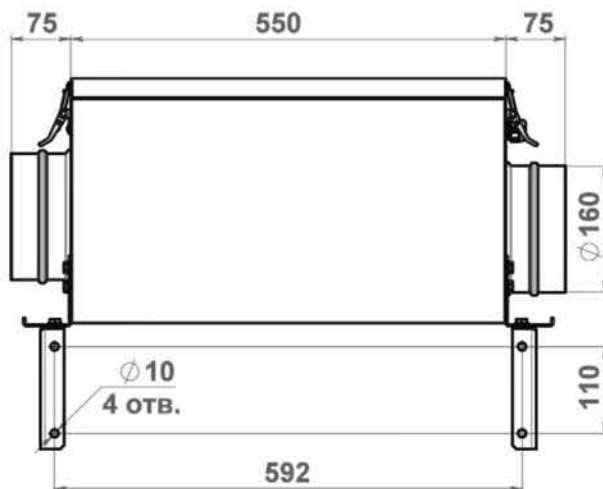
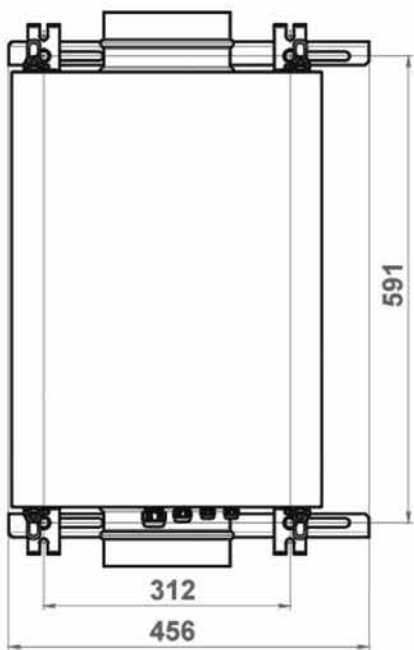
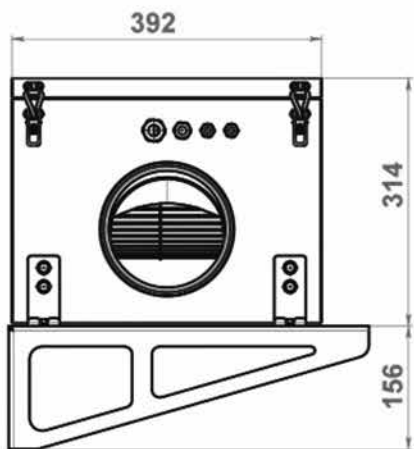
- входной и выходной фланец
- управляющая автоматика
- шумоизолированный корпус
- центробежный вентилятор
- комплект кронштейнов горизонтального и вертикального монтажа
- паспорт изделия

Технические характеристики

Модель	Номинальная производительность, м³/ч	Габариты (ДхШхВ), мм	Масса, кг	Потребляемая мощность двигателя, Вт	Уровень звуковой мощности, дБА	Параметры питающей сети, В/Гц	Подключение воздуховодов, мм
КЭВ-ПВУ85W	850	550x392x314	32	107	30-37	220/50	2 x 160
КЭВ-ПВУ105W	1050	550x392x314	32	230	30-48	220/50	2 x 160

Габаритно-присоединительные размеры и аэродинамические характеристики

КЭВ-ПВУ85А
КЭВ-ПВУ105А



- Диапазон работы с фильтром G4
- Диапазон работы с фильтрами G4+F5