

Серия W

Водяной источник тепла



Компактные вентиляционные установки Тепломаш с водяными нагревателями используются на объектах, где есть возможность подключения к системе теплоснабжения. Для правильной работы установки и возможности регулирования температуры рекомендуется использовать смесительные узлы.

Корпус

Используется конструкция сварного шумоизолированного корпуса типа "сэндвич".

Подобная конструкция корпуса считается самой надежной и позволяет монтировать установку в горизонтальном или вертикальном положении. Стандартная толщина изоляции 25 мм. Изоляционные панели наполнены пенополиуретаном, что позволяет избежать теплопотерь и сделать установку практически бесшумной при любом режиме работы.

Вентилятор

Используются только энергоэффективные ЕС-двигатели проверенных временем производителей. ЕС-двигатели характеризуются малым потреблением электроэнергии и низким уровнем шума.

Нагреватели

В качестве водяных нагревателей используются медно-алюминиевые теплообменники российского производства. В комплекте с установкой в качестве опции предлагаются необходимые смесительные узлы.

Фильтры

Возможность установки несколько фильтров в корпус дает возможность улучшить качество подаваемого воздуха в помещение и продлить время службы основного фильтра тонкой очистки.

Условия эксплуатации

Стандартными условиями эксплуатации компактных установок Тепломаш с водяными нагревателями является температура наружного воздуха от -35 °С до +50 °С. Для регионов с более низкой температурой наружного воздуха в качестве опции может быть предложен электрический модуль предварительного нагрева.

В состав установки Серии W входит:

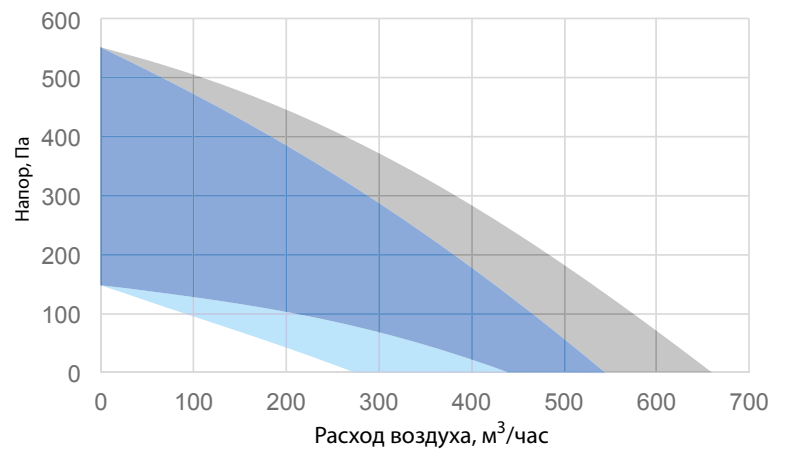
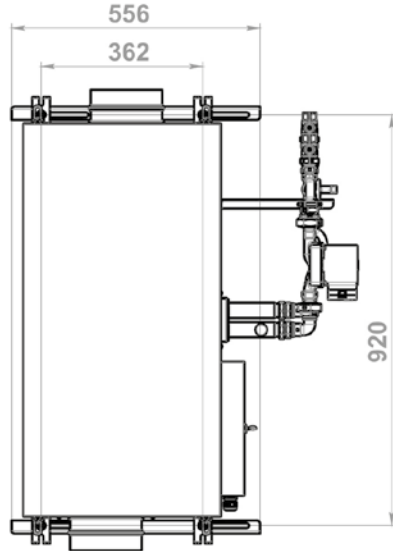
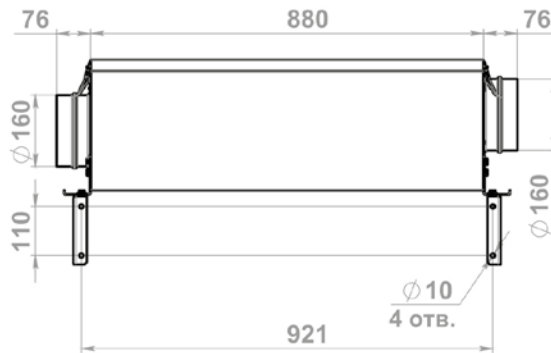
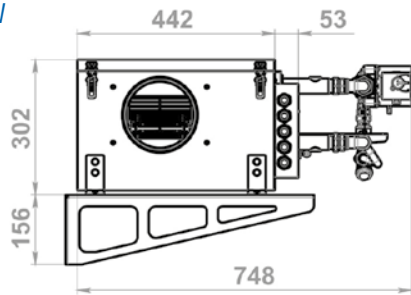
- входной и выходной фланец
- шумоизолированный корпус
- фильтр G4
- центробежный вентилятор
- реле перепада давления
- канальный датчик температуры
- накладной датчик температуры
- водяной нагреватель
- термостат защиты от замерзания
- воздушный клапан с электроприводом
- программируемый логический контроллер
- универсальный пульт управления с LCD-дисплеем
- комплект кронштейнов горизонтального и вертикального монтажа
- паспорт изделия

Технические характеристики

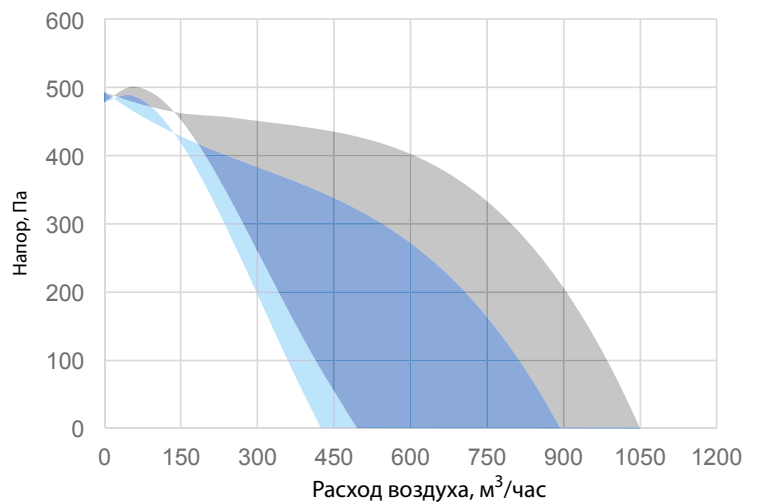
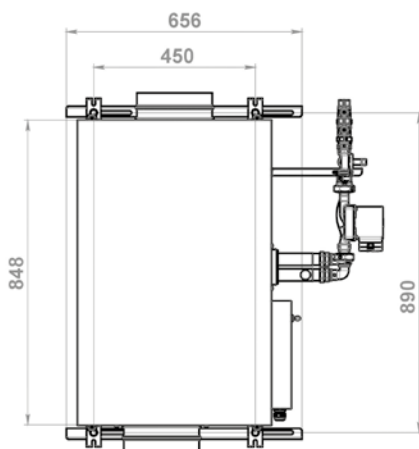
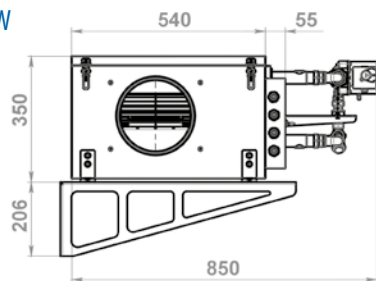
Модель	Номинальная производительность, м ³ /ч	Тепловая мощность, кВт	Габариты (ДхШхВ), мм	Масса, кг	Потребляемая мощность двигателя, Вт	Уровень звуковой мощности, дБА	Параметры питающей сети, В/Гц	Подключение воздуховодов, мм
КЭВ-ПВУ65W	650	13	880x442x302	44	107	32-55	220/50	2 x 160
КЭВ-ПВУ105W	1050	23	850x540x350	51	230	35-50	380/50	2 x 200
КЭВ-ПВУ165W	1650	48	850x940x5081	68	2x230	52-75	380/50	4 x 200

Габаритно-присоединительные размеры и аэродинамические характеристики

КЭВ-ПВУ65W



КЭВ-ПВУ105W

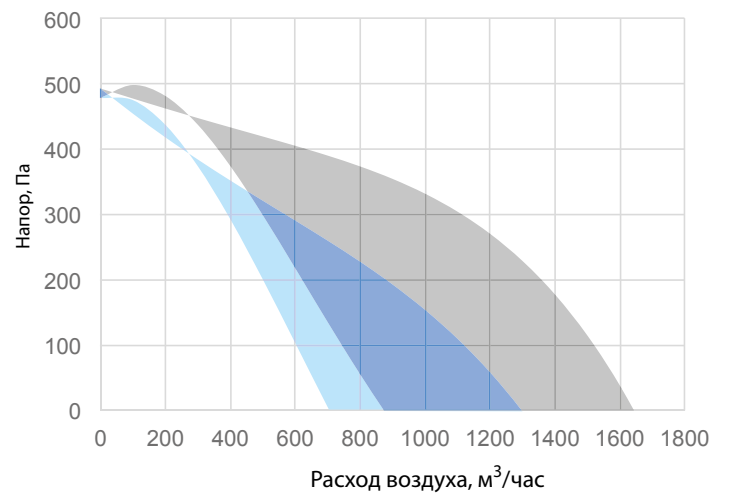
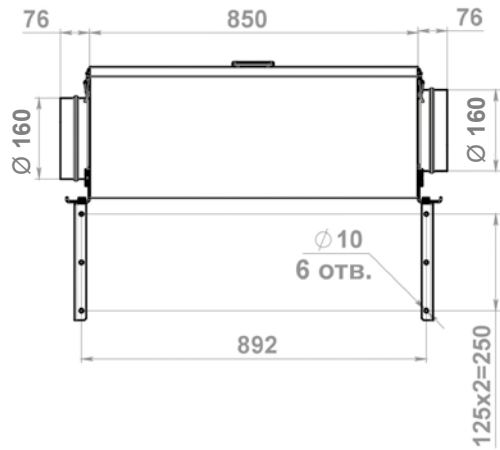
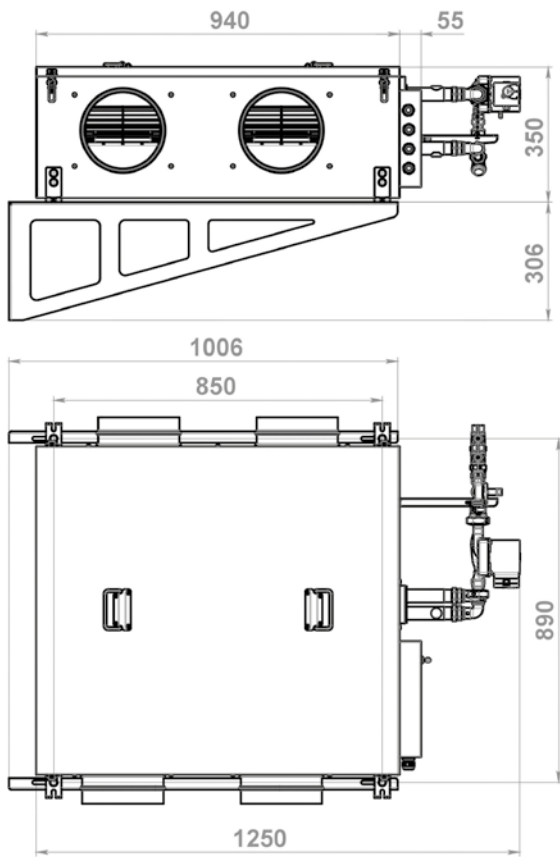


Диапазон работы с фильтром G4



Диапазон работы с фильтрами G4+F5

КЭВ-ПВУ165W



- Диапазон работы с фильтром G4
- Диапазон работы с фильтрами G4+F5