

## Технические характеристики

Модель вентилятора	Электродвигатель				Тип электро-двигателя	Звуковая мощность, дБ(А)	Производительность, тыс. м <sup>3</sup> /час	Полное давление, Па	Масса, кг	Марка виброизолятора и количество в комплекте		
	Частота вращения, об./мин	Установленная мощность, кВт	Потребляемая мощность, кВт	Ток, А								
ВЦ 14-46-5 ВЦ 14-46-5К	1000	4	4,88	9,10	AIP112MB6	94	6,00-8,20	950-1080	109	ДО-41 4 шт.		
		5,5	6,47	12,30	AIP132S6		6,00-11,40	950-1120	138			
		7,5	8,77	16,50	AIP132M6		6,00-14,00	950-1100	155			
	1500	11	12,43	22,20	AIP132M4	104	9,40-10,80	2200-2300	157			
		15	16,85	29,0	AIP160S4		9,40-14,00	2200-2450	202			
		18,5	20,55	35,0	AIP160M4		9,40-17,00	2200-2500	219			
		22	24,31	42,5	AIP180S4		9,40-20,00	2200-2500	247			
		30	32,61	57,0	AIP180M4		9,40-21,00	2200-2450	267			
												ДО-42 4 шт.

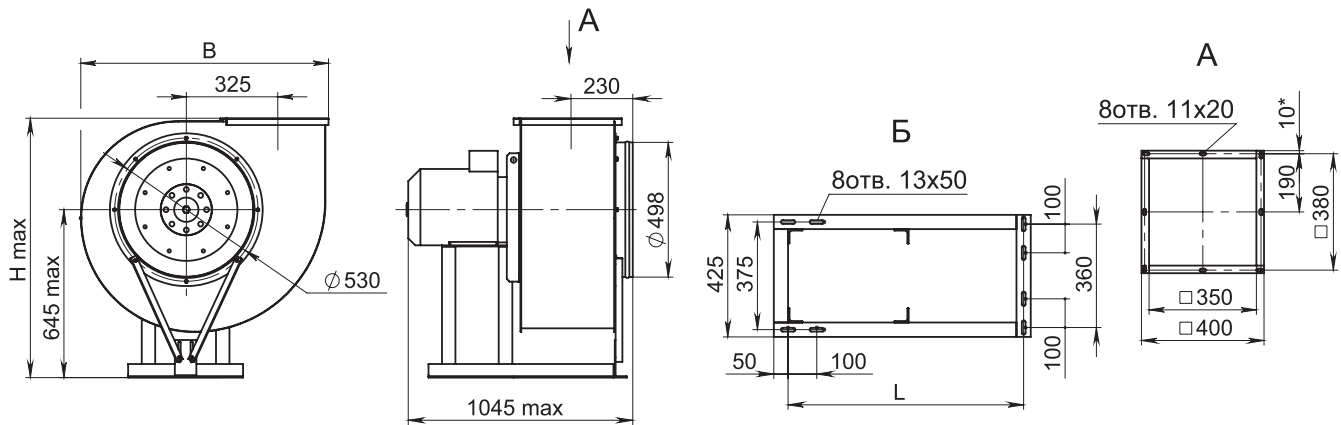
## Акустические характеристики

Акустические характеристики измерены со стороны нагнетания при номинальном режиме работы вентилятора. На стороне всасывания уровни звуковой мощности на 3 дБ ниже уровней, приведенных в таблице.

На границах рабочего участка аэродинамической характеристики уровни звуковой мощности на 3 дБ выше уровня звуковой мощности, соответствующего номинальному режиму работы вентилятора.

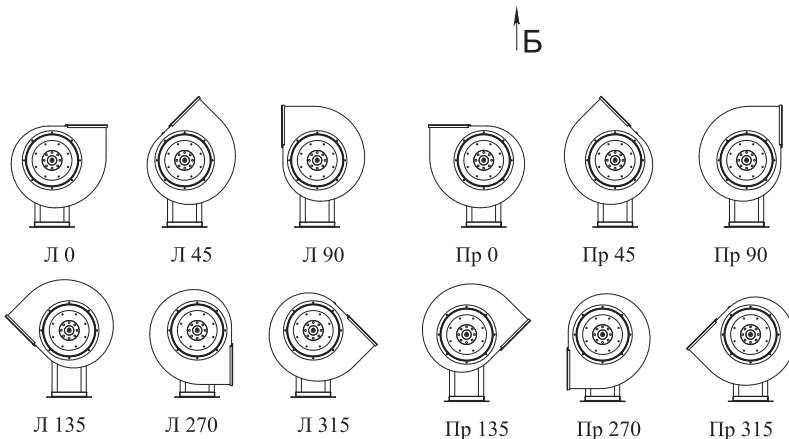
Модель вентилятора	Частота вращения, об./мин	Уровни L <sub>p</sub> , дБ в октавных полосах частот f, Гц							L <sub>pA</sub> , дБА
		125	250	500	1000	2000	4000	8000	
ВЦ 14-46-5	970	88	92	94	90	86	81	73	94
ВЦ 14-46-5К	1460	98	102	104	100	96	91	83	104

## Габаритно-присоединительные размеры



Тип устанавливаемого электродвигателя	L, мм
AIP 112MB6; 132S6; 132M6; 132M4	685
AIP 160S4; 160M4; 180S4; 180M4	820

Угол поворота корпуса	B, мм	H max, мм
0°	915	1020
45°	840	1245
90°	790	1160
135°	1030	1120
270°	790	1025
315°	1030	995



Углы поворота корпуса (вид со стороны всасывания)