

Технические характеристики

Модель вентилятора	Электродвигатель				Тип электро-двигателя	Звуковая мощность, дБ(А)	Производительность, тыс. м ³ /час	Полное давление, Па	Масса, кг	Марка виброизолятора и количество в комплекте
	Частота вращения, об./мин	Установленная мощность, кВт	Потребляемая мощность, кВт	Ток, А						
ВЦ 14-46(МК)-2,5 ВЦ 14-46К(МК)-2,5	1500	0,37	0,54	1,18	АИР63В4	83	0,95-1,80	410-500	20	ДО-39 3 шт.
		0,55	0,77	1,61	АИР71А4		0,95-1,80	410-500	23	
		0,75	1,00	1,90	АИР71В4		0,95-2,40	410-510	24	
	3000	3	3,55	6,10	АИР90L2	100	2,00-2,65	1850-2000	27	
		4	4,69	7,90	АИР100S2		2,00-3,50	1850-2200	41	
		5,5	6,25	10,70	АИР100L2		2,00-4,40	1850-2250	46	

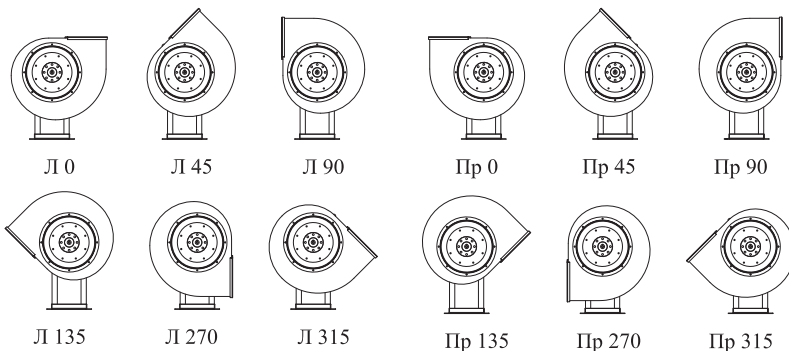
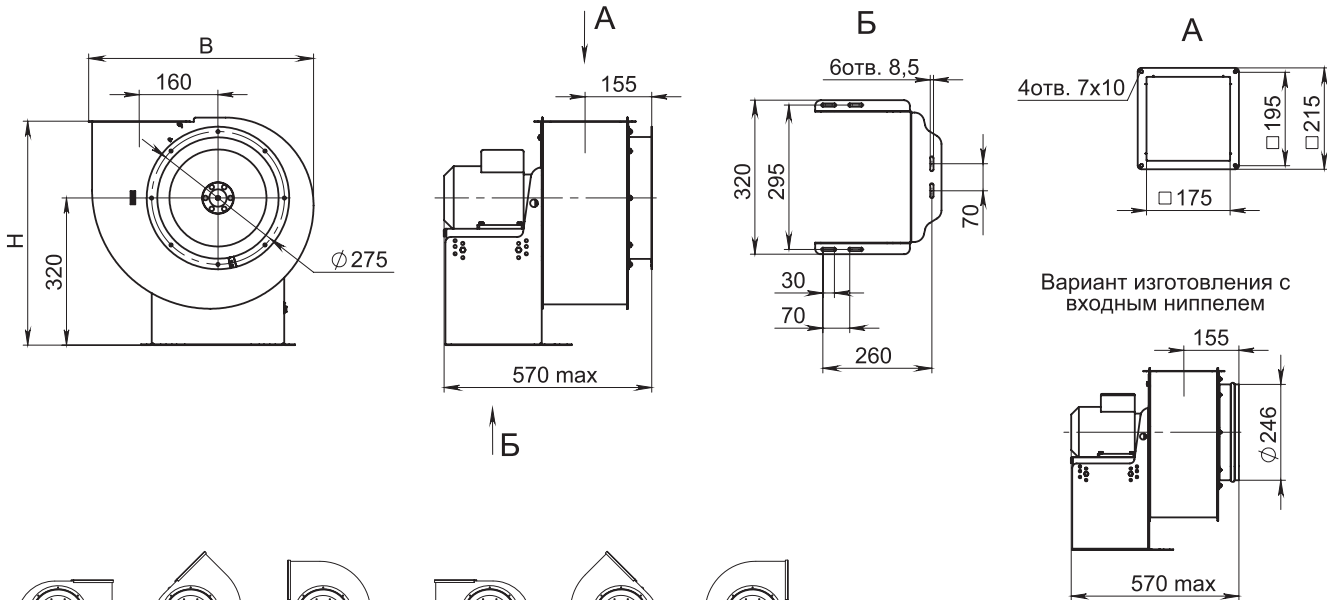
Акустические характеристики

Акустические характеристики измерены со стороны нагнетания при номинальном режиме работы вентилятора. На стороне всасывания уровни звуковой мощности на 3 дБ ниже уровней, приведенных в таблице.

На границах рабочего участка аэродинамической характеристики уровни звуковой мощности на 3 дБ выше уровня звуковой мощности, соответствующего номинальному режиму работы вентилятора.

Модель вентилятора	Частота вращения, об./мин	Уровни L _{p1} , дБ в октавных полосах частот f, Гц							L _{pA} *, дБА
		125	250	500	1000	2000	4000	8000	
ВЦ 14-46(МК)-2,5	1330	71	75	77	84	70	67	60	86
ВЦ 14-46К(МК)-2,5	2850	83	88	91	94	95	87	84	99

Габаритно-присоединительные размеры



Углы поворота корпуса (вид со стороны всасывания)

Угол поворота корпуса	В, мм	Н, мм
0°	460	480
45°	410	625
90°	380	590
135°	510	560
270°	380	515
315°	510	495