

Технические характеристики

| Модель вентилятора | Относительный диаметр колеса | Электродвигатель | | | | | Звуковая мощность, дБ (А) | Производительность, тыс. м ³ /час | Полное давление, Па | Масса, кг | Марка вибро-изолятора и кол-во в комплекте |
|-------------------------|------------------------------|--------------------------|-----------------------------|----------------------------|----------------------|--------|---------------------------|--|---------------------|-----------|--|
| | | Частота вращения, об/мин | Установленная мощность, кВт | Потребляемая мощность, кВт | Тип электродвигателя | Ток, А | | | | | |
| ВЦ 4-70-8 ВЦ 4-70-8К | 0,9 | 750 | 3 | 3,8 | АИР112МВ8 | 7,8 | 88 | 8,00-17,00 | 380-200 | 257 | ДО-41 6 шт. |
| | 0,95 | | 4 | 4,8 | АИР132S8 | 10,5 | | 8,00-17,00 | 460-260 | 277 | |
| | 1 | | 4 | 4,8 | АИР132S8 | 10,5 | | 8,00-17,00 | 570-310 | 257 | |
| | 0,9 | 1000 | 5,5 | 6,5 | АИР132S6 | 12,3 | 96 | 10,00-24,00 | 630-350 | 277 | |
| | 0,95 | | 5,5 | 6,5 | АИР132S6 | 12,3 | | 10,00-24,00 | 800-420 | 277 | |
| | 1 | | 7,5 | 8,8 | АИР132М6 | 16,5 | | 10,00-24,00 | 940-520 | 293 | |

Акустические характеристики

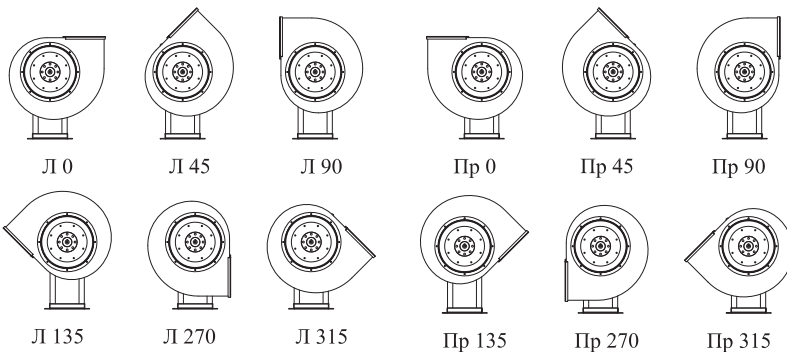
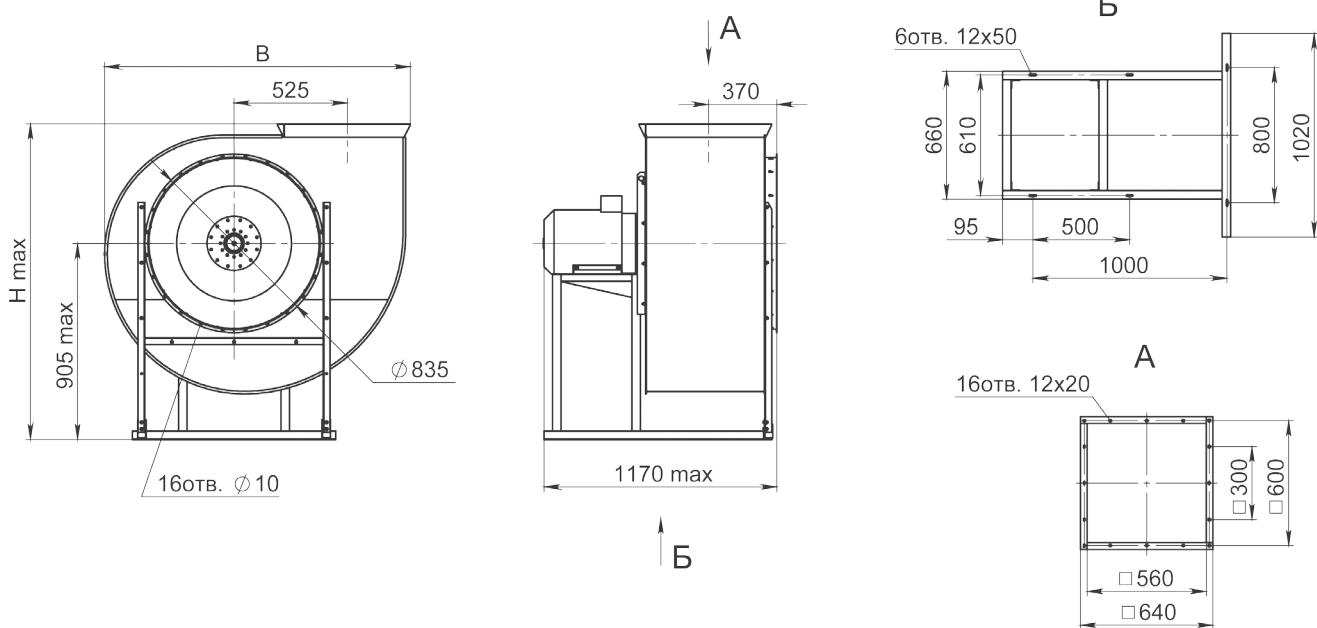
Акустические характеристики измерены со стороны нагнетания при номинальном режиме работы вентилятора. На стороне всасывания уровни звуковой мощности на 3 дБ ниже уровней, приведенных в таблице.

На границах рабочего участка аэродинамической характеристики уровни звуковой мощности на 3 дБ выше уровня звуковой мощности, соответствующего номинальному режиму работы вентилятора.

| Модель вентилятора | Частота вращения, об/мин | Уровни L _p , дБ в октавных полосах частот f, Гц | | | | | | | L _{pA} *, дБА |
|-------------------------|--------------------------|--|-----|-----|------|------|------|------|------------------------|
| | | 125 | 250 | 500 | 1000 | 2000 | 4000 | 8000 | |
| ВЦ 4-70-8 ВЦ 4-70-8К | 960 | 91 | 99 | 92 | 90 | 88 | 80 | 71 | 96 |

*L_{pA} – эквивалентный уровень звука

Габаритно-присоединительные размеры



Углы поворота корпуса (вид со стороны всасывания)

| Угол поворота корпуса | В, мм | Н max, мм |
|-----------------------|-------|-----------|
| 0° | 1460 | 1440 |
| 45° | 1330 | 1880 |
| 90° | 1250 | 1750 |
| 135° | 1640 | 1670 |
| 270° | 1250 | 1520 |
| 315° | 1640 | 1470 |