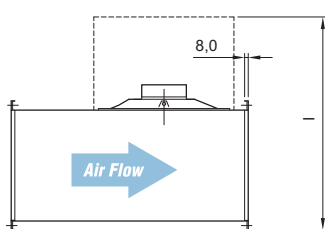
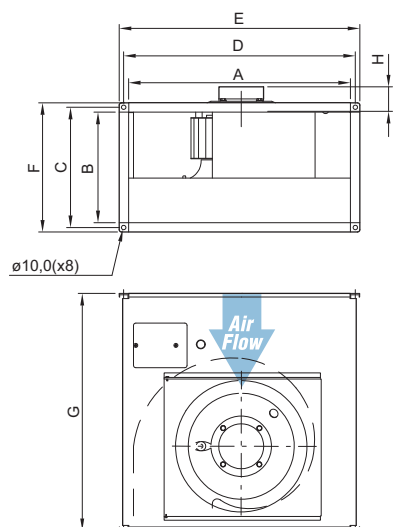


Размеры



КТ	A	B	C	D	E	F	G	H	I*
40-20-4	398	198	220	420	440	240	502	32	530
50-25-4/6	498	248	270	520	540	290	532	68	610
50-30-4	498	298	320	520	540	340	562	68	695
60-30-4/6	598	298	320	620	640	340	642	89	715
60-35-4/6	598	348	370	620	640	390	717	92	805
70-40-4	698	398	420	720	740	440	787	92	900
70-40-6/8	698	398	420	720	740	440	787	92	900
80-50-4/6/8	798	497	520	820	840	540	880	113	1090
100-50-6/8	998	497	520	1020	1040	540	980	113	1140

* размер с полностью открытой крышкой

Принадлежности



Вентиляторы для
прямоугольных
воздуховодов

КТ		70-40-4	70-40-6	70-40-8	80-50-4	80-50-6	80-50-8	100-50-6	100-50-8
Артикул.		1506	1504	1502	1513	1511	1509	1516	1514
Напряжение/частота	В/50 Гц	400 3~	400 3~	400 3~	400 3~	400 3~	400 3~	400 3~	400 3~
Мощность	Вт	4186	1628	951	5639	2799	1167	4450	2287
Ток	А	7.15	3.02	1.89	9.22	5.12	2.44	7.82	4.68
Макс. расход воздуха	м³/с	1.84	1.46	1.28	2.15	2.16	1.52	2.73	2.30
Частота вращения	мин⁻¹	1250	805	661	1266	828	548	794	614
Макс. температура перемещаемого воздуха	°С	48.5	60.8	68.7	41	70	62	43	70
Мин. статическое обратное давление	Па	0	0	0	510	20	0	105	0
“ при регулировании скорости	°С	48.5	60.8	68.7	41	70	62	43	70
Уровень звукового давления на расстоянии 3 м	дБ(А)	66	57	51	67	59	59	62	58
Масса	кг	53	42.4	44.2	71	64	57	80	79
Класс изоляции двигателя		F	F	F	F	F	F	F	F
Класс защиты двигателя		IP 54	IP 54	IP 54	IP 54	IP 54	IP 54	IP 54	IP 54
Защита электродвигателя		STDT 16	STDT 16	STDT 16	STDT 16	STDT 16	STDT 16	STDT 16	STDT 16
Регулятор скорости, 5 ступеней	Трансформатор	RTRD 14	RTRD 4	RTRD 4	RTRD 14	RTRD 7	RTRD 4	RTRD 14	RTRD 7
Регулятор, 5 ст., высокая/низкая скорость	Трансформатор	-	RTRDU 4	RTRDU 4	-	RTRDU 7	RTRDU 4	-	RTRDU 7
Схема электрических подключений, с. 422-441		8	8	8	8	8	8	8	8