

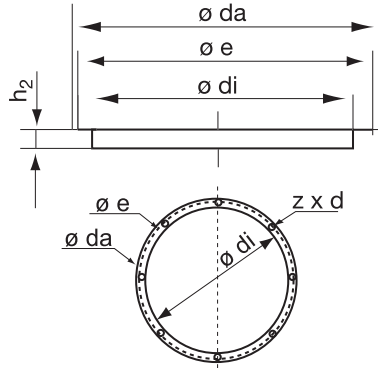


### ASF

#### Входной фланец

Контрфланец для подсоединения к воздуховоду. Выполнена

из оцинкованной стали. Предназначен для вентиляторов DVS/DVSI, DHS, DVN/ DVNI, рабочая температура до 120 °С.



ASF	Артикул	ø da	ø e	ø di	h2	z x d
190/225	9567	235	213	183	25	6 x ø8x12
310/311	9568	306	285	256	25	6 x ø10x14
355/500	9569	464	438	402	30	6 x ø10x14
560/630	9570	639	605	569	30	8 x ø10x14
710	9571	708	674	634	30	8 x ø10x14
800/900	9572	910	872	797	32	8 x ø10

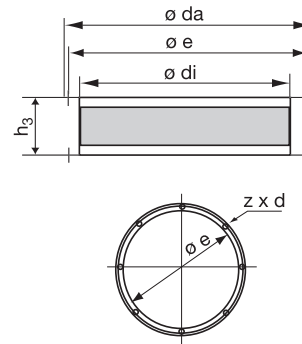


### ASS

#### Гибкая соединительная вставка

Изготовлена из оцинкованной листовой стали и ткани с покрытием из неопрена. Температура воздуха не должна превышать 70 °С. Предназначена для вентиляторов DVS/DHS, DVSI, DVN, DVNI, DVC, DVEX, DVV-EX.

ASS	Артикул	ø da	ø e	ø di	h3	zxd
190/225	9573	235	213	183	155	6xø7
310/311	9575	306	285	256	155	6xø7
355-500	9576	464	438	402	155	6xø9
560/630	9577	639	605	569	155	8xø9
710	9578	710	674	634	155	8xø9

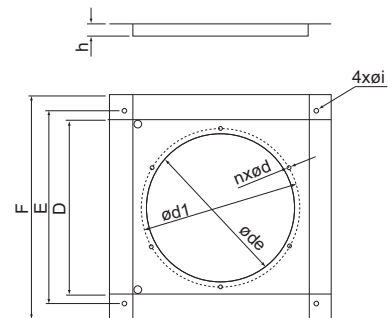


### TDA DV

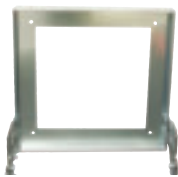
#### Адаптер

Предназначен для установки

дополнительных принадлежностей. Адаптер TDA для установки в крышный короб. Конструкция адаптера выполнена из оцинкованной стали.



TDA DV	Артикул	D	E	F	h	øi	nxød	øde	ød1
190/225	309416	226	245	294	19	10	6x6.5	183	213
310/311	301392	300	330	373	19	10	6x6.5	256	285
355/400	301393	450	464	543	20	12	6x9	405	438
450/500	301394	486	535	619	35	12	6x9	405	438
560/630	304815	650	750	793	15	14	8x9	570	605

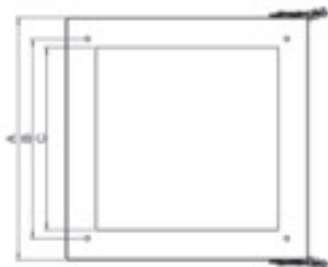


### FTG

#### Откидная рама для крышных вентиляторов

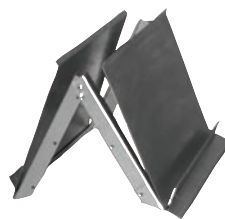
Откидная рама FTG является

дополнительной крепежной деталью крышных вентиляторов DVS/DVSI/DVC/DHS/DVN и DVG/120°C. Откидная рама FTG упрощает доступ к крышному вентилятору при техническом обслуживании. Вентилятор можно закрепить в опрокинутом положении во избежание его случайного захлопывания. Рама изготовлена из оцинкованной стали, петли выполнены из нержавеющей стали. Для установки дополнительных принадлежностей необходимо использовать переход TDA (заказывается отдельно). Крепежные элементы входят в комплект поставки. Откидная рама предназначена для вентиляторов типоразмеров от 310 до 630.



Откидная рама FTG 355/400 подходит для DVG 315/120 и 355/120 / FTG 450/500 подходит для DVG 400/120 и 450/120

FTG	Артикул	A	B	C
310/311	30507	420	330	304
355/400	30508	580	450	466
450/500	30248	650	535	490
560/630	30509	924	750	654



### BTG

#### Обратный клапан

Обратный клапан предназначен для крышных коробов TG 300-800, TG 400-500, TG 400-800 и TG, устанавливаемых вертикально.

Рама клапана и створки изготовлены из оцинкованной листовой стали. Рама крепится винтами или заклепками к перфорированной внутренней части корпуса короба.

