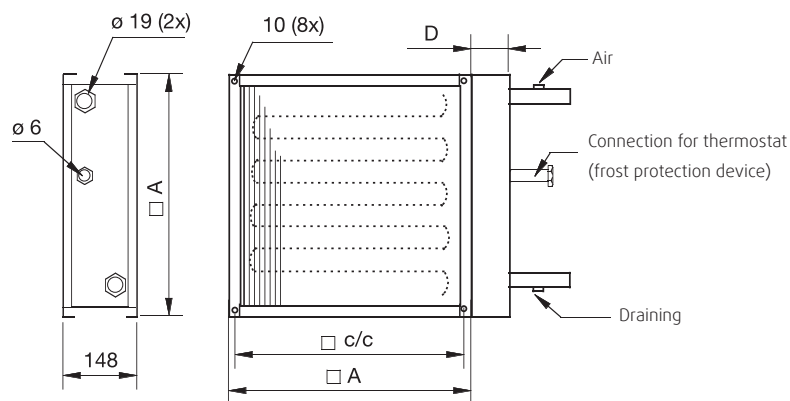
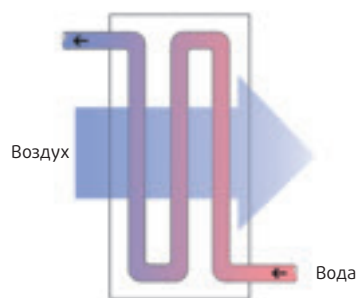


**VVK****Водяной  
воздуонагреватель  
для квадратных  
воздуховодов**

Корпус изготовлен из оцинкованной стали, теплообменник выполнен из медных труб с алюминиевым оребрением и снабжен медными патрубками для подсоединения водяного контура. При эксплуатации при низких температурах теплообменник VVK следует оснастить устройством защиты от замерзания. Теплообменник VVK предназначен для горизонтальной установки с подсоединением водяного контура справа. Для обеспечения оптимальных характеристик теплообменник необходимо установить так, чтобы потоки воздуха и воды были направлены навстречу друг другу. Во избежание образования воздушных пробок в теплообменнике поток воды должен быть направлен снизу вверх. Для выбора типоразмера теплообменника с требуемой теплопроизводительностью можно воспользоваться соответствующей онлайн программой подбора.



| VVK | Артикул | □A  | с/с | □D | no. of rows |
|-----|---------|-----|-----|----|-------------|
| 45  | 6169    | 492 | 470 | 78 | 2           |
| 50  | 6160    | 547 | 520 | 78 | 2           |
| 55  | 6174    | 595 | 573 | 98 | 2           |
| 65  | 6179    | 707 | 680 | 98 | 2           |



Направление потоков воды и воздуха должны быть взаимно противоположными.

**Таблица подбора теплообменника**

| VVK | Темп. воды на входе/выходе | Расход, м³/ч | Аэродинамическое сопротивление, Па | ΔТ °С | Мощность, кВт | Расход воды, л/с | Гидравлическое со- сопротивление, кПа |
|-----|----------------------------|--------------|------------------------------------|-------|---------------|------------------|---------------------------------------|
| 45  | 60/40°C                    | 1000         | 10                                 | 30.1  | 10.2          | 0.12             | 0.8                                   |
|     |                            | 2000         | 38                                 | 23    | 15.6          | 0.19             | 1.7                                   |
|     |                            | 2500         | 57                                 | 20.9  | 17.7          | 0.21             | 2.2                                   |
|     | 80/60°C                    | 1000         | 11                                 | 44.7  | 15.1          | 0.18             | 1.5                                   |
|     |                            | 2000         | 38                                 | 34.5  | 23.4          | 0.28             | 3.4                                   |
|     |                            | 2500         | 58                                 | 31.5  | 26.7          | 0.32             | 4.3                                   |
| 50  | 60/40°C                    | 1200         | 10                                 | 31.5  | 12.8          | 0.15             | 1.4                                   |
|     |                            | 2400         | 35                                 | 24.2  | 19.7          | 0.23             | 3.1                                   |
|     |                            | 3000         | 53                                 | 22    | 22.4          | 0.27             | 3.9                                   |
|     | 80/60°C                    | 1200         | 10                                 | 46.1  | 18.8          | 0.22             | 2.6                                   |
|     |                            | 2400         | 36                                 | 35.8  | 29.1          | 0.35             | 5.8                                   |
|     |                            | 3000         | 54                                 | 32.7  | 33.3          | 0.40             | 7.4                                   |
| 55  | 60/40°C                    | 2000         | 18                                 | 26.1  | 17.8          | 0.21             | 0.7                                   |
|     |                            | 4000         | 64                                 | 19.5  | 26.5          | 0.32             | 1.4                                   |
|     |                            | 5000         | 96                                 | 17.7  | 29.9          | 0.36             | 1.7                                   |
|     | 80/60°C                    | 2000         | 18                                 | 39.5  | 26.8          | 0.32             | 1.3                                   |
|     |                            | 4000         | 65                                 | 29.9  | 40.6          | 0.48             | 2.8                                   |
|     |                            | 5000         | 98                                 | 27.2  | 46.1          | 0.55             | 3.5                                   |
| 65  | 60/40°C                    | 3600         | 27                                 | 24.6  | 30            | 0.36             | 1.5                                   |
|     |                            | 7200         | 99                                 | 18.2  | 44.5          | 0.53             | 3                                     |
|     |                            | 9000         | 150                                | 16.5  | 50.2          | 0.60             | 3.7                                   |
|     | 80/60°C                    | 3600         | 28                                 | 36.8  | 49            | 0.54             | 2.8                                   |
|     |                            | 7200         | 101                                | 27.7  | 67.6          | 0.81             | 5.9                                   |
|     |                            | 9000         | 152                                | 25.1  | 76.5          | 0.91             | 7.3                                   |

Значения указаны для приточного воздуха с температурой 0 °С.