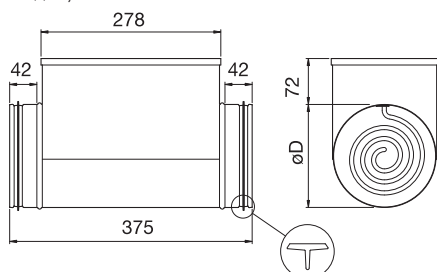




CB
Электрический
канальный
воздуонагреватель

Канальный воздунонагреватель с соединительными патрубками предназначен для установки в стандартных спиральных воздуховодах. Корпус изготовлен из листовой стали с алюминиевым покрытием, нагревательный элемент выполнен из нержавеющей стали. Воздунонагреватель оснащен встроенной защитой от перегрева с ручным возвратом в исходное состояние. Соединительные патрубки воздунонагревателя CB оснащены резиновым уплотнением. Управление осуществляется комнатным термостатом или прибором Pulser. Минимальный расход воздуха основан на минимальной скорости воздушного потока 1,5 м/с. Данные канальные воздунонагреватели обеспечивают температуру воздуха на выходе не более 50 °С. Воздунонагреватели CB предназначены для установки как в горизонтальных, так и в вертикальных воздуховодах. В горизонтальном воздуховоде соединительная коробка должна быть установлена лицевой панелью вверх, либо повернута на 90° в сторону. Устанавливать соединительную коробку лицевой панелью вниз не допускается.



$\varnothing D$ = диаметр соединительного патрубка

A = нагревательные элементы

B = устройство защиты от перегрева с автоматическим возвратом в исходное состояние

C = устройство защиты от перегрева с ручным возвратом в исходное состояние

E = контакт блокировки

F = выключатель

H = тиристорный регулятор Pulser или TTC

Pulser, см. с. page 379

TTC, см. с. page 379

Датчики, см. page 371

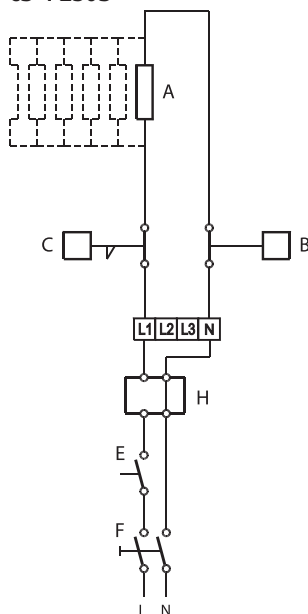
CB		100-0.4	100-0.6	125-0.6	125-1.2	125-1.8	150-1.2	150-2.1	150-2.7
Артикул.		5288	5376	5289	5290	5377	5378	5379	5380
Диаметр патрубков	мм	100	100	125	125	125	150	150	150
Мощность	кВт	0,4	0,6	0,6	1,2	1,8	1,2	2,1	2,7
Напряжение	В	230 1~	230 1~	230 1~	230 1~	230 1~	230 1~	230 1~	230 1~
Ток	А	1,7	2,6	2,6	5,2	7,8	5,2	9,1	11,7
Мин. расход воздуха	м³/ч	45	45	70	70	65	100	100	100
Масса	кг	2.0	2.0	2.4	2.7	2.7	3.1	3.0	3.5
Регулятор		Pulser	Pulser	Pulser	Pulser	Pulser	Pulser	Pulser	Pulser
Схема электрических подключений		CB-1	CB-1	CB-1	CB-1	CB-1	CB-1	CB-1	CB-1

CB		150-5.0	160-1.2	160-2.1	160-2.7	160-5.0	200-2.1	200-3.0	200-5.0
Артикул.		5381	5291	5292	5382	5383	5384	5370	5371
Диаметр патрубков	мм	150	160	160	160	160	200	200	200
Мощность	кВт	5,0	1,2	2,1	2,7	5,0	2,1	3,0	5,0
Напряжение	В	400 2~	230 1~	230 1~	230 1~	400 2~	230 1~	230 1~	400 2~
Ток	А	12,5	5,2	9,1	11,7	12,5	9,1	13	12,5
Мин. расход воздуха	м³/ч	100	115	115	115	115	180	180	180
Масса	кг	4.2	3.1	3.2	3.5	4.2	3.9	4.2	4.7
Регулятор		Pulser	Pulser	Pulser	Pulser	Pulser	Pulser	Pulser	Pulser
Схема электрических подключений		CB-2	CB-1	CB-1	CB-1	CB-2	CB-1	CB-1	CB-2

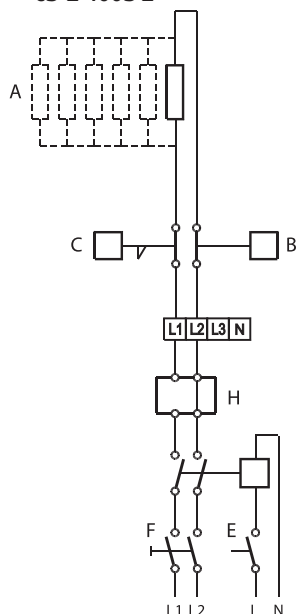
CB		250-3.0	250-6.0	250-9.0	315-3.0	315-6.0	315-9.0	315-12.0	355-6.0
Артикул.		5385	5372	5373	5386	5374	5375	5387	5388
Диаметр патрубков	мм	250	250	250	315	315	315	315	355
Мощность	кВт	3	6	9	3	6	9	12	6
Напряжение	В	230 1~	400 2~	400 3~	230 1~	400 2~	400 3~	400 3~	400 2~
Ток	А	13	16	13	13	15	13	17,3	15
Мин. расход воздуха	м³/ч	280	280	280	430	430	430	430	550
Масса	кг	4.9	5.8	6.7	5.8	5.8	6.9	8.5	7.0
Регулятор		Pulser	Pulser	TTC	Pulser	Pulser	TTC	TTC	Pulser
Схема электрических подключений		CB-1	CB-2	CB-3	CB-1	CB-2	CB-3	CB-4	CB-2

CB		355-9.0	355-12.0	400-6.0	400-9.0	400-12.0			
Артикул.		5389	5390	5391	5392	5393			
Диаметр патрубков	мм	355	355	400	400	400			
Мощность	кВт	9	12	6	9	12			
Напряжение	В	400 3~	400 3~	400 2~	400 3~	400 3~			
Ток	А	13	17,3	15	13	17,3			
Мин. расход воздуха	м³/ч	550	550	700	700	700			
Масса	кг	7.3	7.7	7.9	8.8	9.7			
Регулятор		TTC	TTC	Pulser	TTC	TTC			
Схема электрических подключений		CB-3	CB-4	CB-2	CB-3	CB-4			

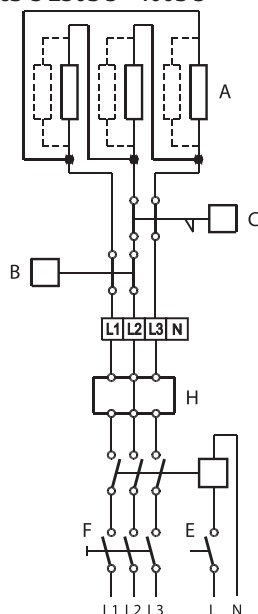
CB-1 230В~



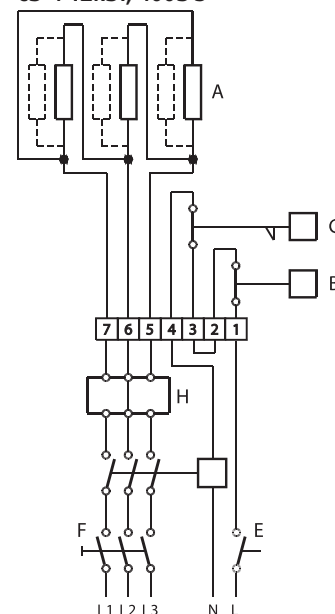
CB-2 400В 2~



CB-3 230В 3~ 400В 3~



CB-4 12кВт, 400В 3~



Дополнительные
принадлежности