



FGR

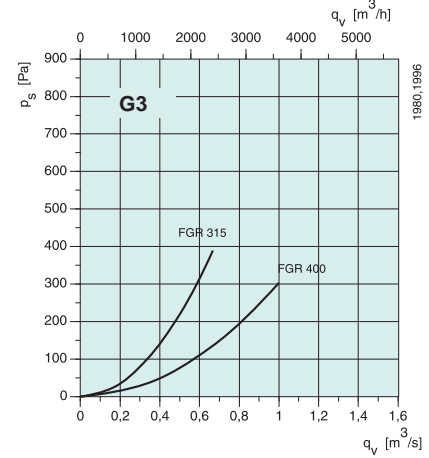
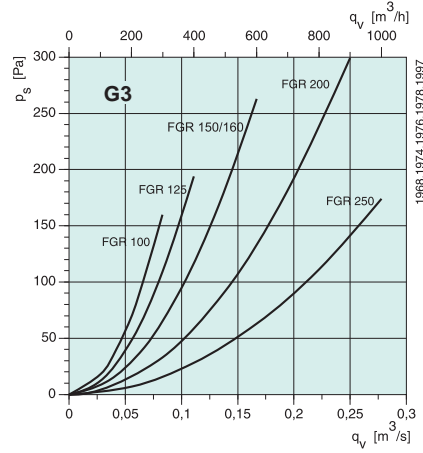
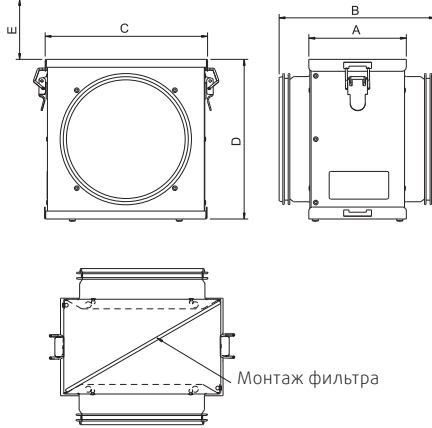
Кассета фильтра для круглых воздуховодов

Кассета фильтра FGR оснащена стандартным панельным фильтром

класса G3. Корпус изготовлен из оцинкованной листовой стали и оснащен круглыми соединительными фланцами с резиновым уплотнением и рычажными замками. В комплект входят сменные фильтры. Сменные фильтры PFR продаются в упаковке по 5 штук.

Кассета фильтра предназначена для очистки приточного воздуха в производственных помещениях. Панельный фильтр из материала Nytrel (типоразмеры от 100 до 200) рекомендуется для фильтрации вытяжного воздуха из барабанных сушителей. Заменять фильтрующий материал класса G3 рекомендуется при увеличении аэродинамического сопротивления до 170 Па.

Свободное пространство для замены фильтра



FGR	ø	A	B	C	D	E
100	100	123	199	205	201	190
125	125	123	199	205	201	190
150	150	123	199	205	201	190
160	160	123	199	205	201	190
200	200	123	199	302	297	280
250	250	123	239	302	297	280
315	315	123	239	350	345	330
355	355	123	239	454	450	435
400	400	123	259	454	450	435

Кассета фильтра	Артикул.	Панельный фильтр (для FGR)	Класс фильтра
FGR 100	1802	PFR 100-160	G3
FGR 125	1804	PFR 100-160	G3
FGR 150	1807	PFR 100-160	G3
FGR 160	1809	PFR 100-160	G3
FGR 200	1812	PFR 200	G3
FGR 250	1815	PFR 250	G3
FGR 315	1818	PFR 315	G3
FGR 355	1821	PFR 355	G3
FGR 400	1823	PFR 400	G3

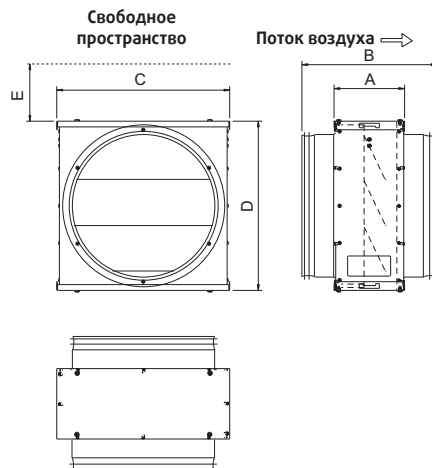


VKK

Обратный клапан

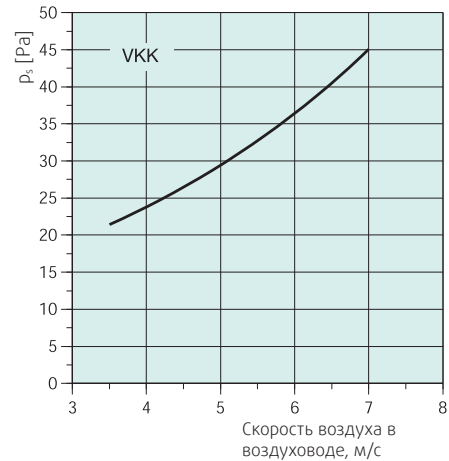
Обратный клапан для установки в горизонтальных воздуховодах. Благодаря изогнутой форме створок создается дополнительная направленная вверх сила, которая уменьшает аэродинамическое сопротивление. Это означает, что створки открываются полностью даже при низкой скорости воздуха. Корпус изготовлен из оцинкованной листовой стали. Створки изготовлены из нейлона, стойкого к атмосферным воздействиям и ударам. Прочная конструкция гарантирует, что створки не деформируются и не ослабнут. Жалюзи предназначены для воздуховодов со скоростью воздуха не более 12 м/с.

изогнутой форме створок создается дополнительная направленная вверх сила, которая уменьшает аэродинамическое сопротивление. Это означает, что створки открываются полностью даже при низкой скорости воздуха. Корпус изготовлен из оцинкованной листовой стали. Створки изготовлены из нейлона, стойкого к атмосферным воздействиям и ударам. Прочная конструкция гарантирует, что створки не деформируются и не ослабнут. Жалюзи предназначены для воздуховодов со скоростью воздуха не более 12 м/с.



VKK	Артикул.	ø	A	B	C	D	E
100	1623	100	123	199	205	200	201
125	1624	125	123	199	205	200	201
160	1625	160	123	199	205	200	201
200	1626	200	123	199	302	300	297
250	1627	250	123	239	302	300	297
315	1628	315	123	239	350	345	345
400	1629	400	123	259	454	450	450

Аэродинамическое сопротивление



Дополнительные принадлежности