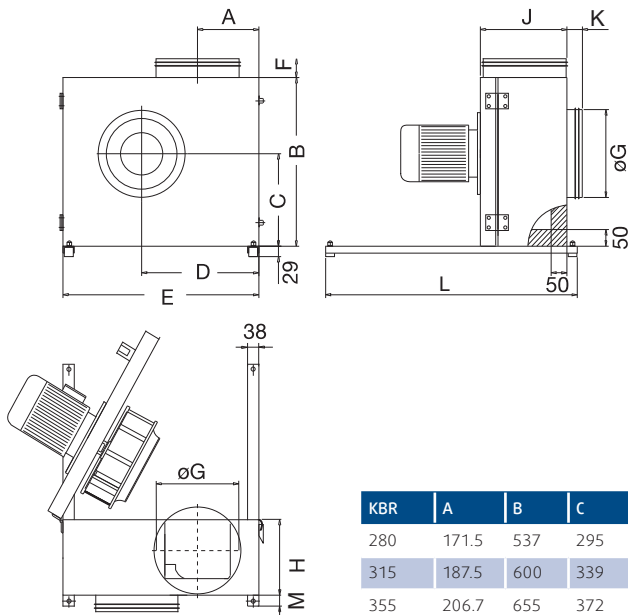


Размеры

Принадлежности



KBR	A	B	C	D	E	F	øG	H	J	K	L	M
280	171.5	537	295	360	625	125	280	234	291	70	620	55
315	187.5	600	339	398	690	125	315	249	307	70	770	55
355	206.7	655	372	451	770	125	355	273	331	70	770	55



KBT	A	B	C	D	E	F	øG	H	J	K	L	M
160	127.4	382	213	248	435	91	160	149	207	50	470	55
180	134.4	412	230	269	470	91	200	161	219	50	470	55
200	142.7	445	249	292	510	91	200	174	232	50	470	55
225	146.5	455	256	301	522	91	225	193	251	50	620	55
250	160	500	282	333	576	125	250	213	272	70	620	55
280	171.5	537	295	360	625	125	280	234	291	70	620	55

KBR		280DV	280D2	280D2-4	315DV	315D2 IE2	355DV	355DV/K	355D2 IE2	355D2/K IE2	355E4	355E4/K
Артикул.		31557	31556	31555	5833	33559	5835	5977	33560	33561	5980	5978
Напряжение/частота	V/50 Гц	400 3~	400 3~	400 3~	400 3~	400 3~	400 3~	400 3~	400 3~	400 3~	230 1~	230 1~
Подсоединение		D/Y	Y	Y/YY	D/Y	Y	D/Y	D/Y	D	Y	-	-
Мощность (P1)	Вт	209	730	783/99.4	244	1225	370	323	3670	2126	438	319
Ток	A	1.33	1.25	1.2/0.33	1.39	2.31	1.39	1.39	6.16	3.72	2.1	2.1
Пусковой ток	A	4.6	11.4	-	4.6	22.4	4.6	4.6	46.8	30.9	4.9	4.9
Макс. расход воздуха	м³/с	0.43	0.824	0.80/0.422	0.611	1.15	1.06	0.82	2.09	1.62	0.972	0.778
Частота вращения	мин⁻¹	1476	2820	2800/1410	1360	2929	1360	1434	2887	2899	1330	1330
Макс. температура перемещаемого воздуха	°C	120	120	120	120	120	120	120	120	120	120	120
Уровень звукового давления на расстоянии 4/10 м	дБ(A)	33/25	44/36	44/33 / 36/25	36/28	50/42	41/33	41/33	53/45	53/45	41/33	41/33
Масса	кг	25	54	47	58	68	72	72	93	77	72	72
Класс изоляции двигателя		F	F	F	F	F	F	F	F	F	F	F
Класс защиты двигателя		IP 54	IP 55	IP 55	IP 54	IP 55	IP 54	IP 54	IP 54	IP 55	IP 54	IP 54
Емкость конденсатора	мкФ	-	-	-	-	-	-	-	-	-	12	12
Защита электродвигателя		STDT 16	STDT 16	STDT 16	STDT 16	U-EK 230E	STDT 16	STDT 16	U-EK 230E	U-EK 230E	S-ET 10	S-ET 10
Регулятор скорости, 5 ступеней		RTRD 2	RTRD 2	RTRD 2	RTRD 2	FRQ5(S)	RTRD 2	RTRD 2	FRQ5(S)	FRQ5(S)	RTRE 3	RTRE 3
Регулятор, 5 ст., высокая/низкая скорость		RTRDU 2	RTRDU 2	RTRDU 2	RTRDU 2	-	RTRDU 2	RTRDU 2	-	-	REU 3*	REU 3*
Регулятор скорости, 2 ст., 400 В треуголь/звезда		S-DT2	S-DT2	S-DT2	S-DT2	-	S-DT2	S-DT2	-	-	-	-
Регулятор скорости, плавн.		FRQ(S)	FRQ(S)		FRQ	FRQ(S)	FRQ	FRQ	FRQ5(S)	FRQ5(S)	-	-
Схема электрических подключений, с. 422-441		13b	13b Y	14b	17a	17a	17a	17a	17b	17a	21	21

\* + S-ET 10

Центробежные вентиляторы