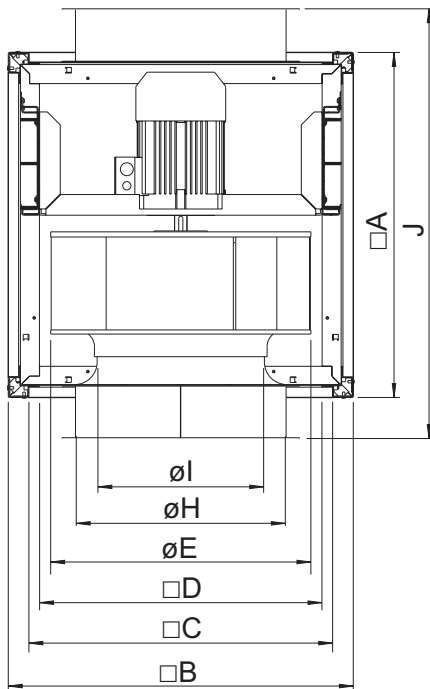
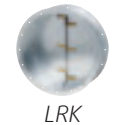
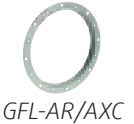


Размеры



MUB/F	□A	□B	□C	□D	∅E	∅H	∅I	J max.
42 400	670	670	590	548	410	400	289	783
42 450	670	670	590	548	454	400	289	783
62 500	800	800	720	676	520	560	364	915
62 560	800	800	720	676	570	560	364	915
62 630	800	800	720	676	650	630	456	915

Принадлежности



Вентиляторы
дымоудаления

MUB/F		062 560D4	062 560D4-6	062 630D4	062 630D6	062 630D4-6	
Артикул.		33299	33301	33302	33303	33304	
Тех. данные приведены для выхода воздуха под углом 90°							
Напряжение/частота	В/50 Гц	400 3~	400 3~	400 3~	400 3~	400 3~	
Подсоединение		Y	YY/Y	D	Y	YY/Y	
Мощность (P1)	Вт	2501	2501/964	4852	1689	4852/1689	
Ток	A	4.58	4.58/2.47	8.58	3.93	8.58/3.93	
Пусковой ток	A	29	36.3/10	56.6	22	74/19.8	
Макс. расход воздуха	м³/с	2.66	2.66/1.77	3.83	2.52	3.83/2.52	
Частота вращения	мин⁻¹	1440	1440/972	1459	979	1459/979	
Макс. температура перемещаемого воздуха	°C	55	55	55	55	55	
Макс. температура перемещаемого воздуха, 120 мин.	°C	400	400	400	400	400	
Уровень звукового давления на расстоянии 3 м	дБ(A)	69	69/58	75	64	75/64	
Уровень звукового давления на расстоянии 4 м	дБ(A)	53	53/42	59	48	59/48	
Уровень звукового давления на расстоянии 10 м	дБ(A)	45	45/34	51	40	51/40	
Масса	кг	134	155	163	158	190	
Класс изоляции двигателя		HC	HC	HC	HC	HC	
Класс защиты двигателя		IP 55	IP 55	IP 55	IP 55	IP 55	
Схема электрических подключений, с. 422-441		10	14a	13a	10	14a	