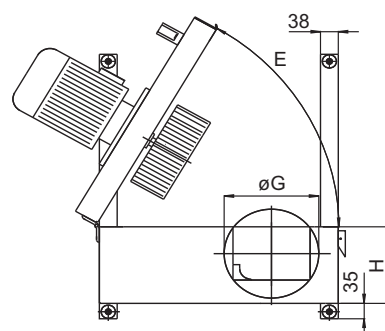
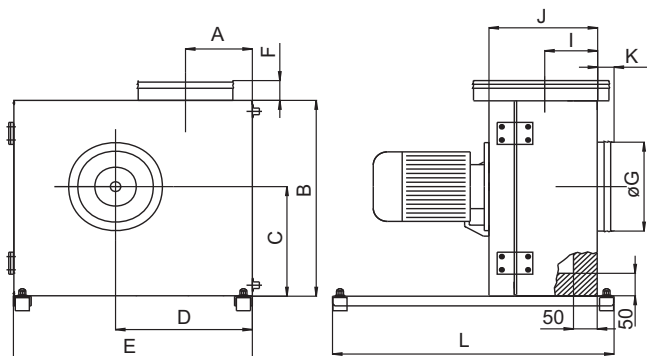


Размеры

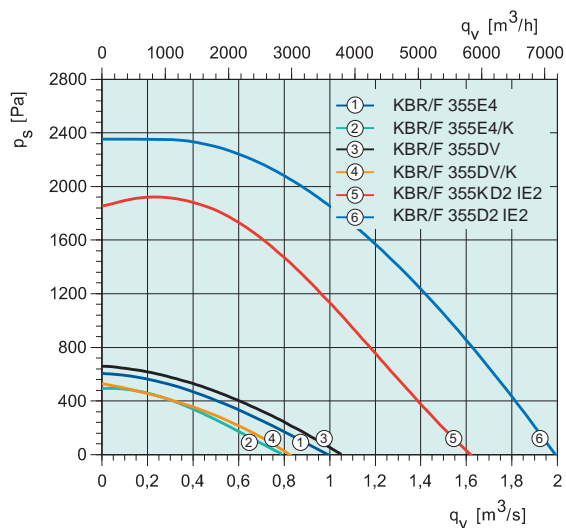
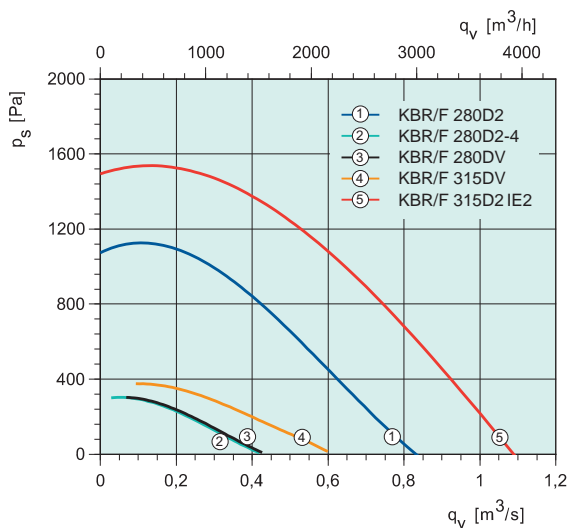


KBR/F	A	B	C	D	E	F	øG	H	I	J	L	K
280	171.5	537	295	360	625	60	280	234	-	291	620	8
315DV	187.5	600	339	398	690	60	315	249	153.5	307	800	8
315D2	187.5	600	339	398	690	130	315	249	153.5	307	800	78
355	206.5	655	372	451	770	60	355	273	-	331	770	8
355D2	206.7	655	372	451	770	130	355	273	-	331	770	78

Принадлежности



Быстрый подбор



KBR/F		355E4/K	355DV	355DV/K	355K D2 IE2	355D2 IE2
Артикул.		32891	31594	31592	34511	34510
Напряжение/частота	V/50 Гц	230 1~	400 3~	400 3~	400 3~	400 3~
Подсоединение		-	D/Y	D/Y	Y	D
Мощность (P1)	Вт	319	550	323	2141	3641
Ток	А	2.1	1.88	1.88	3.85	5.95
Пусковой ток	А	4.9	6.4	6.4	30.9	46.8
Макс. расход воздуха	м³/с	0.778	1.06	0.806	1.63	2
Частота вращения	мин⁻¹	1330	1360	1360	2909	2889
Макс. температура перемещаемого воздуха	°C	200	200	200	200	200
Макс. температура перемещаемого воздуха, 120 мин.	°C	400	400	400	400	400
Уровень звукового давления на расстоянии 4 м	дБ(А)	42	41	41	53	53
Уровень звукового давления на расстоянии 10 м	дБ(А)	31	33	33	45	45
Масса	кг	81	83	83	95	102
Класс изоляции двигателя		F	F	F	F	F
Класс защиты двигателя		IP 54	IP 54	IP 54	IP 55	IP 54
Схема электрических подключений, с. 422-441		21	17с	17с	17а	17b

Вентиляторы  
дымоудаления