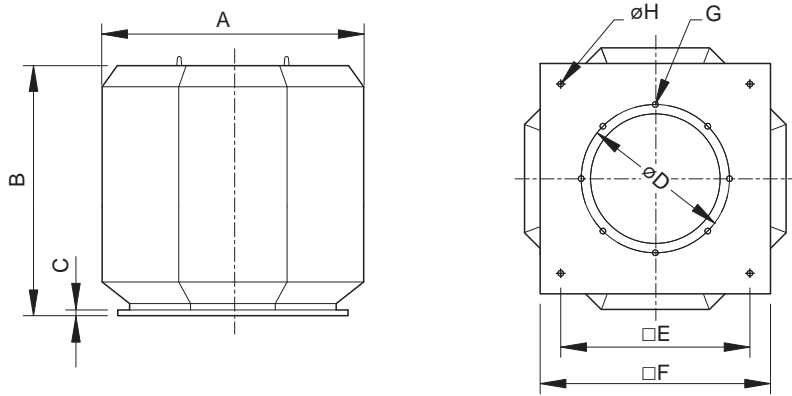
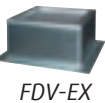


Размеры



DVV-EX	A	B	C	øD	□E	□F	G	øH
560D4/D6	808	750	20	438	600	706	12xM8	14
630D4/D4-K/D6/D6-K	1100	958	40	541	880	990	12xM8	18
800D6/D6-K/D8/D8-K	1272	1175	40	674	880	990	16xM10	18
1000D6/D8	1500	1350	70	751	1040	1154	16xM10	18

Принадлежности



Взрывозащищенные  
вентиляторы

DVV-EX		800D6	800D6-K	800D8	800D8-K	1000D6	1000D8
Артикул.		30856	30859	30858	30861	30862	30863
Напряжение/частота	В/50 Гц	400 3~	400 3~	400 3~	400 3~	400 3~	400 3~
Мощность (P2)	Вт	5500	2200	2200	1100	11 000	5500
Ток	А	11.80	5.0	5.5	3.25	23.5	13.4
Пусковой ток	А	72	30.5	23.7	12.4	141	64.3
Макс. расход воздуха	м³/с	7.08	5.0	5.28	3.92	12.4	9.44
Мин. расход воздуха	м³/с	3.06	1.44	2.28	1.11	0.556	0.556
Частота вращения	мин⁻¹	955	960	710	695	965	715
Макс. температура перемещаемого воздуха	°C	40	40	40	40	40	40
“ при регулировании скорости	°C	40	40	40	40	40	40
Уровень звукового давления на расстоянии 4/10 м	дБ(А)	72/66	66/60	66/57	59/53	73/66	66/58
Масса	кг	205	171	189	157	370	348
Класс изоляции двигателя		F	F	F	F	F	F
Класс защиты двигателя		IP 55	IP 55	IP 55	IP 55	IP 55	IP 55
Сертификат		SIQ 06 ATEX 236X					
Взрывозащищенность		II 2G с Ex d IIB T4					
Схема электрических подключений, с. 422-441		15d	15d	15d	15d	15d	15d