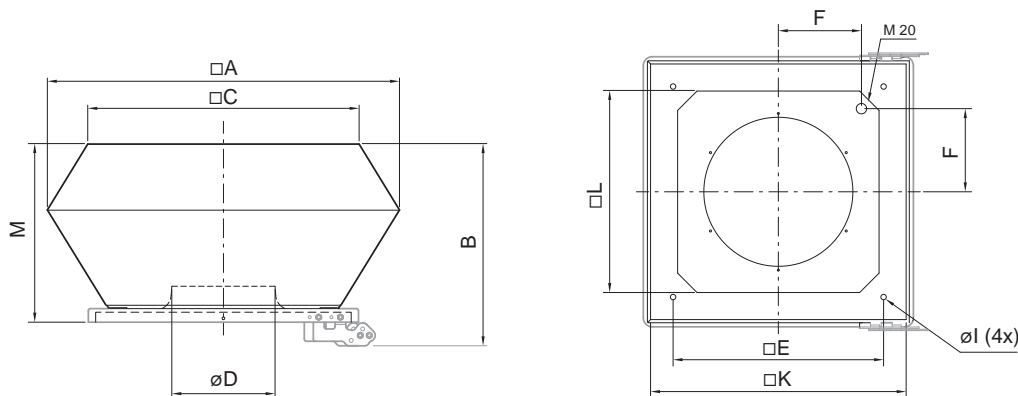


Размеры



DVEX	A	B	C	øD	E	F	øl	K	L	M
315D4	560	382	470	192	330	146	12	406	304	330
355D4	720	442	618	226	450	199	12	566	466	390
400D4	720	442	618	255	450	199	12	566	466	390
450D4	900	517	730	289	535	237	12	636	490	465
560D6	1150	-	955	364	750	293	12	939	-	560
630D6	1150	-	955	410	750	293	12	939	-	560

Принадлежности



Взрывозащищенные
вентиляторы

DVEX		560D6	630D6		
Артикул.		32818	32819		
Напряжение/частота	В/50 Гц	230/400 3~	230/400 3~		
Мощность	Вт	620	1070		
Ток	А	1.23	2.15		
Макс. расход воздуха	м3/с	1.62	2.20		
Частота вращения	мин-1	900	880		
Диапазон температуры (окружающей и в воздуховоде)	°C	-20...+40	-20...+40		
Уровень звукового давления на расстоянии 3 м	дБ(А)	52/44	55/47		
Масса	кг	62	78		
Класс изоляции двигателя		F	F		
Класс защиты двигателя		IP 44	IP 44		
Защита электродвигателя		U-EK230E	U-EK230E		
Сертификат		SP 07ATEX3134X	SP 07ATEX3135X		
Взрывозащищенность		II 2G Ex e IIB T4			
Регулятор скорости, 5 ступеней	Трансформатор	RTRD 2*	RTRD 4*		
Регулятор, 5 ст., высокая/низкая скорость	Трансформатор	RTRDU 2*	RTRDU 4*		
Схема электрических подключений, с. 422-441		11a/b	11a/b		

*) + U-EK230E EX. Примечание! Если трансформаторы моделей RTRD или RTRDU используются совместно с внешним устройством защиты U-EK 230E EX, то выводы устройства защиты U-EK 230E EX следует подключать к клеммам ТК регулятора скорости.