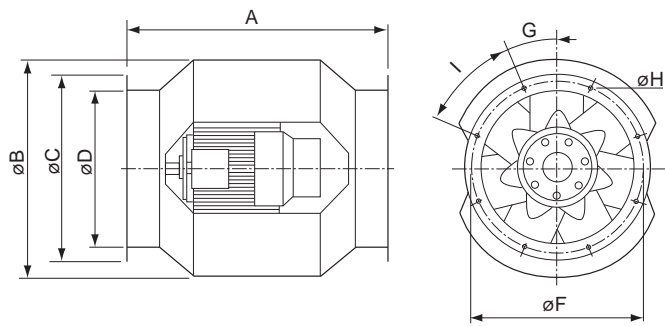
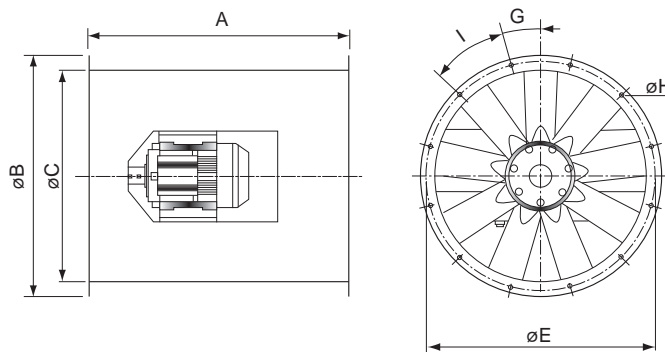


Размеры



АХСВФ	A	øB	øC	øD	øF	G	øH	I
250	535	448	328	250	302	22.5°	10	8x45°
315	535	452	385	315	355	22.5°	10	8x45°
400	625	585	480	400	450	22.5°	10	8x45°
500 длинный корпус	710	695	590	500	560	15°	12	12x30°
500 короткий корпус	660	695	590	500	560	15°	12	12x30°



АХСВФ	A	øB	øC	øE	G	øH	I
630	790	728	630	690	15°	12	12x30°
800	880	890	800	860	11.25°	12	16x22.5°

Принадлежности



MFA-AXCBF



EVH



FSD



GFL-AR/AXC



SG AR/AXC



RSA

Осевые  
вентиляторы

Примечание:

Принадлежности RSA и SG недоступны для типоразмера 250

АХСВФ		400D2-22 IE2	500D2-20 IE2	500D4-32 IE2	630D4-26 IE2	800D4-18 IE2
Артикул.		34147	34148	34152	34155	34156
Напряжение/частота	V/50 Гц	400 3~	400 3~	400 3~	400 3~	400 3~
Мощность	Вт	2200	4000	1100	2200	4000
Ток	A	4.48	7.64	2.53	4.64	8.12
Макс. расход воздуха	м³/с	1.65	3.06	1.91	3.44	5.63
Частота вращения	мин⁻¹	2890	2914	1445	1440	1445
Макс. температура перемещаемого воздуха	°C	200	200	200	200	200
Макс. допустимая темп. окружающего воздуха	°C	55	55	55	55	55
Масса	кг	49	87	66	106	155
Класс изоляции двигателя		F	F	F	F	F
Класс защиты двигателя		IP 55	IP 55	IP 55	IP 55	IP 55
Схема электрических подключений, с. 422-441		13b	13b	13b	13b	13b

34148 = длинный корпус 34152 = короткий корпус