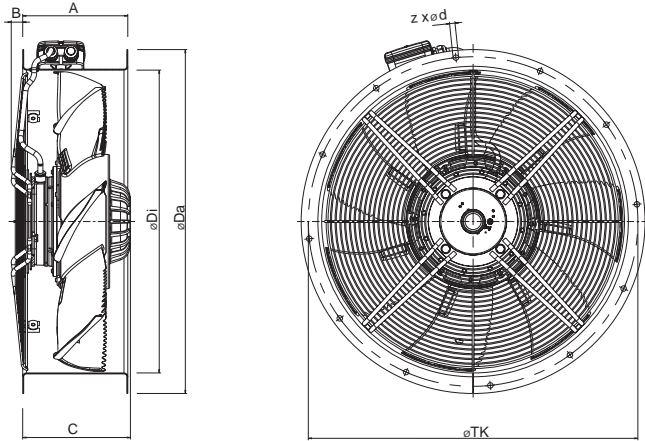


Размеры



AR sileo	A	B	C	ØDi	ØDa	z x Ød	ØTK
200	110	4	84	200	250	4x Ø7	225
250E2	110	8	94	257	310	4x Ø9.5	280
250E4	110	8	89	257	310	4x Ø9.5	280
300E2	125	-	-	320	382	8x Ø9.5	355
300E4	135	12	112	306	382	8x Ø9.5	355
315E4	135	12	120	316	382	8x Ø9.5	355
315DV	135	17	137	316	382	8x Ø9.5	355
350E4	135	7	125	359	421	8x Ø10	395
350DV	135	18	136	356	421	8x Ø10	395
400	155	16	138	400	480	8x Ø12	450
450DV-K	160	19	137	451	530	8x Ø12	500
450E4	160	18	177	451	530	8x Ø12	500
450DV	160	18	157	451	530	8x Ø12	500
500	166	-	198	503	590	12x Ø12	560
560E4	210	25	200	559	650	12x Ø11.5	620
560DV	210	19	200	559	650	12x Ø11.5	620
630E6	220	-	194	634	720	12x Ø11.5	690
630DS	220	-	174	634	720	12x Ø11.5	690
630DV	220	24	226	634	720	12x Ø11.5	690
710	260	-	-	711	800	16x Ø11.5	770
800	280	-	-	797	890	16x Ø11.5	860
900	330	-	-	914	1005	16x Ø14.5	970
1000	330	-	-	1001	1105	16x Ø14.5	1070
1000DS-L	330	44.5	376	1001	1105	24x Ø14.5	1070

Принадлежности



Осевые
вентиляторы

Регулятор скорости

AW	Защита электродвигателя	Трансформатор	Тиристор
200E2	S-ET	RTRE 1.5/REU 1.5	REE 1
200E4	S-ET	RTRE 1.5/REU 1.5	REE1
250E2	S-ET	RTRE 1.5/REU 1.5	REE 1
250E4	S-ET	RTRE 1.5/REU 1.5	REE 1
300E2	S-ET	RTRE 1.5/REU 1.5	REE 1
300E4	S-ET	RTRE 1.5/REU 1.5	REE 1
315DV	STDТ	RTRD 2/RTRDU 2	-
315E4	S-ET	RTRE 1.5/REU 1.5	REE 1
350DV	STDТ	RTRD 2/RTRDU 2	-
350E4	S-ET	RTRE 1.5/REU 1.5	REE 1
400DV	STDТ	RTRD 2/RTRDU 2	-
400E4	S-ET	RTRE 1.5/REU 1.5	REE 2
450DV-K	STDТ	RTRD 2/RTRDU 2	-
450E4	S-ET	RTRE 3/REU 3	REE 4
450E4-K	S-ET	RTRE 3/REU 3	REE 2
500DV	STDТ	RTRD 2/RTRDU 2	-
500E4	S-ET	RTRE 5/REU 5	REE 4
560DV	STDТ	RTRD 4/RTRDU 4	-
560E4	S-ET	RTRE 7/REU 7	-
630D4-2	STDТ	RTRD 4, RTRDU 4	-
630DS	STDТ	RTRD 2, RTRDU 2	-
630E6	S-ET	RTRE 5/REU 5	REE 4
710DV	STDТ	RTRD 7/RTRDU 7	-
710DS	STDТ	RTRD 4/RTRDU 4	-
710E6	S-ET	RTRE 5/REU 5	REE 4
800DS	STDТ	RTRD 4/RTRDU 4	-
910DS	STDТ	RTRD 7/RTRDU 7	-
1000DS	STDТ	RTRD 7/RTRDU 7	-
1000DS-L	STDТ	RTRD 14	-

AR sileo		450 DV	500 E4	500 DV	560 DV	560 E4	630 E6	630 DS	630 DV	710 E6	710 DS	710 DV	800 DS	910 DS	1000 DS	1000 DS-L*
Артикул.		34473	34475	34476	34478	34477	34479	34481	34480	34482	34484	34483	34485	34486	34487	36147
Напряжение/частота	В/50 Гц	400 3~	230 1~	400 3~	400 3~	230 1~	230 1~	400 3~	400 3~	230 1~	400 3~	400 3~	400 3~	400 3~	400 3~	400 3~
Мощность	Вт	540	750	770	1044	1150	730	630	2400	950	1000	2600	1600	1950	2700	5597
Ток	А	1.1	3.35	1.7	2.2	5	3.4	1.25	4.6	4.4	2.5	4.9	3.6	4.4	5.3	10.6
Макс. расход воздуха	м³/с	2.0	2.48	2.54	3.15	3.03	3.1	3.12	5.23	3.86	4.05	6.27	6.33	7.66	10.1	13.5
Частота вращения	мин⁻¹	1350	1230	1300	1280	1330	910	900	1318	850	910	1330	920	880	820	889
Макс. температура перемещаемого воздуха	°С	70	70	70	70	70	70	70	65	65	70	60	70	70	70	60
" при регулировании скорости	°С	70	70	70	70	70	70	70	65	65	70	60	70	70	70	60
Уровень звукового давления на расстоянии 1 м	дБ(А)	67	68	67	74	76	67	64	76	67	66	76	73	72	72	87
Масса	кг	15.4	18.6	18.6	23.2	31.7	25	24.5	34.2	35.2	36.2	38	49.3	60.9	76.9	98
Класс изоляции двигателя		F	F	F	F	F	F	F	F	F	F	F	F	F	F	F
Класс защиты двигателя		IP 54	IP 54	IP 54	IP 54	IP 54	IP 54	IP 54	IP 54	IP 54	IP 54	IP 54	IP 54	IP 54	IP 54	IP 54
Емкость конденсатора	мкФ	-	16	-	-	25	16	-	-	16	-	-	-	-	-	-
Схема электрических подключений, с. 422-441		49	49	49	16	6a	49	49	18	49	49	49	49	49	49	16

* только за пределами ЕЕА (европейского экономического пространства), см. директиву Ecodesign 327/2011