



AW sileo EC НОВИНКА!

- Регулирование скорости в диапазоне от 0 до 100%
- Электрическое соединение через клеммную коробку на двигателе
- Входная защитная решетка
- Встроенная защита электродвигателя
- Надежность. Не требует обслуживания
- Установка в любом положении

Осевые вентиляторы серии AW sileo EC работают от высокоэффективных энергосберегающих электродвигателей EC с внешним ротором. Устройство силовой электроники встроено в корпус двигателя. Питание двигателей всех моделей может осуществляться от сети 50/60 Гц. Напряжение питания однофазных вентиляторов может быть от 200 до 240В. Для регулирования скорости используется сигнал 0-10 В. Вентиляторы серии AW sileo EC комплектуются квадратной пластиной для настенного монтажа из оцинкованной стали, на всю поверхность которой нанесено порошковое покрытие черного цвета (RAL9005). Защитная решетка со стороны забора воздуха тоже имеет порошковое покрытие черного цвета. Осевая крыльчатка изготовлена из усиленного оптоволоконном пластика (PP) с металлическим сердечником. Динамическая балансировка крыльчатки выполнена по двум уровням в соответствии со стандартом DIN ISO 1940 часть 1, категория качества G6.3.

Электрические принадлежности



EC-Vent



MTP 10

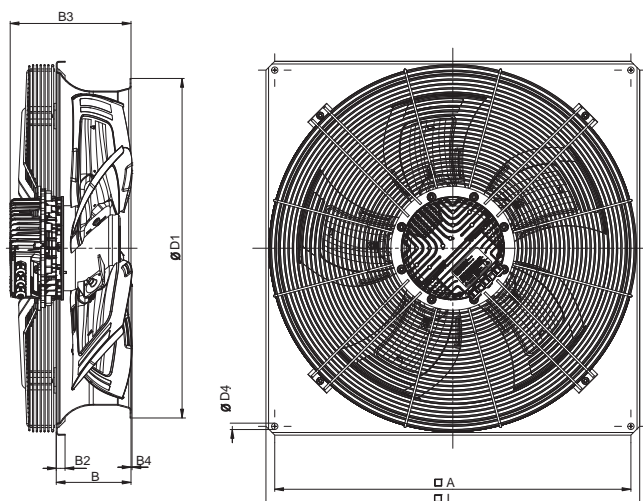


MTP 20



MTV-1

Размеры



AW sileo	□A	B	B2	B3	B4	ØD1	ØD4	□L
200 EC	260	52	6	127	18	203	7	312
250 EC	320	57	6	132	22	260	7	370
300 EC	380	80	11	157	11	327	9	430
350 EC	435	80	12	157	11	388	9	485
400 EC	490	98	12	175	20	419	9	540
450 EC	535	100	14	209	-	468	11	576
500 EC	615	120	16	181	5	517	11	656
500D EC	615	120	16	181	8	517	11	656
560D EC	675	135	16	208	6	576	11	725
630D EC	750	150	20	287	-	696	11	805
710D-L EC	810	170	20	275	2	772	14.5	850
800D EC	910	190	17	267	1	857	14.5	970
1000D EC	1110	225	20	277	12	1063	14.5	1170

Технические характеристики

AW sileo		200EC	250EC	300EC	350EC	400EC	450EC	500EC	500D EC
Артикул.		35854	35855	35857	35859	35860	35863	35865	35866
Напряжение/частота	В/50 Гц	230 1~	230 1~	230 1~	230 1~	230 1~	230 1~	230 1~	400 3~
Мощность	Вт	60	83	170	165	140	345	750	980
Ток	А	0.53	0.72	1.35	1.35	1.15	2.2	3.4	1.6
Макс. расход воздуха	м³/с	0.278	0.475	0.883	1.04	1.13	1.82	2.57	2.89
Частота вращения	мин⁻¹	2820	2330	2245	1475	1080	1300	1420	1610
Макс. температура перемещаемого воздуха	°С	60	60	60	60	60	60	60	60
Уровень звукового давления на расстоянии 1 м	дБ(А)	57	67	62	58	55	60	67	70
Масса	кг	3	3.7	6.1	6.5	8.9	10.5	14.7	16.5
Класс изоляции двигателя		B	B	F	B	B	B	B	B
Класс защиты двигателя		IP 54	IP 54	IP 54	IP 54	IP 54	IP 54	IP 54	IP 54
Схема электрических подключений, с. 422-441		50	50	51	51	51	52	54	53