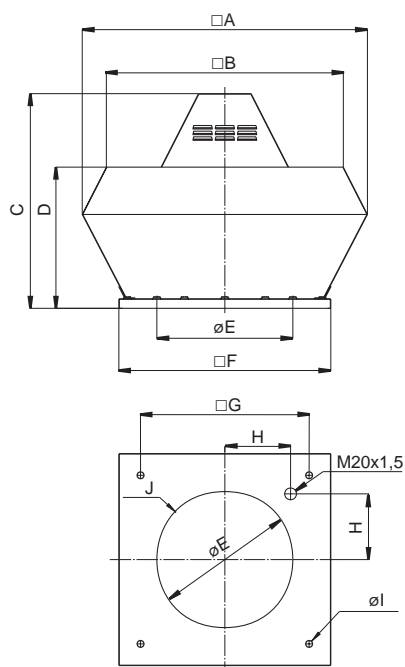


Размеры



DVN	□A	□B	C	D	ØE	□F	□G	H	ØI	J
355-400	720	618	600	390	438	595	450	200	12(4x)	6xM8
450-500	900	730	675	465	438	665	535	237	12(4x)	6xM8
560-630	1150	955	900	560	605	939	750	293	14(4x)	8xM8
710	1350	1178	936	660	674	1035	840	320	14(4x)	8xM8

DVNI	□A	□B	C	D	ØE	□F	□G	H	ØI	J
355-400	874	648	600	439	438	595	450	200	12(4x)	6xM8
450-500	970	730	675	479	438	665	535	237	12(4x)	6xM8
560-630	1315	1035	900	600	605	939	750	293	14(4x)	8xM8
710	1483	1165	936	729	674	1035	840	320	14(4x)	8xM8

Принадлежности



SSD



FDS



ASK



VKS



VKM



ASS



ASF

Крышные  
вентиляторы

DVN/DVNI	560D4 IE2	560D6 IE2	630D4 IE2	630D6 IE2	710D6 IE2	710D6-L IE2
Артикул. DVN, Тех. данные для DVN	32187	32188	33554	32189	33555	33669
Артикул. DVNI	33465	33466	33468	33467	33469	33670
Напряжение/частота	В/50 Гц	400 Y 3~	400 Y 3~	400 D 3~	400 Y 3~	400 Y 3~
Мощность (P1)	Вт	2216	766	4535	1337	2386
Ток	А	5.2	1.81	8.12	2.96	5.1
Макс. расход воздуха	м³/с	3.0	2.0	4.1	2.7	4.0
Частота вращения	мин⁻¹	1374	962	1450	975	945
Макс. температура перемещаемого воздуха	°C	120	120	120	120	120
Уровень звукового давления на расстоянии 4/10 м	дБ(А)	64/56	49/41	66/58	53/45	58/50
Масса	кг	86/103	73/91	105/122	91/108	110/132
Класс изоляции двигателя	F	F	F	F	F	F
Класс защиты двигателя	IP 55	IP 55	IP 55	IP 55	IP 55	IP 55
Защита электродвигателя	U-EK230E	U-EK230E	U-EK230E	U-EK230E	U-EK230E	U-EK230E
Регулятор скорости, 5 ступеней	FRQ5(S)-10A	FRQ5(S)-4A	FRQ5(S)-10A	FRQ5(S)-4A	FRQ5(S)-10A	FRQ5(S)-10A
Регулятор скорости, плавн.	FRQ(S)-10A	FRQ(S)-4A	FRQ(S)-10A	FRQ(S)-4A	FRQ(S)-10A	FRQ(S)-10A
Схема электрических подключений, с. 422-441	17a	17a	17b	17a	17a	17a