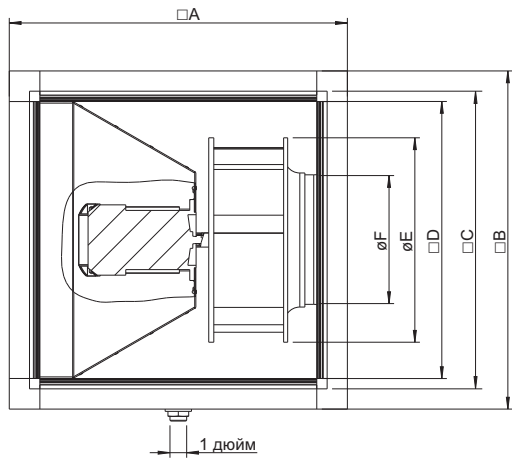


Размеры

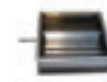


MUB/T	□A	□B	□C	□D	∅E	F
025 355	500	500	420	378	355	224
042 400	670	670	590	548	404	253
042 450	670	670	590	548	454	286
042 500	670	670	590	548	504	321
062 560	800	800	720	678	564	361
062 630	800	800	720	678	635	407

Принадлежности



FGV



SRKG



UGS



WSD



WSG



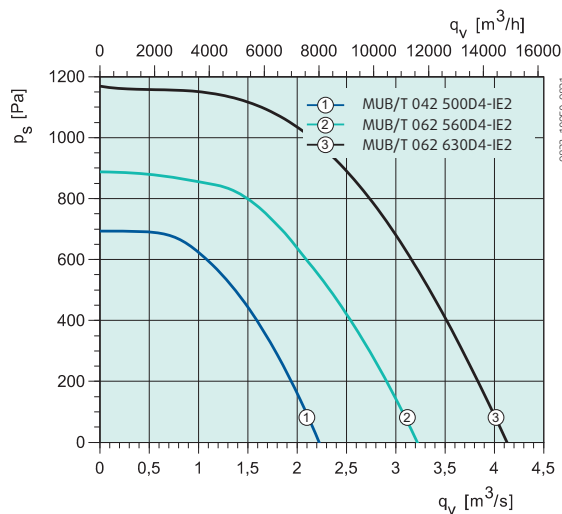
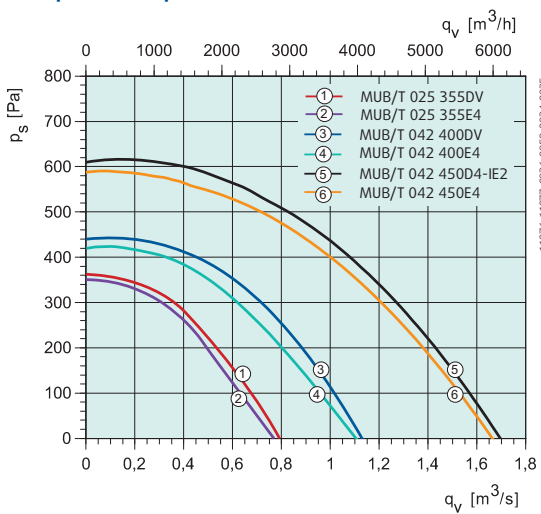
CCM



CCMI

Вентиляторы для квадратных воздуховодов

Быстрый подбор



MUB/T		042 500D4-IE2	062 560D4-IE2	062 630D4-IE2		
Артикул.		33622	33659	33660		
Напряжение/частота	V/50 Гц	400 3~	400 3~	400 3~		
Мощность	Вт	1373	2415	4498		
Ток	А	3.39	4.2	8.12		
Макс. расход воздуха	м³/с	2.23	3.25	4.12		
Частота вращения	мин⁻¹	1400	1445	1450		
Макс. температура перемещаемого воздуха	°С	120	120	120		
Уровень звукового давления на расстоянии 3 м	дБ(А)	53	55	67		
Масса	кг	70	99	111		
Класс изоляции двигателя		F	F	F		
Класс защиты двигателя		IP 55	IP 55	IP 55		
Емкость конденсатора	мкФ	-	-	-		
Защита электродвигателя		U-EK 230E	U-EK 230E	U-EK 230E		
Регулятор скорости, 5 ступеней		-	-	-		
Регулятор скорости, плавн.		FRQ	FRQ	FRQ		
Схема электрических подключений, с. 422-441		17a	17a	17b		