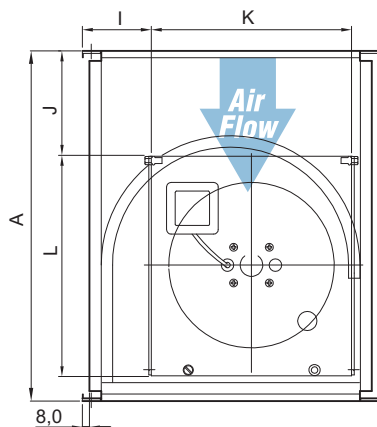
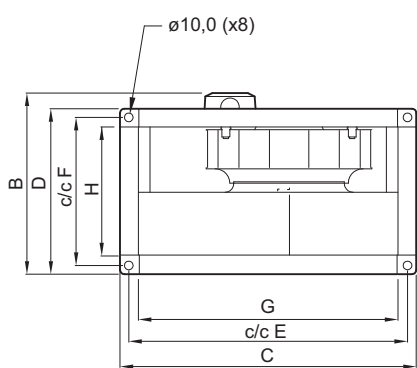
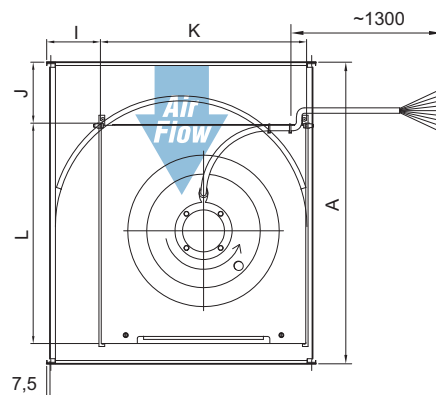
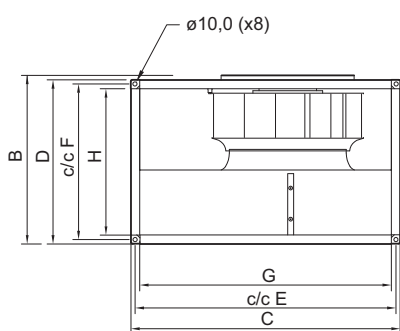


Размеры



RS	A	B	C	D	E	F	G	H	I	J	K	L
30-15	402	217	340	190	320	170	298	148	79	120	230	254
40-20 M	502	267	440	240	420	220	398	198	99	125	310	352
40-20 L	502	267	440	240	420	220	398	198	99	125	310.5	352.5
50-25	532	317	540	290	520	270	498	248	125	85.5	366	423



RS	A	B	C	D	E	F	G	H	I	J	K	L
60-35 M/L	717	402	640	390	620	370	598	348	128	145	490	524
70-40 L	787	452	740	440	720	420	698	398	189,5	215	490	524
80-50 L	882	573	840	541	820	520	798	498	182,5	190	614	644
100-50 L	982	583	1040	541	1020	520	998	498	298,5	290	614	644

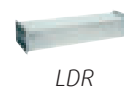
Принадлежности



DS



VK



LDR



FFK



RB



VBR

Вентиляторы для
прямоугольных
воздуховодов

RS		60-35 L3	70-40 L1**	70-40 L3	80-50 M3	80-50 L3	100-50 L3
Артикул.		2047	19555	1798	1799	19556	19553
Напряжение/частота		В/50 Гц	400 3~	230 1~	400 3~	400 3~	400 3~
Мощность		Вт	667	623	704	1089	1879
Ток		А	1.59	2.84	1.70	1.97	3.85
Макс. расход воздуха		м³/с	1.21	1.59	1.39	1.96	2.3
Частота вращения		мин⁻¹	1408	1308	1410	1335	1389
Макс. температура перемещаемого воздуха		°С	70	67	70	70	70
" при регулировании скорости		°С	70	67	70	55	70
Уровень звукового давления на расстоянии 3 м		дБ(А)	61	60	61	60	66.5
Масса		кг	33.6	40	39	56	68
Класс изоляции двигателя			F	F	F	F	F
Класс защиты двигателя			IP 54	IP 54	IP 54	IP 54	IP 54
Емкость конденсатора		мкФ	-	14	-	-	-
Защита электродвигателя			STDT 16	S-ET 10	STDT 16	STDT 16	STDT 16
Регулятор скорости, 5 ступеней	Трансформатор		RTRD 2	RTRE 5	RTRD 2	RTRD 4	RTRD 7
Регулятор, 5 ст., высокая/низкая скорость	Трансформатор		RTRDU 2	REU 5*	RTRDU 2	RTRDU 4	RTRDU 7
Регулятор скорости, плавн.	Тиристор		-	REE 4*	-	-	-
Схема электрических подключений, с. 422-441			8	6	8	8	8

** только за пределами ЕЕА (европейского экономического пространства), см. директиву Ecodesign 327/2011