

Центробежные вентиляторы для прямоугольных каналов RL



Отличительные особенности

- Расход воздуха до 8500 м³/ч
- Степень защиты IP54
- Управляемые по напряжению
- Встроенная термозащита

Назначение

Регулируемые по скорости центробежные вентиляторы низкого давления RL для прямоугольных каналов предназначены для монтажа непосредственно в системы прямоугольных воздуховодов. Вентиляторы RL универсальны и могут использоваться как в простых системах вентиляции, так и в сложных системах кондиционирования и обработки воздуха.

Вентиляторы RL предназначены для внутренней установки. Перемещаемый воздух должен быть без грубой пыли, частиц жира, химических испарений и других загрязнений.

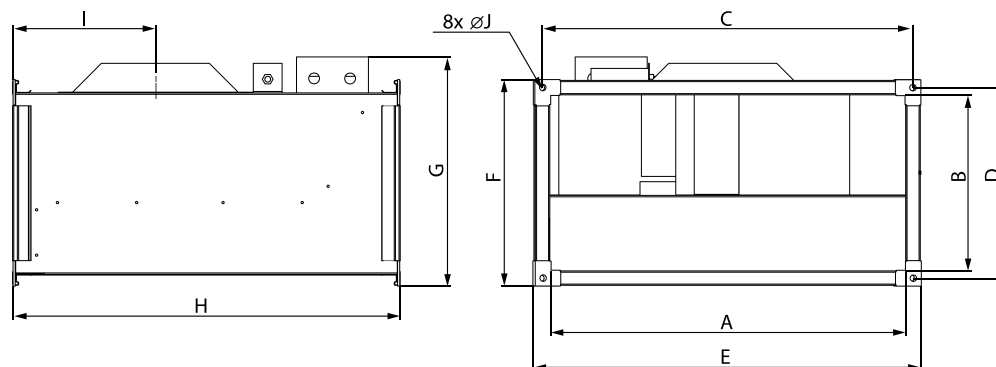
Расшифровка обозначения

RL80-50-4D

- Двигатель:
 - E — однофазный
 - D — трехфазный
- Число полюсов двигателя:
 - 4 — четырехполюсный
 - 6 — шестиполюсный
 - 8 — восьмиполюсный
- 50 — размер В фланца (см)
- 80 — размер А фланца (см)
- RL — центробежный вентилятор для прямоугольных каналов

Центробежные вентиляторы для прямоугольных каналов

Размеры



Модель	Размеры [мм]									
	A	B	C	D	E	F	G	H	I	J
RL40-20-4D	400	200	420	220	440	240	281	501	182	9
RL40-20-4E	400	200	420	220	440	240	281	501	182	9
RL50-25-4D	500	250	520	270	540	290	331	530	198	9
RL50-25-4E	500	250	520	270	540	290	331	530	198	9
RL50-25-6D	500	250	520	270	540	290	331	530	198	9
RL50-30-4D	500	300	520	320	540	340	381	565	209	9
RL50-30-4E	500	300	520	320	540	340	381	565	209	9
RL50-30-6D	500	300	520	320	540	340	381	565	209	9
RL60-30-4D	600	300	620	320	640	340	381	642	234	9
RL60-30-4E	600	300	620	320	640	340	381	642	234	9
RL60-30-6D	600	300	620	320	640	340	381	642	234	9
RL60-35-4D	600	350	620	370	640	390	431	720	258	9
RL60-35-6D	600	350	620	370	640	390	431	720	258	9
RL70-40-4D	700	400	720	420	740	440	481	780	282	9
RL70-40-6D	700	400	720	420	740	440	481	780	282	9
RL80-50-4D	800	500	820	520	840	540	581	885	315	11
RL80-50-6D	800	500	820	520	840	540	581	885	315	11
RL90-50-4D	900	500	930	530	960	560	591	985	350	11
RL90-50-6D	900	500	930	530	960	560	591	985	350	11

Lufberg оставляет за собой право на внесение технических изменений без предварительного уведомления.

Конструктивные особенности

Корпус из высококачественной оцинкованной стали с толщиной покрытия 275 (г цинка)/м².

Асинхронные одно- и трехфазные двигатели с внешним ротором и рабочим колесом с загнутыми вперед лопатками производства Ziehl-Abegg (Германия).

Встроенные термоконтакты с выводами для подключения к внешнему устройству защиты.

Применение

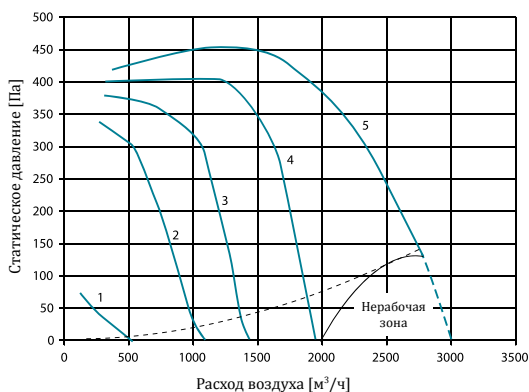
Вентиляторы RL универсальны и могут использоваться как в простых системах вентиляции, так и в сложных системах кондиционирования и обработки воздуха.

Перемещаемый воздух должен быть без грубой пыли, частиц жира, химических испарений и других загрязнений.

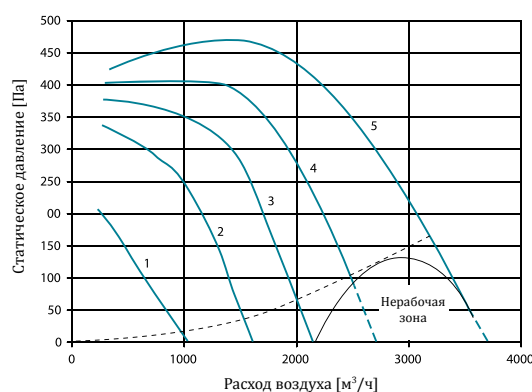
Основные характеристики

Модель	Макс. расход воздуха [м ³ /час]	Электропитание		Частота вращения [об/мин]	Рабочий ток [А]	Мощность [Вт]	Макс. температура перемещаемого воздуха [°C]	Класс защиты	Класс изоляции	Вес [кг]	Регулятор скорости
		[В/Гц]	Фазы								
RL60-30-4E	2800	230/50	1	1210	5,1	1150	40	IP54	F	32,2	R-ET6KTG
RL60-30-4D	3500	400/50	3	1330	2,6	1500				32,1	R-DT4KT
RL60-30-6D	1870	400/50	3	730	0,75	370				24,2	R-DT2KTG

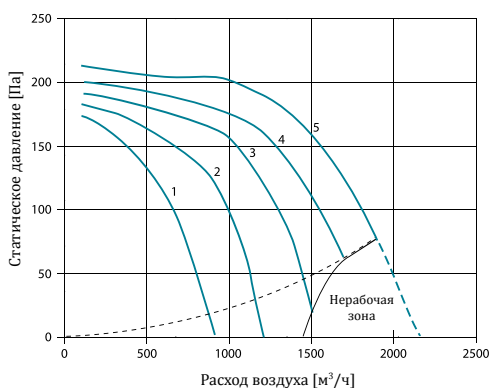
RL60-30-4E



RL60-30-4D

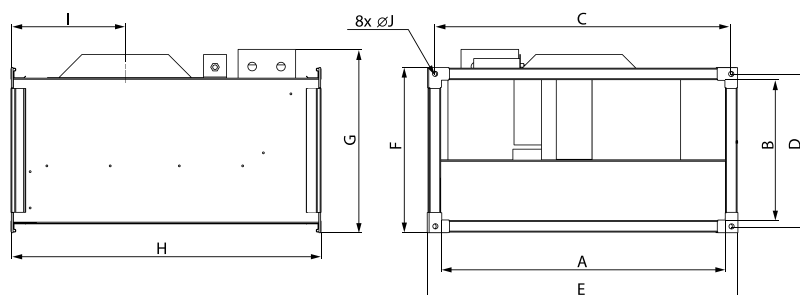


RL60-30-6D



Уровень звуковой мощности

	Октавные полосы частот [Гц]								Общ.
	63	125	250	500	1000	2000	4000	8000	
RL60-30-4E <i>Условия испытаний 1505 м³/ч, 431 Па</i>									
L _{wa} к входу, дБ(A)	63	69	68	69	69	71	67	56	77
L _{wa} к выходу, дБ(A)	63	70	73	75	76	74	73	65	82
L _{wa} к окружению, дБ(A)	46	61	64	65	63	61	56	46	70
RL60-30-4D <i>Условия испытаний 1526 м³/ч, 420 Па</i>									
L _{wa} к входу, дБ(A)	59	58	64	67	72	72	64	58	76
L _{wa} к выходу, дБ(A)	71	70	70	75	78	77	75	65	83
L _{wa} к окружению, дБ(A)	39	51	58	62	63	58	57	50	67
RL60-30-6D <i>Условия испытаний 888 м³/ч, 217 Па</i>									
L _{wa} к входу, дБ(A)	53	57	59	62	59	59	58	48	67
L _{wa} к выходу, дБ(A)	59	59	60	65	67	63	61	50	71
L _{wa} к окружению, дБ(A)	35	53	56	57	52	50	44	41	61



Размеры [мм]

A	600
B	300
C	620
D	320
E	640
F	340
G	381
H	642
I	234
J	9

