

## Осевые настенные и каналные вентиляторы АХ



AX-W



AX-D

### Отличительные особенности

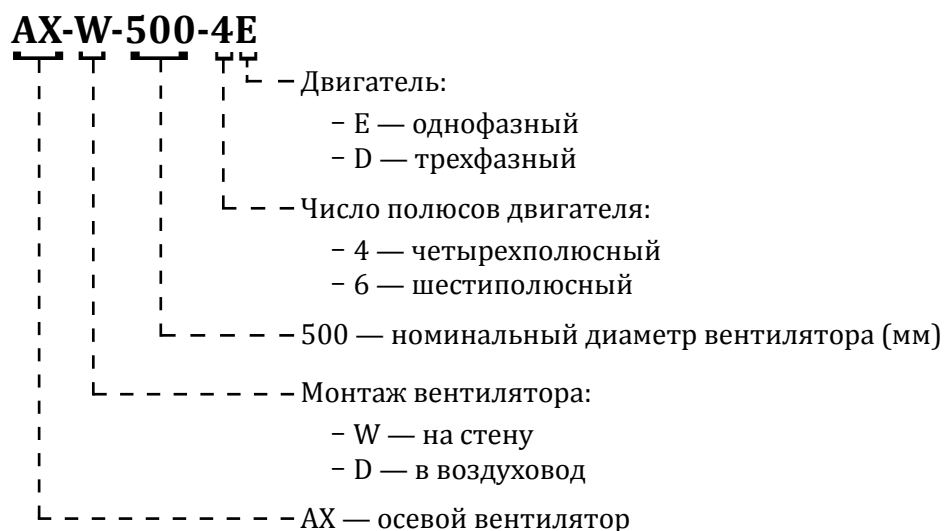
- Расход воздуха до 12 200 м<sup>3</sup>/ч
- Степень защиты IP44
- Управляемые по напряжению
- Встроенная термозащита

### Назначение

Регулируемые по скорости осевые вентиляторы АХ предназначены для монтажа в системы круглых воздуховодов либо для установки на стены. Они имеют универсальное применение и могут использоваться в простых системах вентиляции.

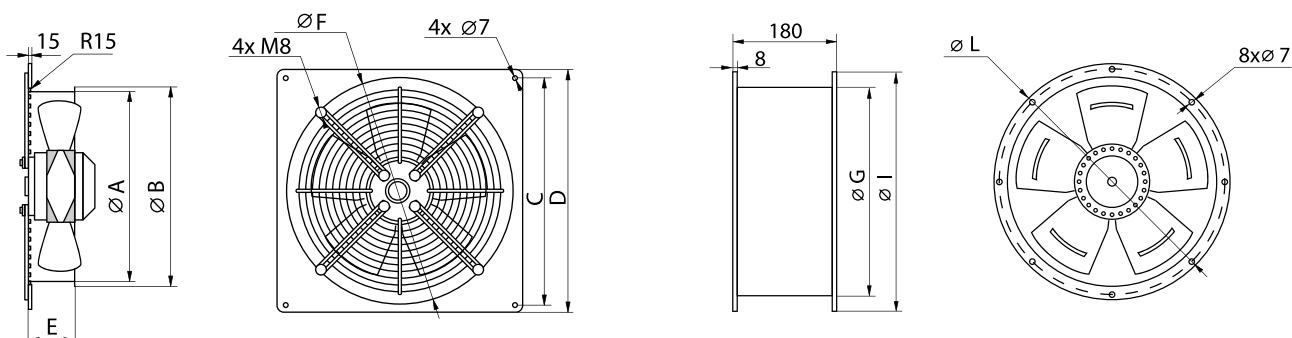
Вентиляторы АХ предназначены для внутренней установки. Перемещаемый воздух должен быть без грубой пыли, частиц жира, химических испарений и других загрязнений.

### Расшифровка обозначения



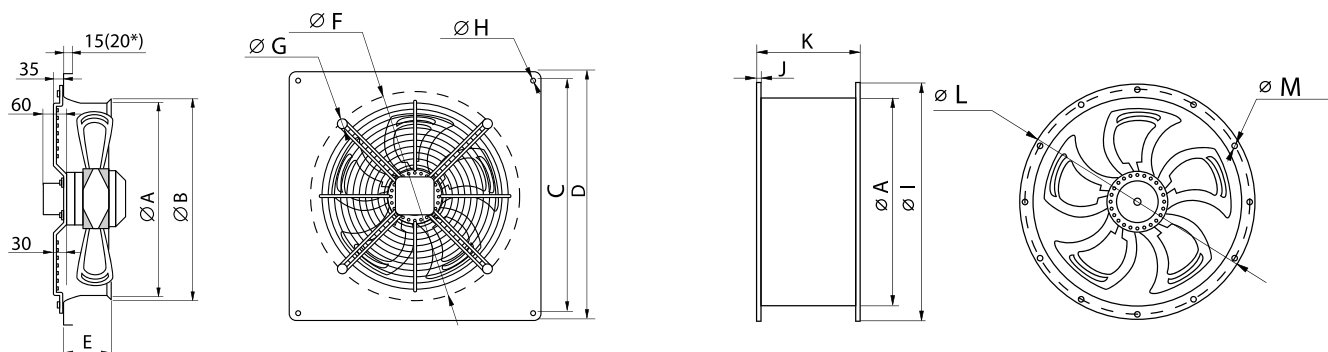
## Размеры

### Вентиляторы диаметром от 200 до 250 мм



Тип вентилятора	Размеры [мм]								
	∅A	∅B	C	D	E	∅F	∅G	∅I	∅L
AX...200-4E	203	210	260	312	52	260	205	250	222,5
AX...250-4E	250	260	320	370	90	320	250	306	285

### Вентиляторы диаметром от 300 до 630 мм



\* только AX-W-630.

Тип вентилятора	Размеры [мм]												
	∅A	∅B	C	D	E	∅F	∅G	∅H	∅I	J	K	∅L	∅M
AX...300-4E	315	325	380	430	90	380	4 × M8	4 × 7	382	8	180	357	8 × 9,5
AX...350-4E	350	360	435	485	90	415	4 × M8	4 × 10	421	9	180	395,5	8 × 9,5
AX...400-4E	400	410	490	540	110	470	4 × M8	4 × 10	466	9	190	437	12 × 9,5
AX...450-4E	450	460	535	575	110	520	4 × M8	4 × 10	515	9	190	489,5	12 × 9,5
AX...450-4D	450	460	535	575	110	520	4 × M8	4 × 10	515	9	190	489,5	12 × 9,5
AX...500-4E	500	510	615	655	115	580	4 × M8	4 × 10	567	9	250	542	12 × 9,5
AX...500-4D	500	510	615	655	115	580	4 × M8	4 × 10	567	9	250	542	12 × 9,5
AX...550-4D	560	575	670	725	115	650	4 × M8	4 × 10	635	9	250	606	16 × 10
AX...630-4D	630	645	750	805	125	730	4 × M8	4 × 10	705	9	250	675,5	16 × 11
AX...630-6D	630	645	750	805	125	730	4 × M8	4 × 10	705	9	250	675,5	16 × 11

Lufberg оставляет за собой право на внесение технических изменений без предварительного уведомления.

### Конструктивные особенности

Корпус из окрашенной стали.

Экономичные асинхронные одно- и трехфазные двигатели с внешним ротором.

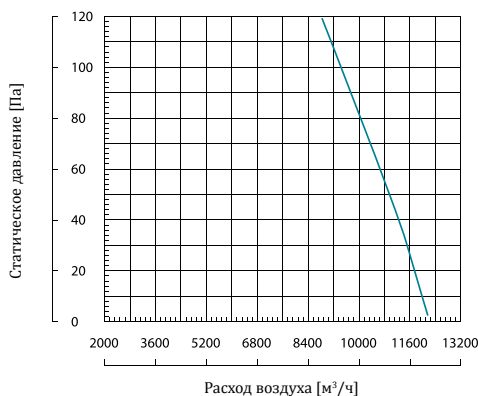
### Применение

Вентиляторы AX предназначены для монтажа в круглый воздуховод (тип AX-D) либо для установки на стену (тип AX-W). Перемещаемый воздух должен быть без грубой пыли, частиц жира, химических испарений и других загрязнений.

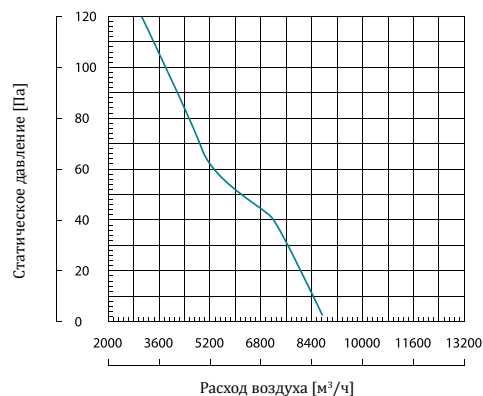
### Основные характеристики

Модель	Макс. расход воздуха [м³/час]	Электропитание		Частота вращения [об/мин]	Рабочий ток [А]	Мощность [Вт]	Температура перемещаемого воздуха [°C]	Класс защиты	Класс изоляции	Вес [кг]
		[В/Гц]	Фазы							
AX-W-630-4D	12300	400/50	3	1350	1,6	780	-30 ... +60	IP44	B	16
AX-D-630-4D	12300			1350	1,6	780				
AX-W-630-6D	9000			900	1,4	500				
AX-D-630-6D	9000			900	1,4	500				

AX-W-630-4D, AX-D-630-4D

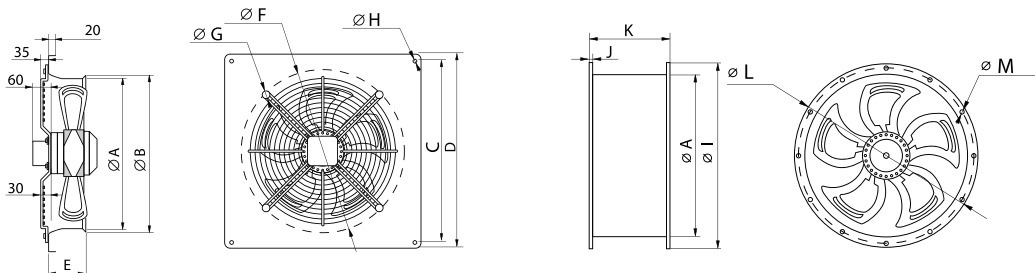


AX-W-630-6D, AX-D-630-6D



### Уровень звуковой мощности

	Октавные полосы частот [Гц]								Общ.
	63	125	250	500	1000	2000	4000	8000	
<b>AX-W-630-4D, AX-D-630-4D</b> <i>Условия испытаний 4584 м³/ч, 173 Па</i>									
L <sub>WA</sub> к входу, дБ(A)	36	49	59	70	77	78	73	63	82
L <sub>WA</sub> к выходу, дБ(A)	37	51	62	70	77	80	75	65	83
<b>AX-W-630-6D, AX-D-630-6D</b> <i>Условия испытаний 4238 м³/ч, 101 Па</i>									
L <sub>WA</sub> к входу, дБ(A)	48	57	66	69	72	69	61	52	76
L <sub>WA</sub> к выходу, дБ(A)	49	58	67	70	72	69	63	51	76



Тип вентилятора	Размеры [мм]												
	ØA	ØB	C	D	E	ØF	ØG	ØH	ØI	J	K	ØL	ØM
AX...630-4D	630	645	750	805	125	730	4 × M8	4 × 10	705	9	250	675,5	16 × 11
AX...630-6D	630	645	750	805	125	730	4 × M8	4 × 10	705	9	250	675,5	16 × 11