

ПАСПОРТ

ВЕНТИЛЯТОРЫ КАНАЛЬНЫЕ КРУГЛЫЕ

**ВКК-Е 100, 125, 160, 200, 250,
315**

1. НАЗНАЧЕНИЕ И КОНСТРУКЦИЯ

Вентиляторы предназначены для перемещения воздуха и других невзрывоопасных газовых смесей, агрессивность которых по отношению к углеродистым сталям обыкновенного качества не выше агрессивности воздуха, имеющих температуру до плюс 50°C (для ВКК 315 - до плюс 40°C) не содержащих липких веществ, волокнистых и абразивных материалов, с содержанием пыли и других твердых примесей не более 100 мг/куб. м. Вентиляторы применяются для непосредственной установки в круглый канал систем вентиляции жилых и общественных зданий. Вентиляторы предназначены для эксплуатации в условиях умеренного (У) климата 3-й категории размещения по ГОСТ 15150-69. Пластиковый корпус вентилятора выполнен в виде воздуховода круглого сечения имеющего на обоих горцах отформованные круглые присоединительные фланцы под стандартные диаметры воздуховодов.

Однофазный асинхронный электродвигатель с внешним ротором, на котором закреплено рабочее колесо с назад загнутыми лопатками, защищен встроенными термоконтактами с автоматическим перезапуском. Регулирование производительности осуществляется изменением частоты вращения электронными или трансформаторными регуляторами оборотов. Принцип работы вентилятора заключается в перемещении газо-воздушной смеси за счет передачи ей энергии от рабочего колеса. Всасываемый поток через диффузор направляется к колесу, отбрасывается в камеру корпуса и далее поступает в систему. Основные параметры вентиляторов приведены в таблице 1, и на рис. 1,2.1-2.2,3.

Условное обозначение ВКК-Е-315

ВКК-Е - Тип вентилятора / **315** - Диаметр D, мм

Примечания:

1. Электродвигатели вентиляторов оснащены встроенными термоконтактами защиты, которые автоматически отключают их при перегреве и включают при остывании.
2. В конструкцию вентиляторов могут быть внесены изменения, не ухудшающие их потребительских свойств и не учтенные в настоящем паспорте.

2. КОМПЛЕКТНОСТЬ

В комплект поставки входят:

1. Изделие в сборе - 1шт. 2. Паспорт - 1шт.

Допускается, по согласованию с заказчиком, предоставлять на партию 1 экземпляр паспорта.

Примечание: Запасные части, крепёж и инструмент в комплект поставки не входят.

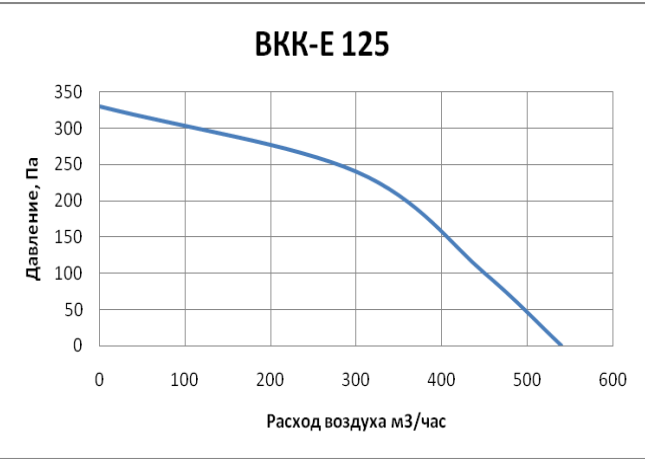
3. ХРАНЕНИЕ И ТРАНСПОРТИРОВАНИЕ ИЗДЕЛИЯ

3.1. Вентиляторы консервации не подвергаются.

3.2. Вентиляторы транспортируются в собранном виде упакованные в индивидуальные картонные коробки. При транспортировке водным транспортом вентиляторы упаковываются в ящики по ГОСТ 2991-85 или ГОСТ 10198-79. При транспортировании в районы Крайнего Севера и труднодоступные районы вентиляторы упаковываются по ГОСТ 15846-79.

3.3. Вентиляторы могут транспортироваться любым видом транспорта, обеспечивающим их сохранность и исключающим механические повреждения, в соответствии с правилами перевозки грузов действующим на транспорте используемого вида.

3.4. Вентиляторы следует хранить в помещении, где колебания температуры и влажности воздуха несущественно отличаются от колебаний на открытом воздухе (например, палатки, металлические хранилища без теплоизоляции).



6. ТЕХНИЧЕСКОЕ ОБСЛУЖИВАНИЕ

- 6.1. Для обеспечения надежной и эффективной работы вентиляторов, повышения их долговечности необходим правильный и регулярный технический уход.
- 6.2. Устанавливаются следующие виды технического обслуживания:
- А. Техническое обслуживание №1 (ТО-1) через первые 48 часов работы и далее ежемесячно.
 - Б. Техническое обслуживание №2 (ТО-2) через каждые 2000-2500 часов работы (или, не зависимо от интенсивности эксплуатации раз в полгода и по завершении сезонного периода эксплуатации).
- 6.3. Все виды технического обслуживания проводятся по графику вне зависимости от технического состояния вентиляторов.
- 6.4. Уменьшить установленный объем и изменять периодичность технического обслуживания не допускается.
- 6.5. При ТО-1 производятся:
- А. Внешний осмотр вентилятора и его крепления с целью выявления механических повреждений, утечек воздуха и надёжности крепления к воздуховодам и конструкции здания.
 - Б. Проверка надежности заземления электродвигателя.
- 6.6. При ТО-2 производятся:
- А. ТО-1
 - Б. Проверка надежности крепления контактов в клеммной колодке рис.3, поз.6.
 - В. Проверка работы автоматики и силы тока электродвигателя вентилятора по фазам, значение которой не должно превышать величины, указанной в шильдике технических характеристик на корпусе.
 - Г. Проверка сопротивления изоляции кабелей питания электродвигателя. На холодном вентиляторе при напряжении мегомметра 1000В оно должно быть не менее 0,5 Мом.
- Примечание: Измерения сопротивления изоляции электродвигателя производится после длительных перерывов в работе, а так же при монтаже. Величина сопротивления изоляции нагретой машины должна быть для каждой фазы статора асинхронного электродвигателя не менее 1 МОм. Если изоляция электродвигателя имеет не достаточное сопротивление (что чаще всего происходит при его отсыревании), то его сушат. При отсутствии печей или других сушильных устройств, электродвигатель сушат нагреванием электрическим током: ротор двигателя затормаживается, к обмоткам статора подводится такое пониженное напряжение, при котором в обмотках машины возникают токи, нагревающие их до температуры 70-75°C (эта температура является конечной, начинать же процесс нужно с меньших температур). Величина питающего напряжения оказывается в 5-7 раз меньше номинального напряжения электродвигателя. Процесс сушки, в зависимости от мощности электродвигателя, длится от нескольких часов до 5-6 суток и заканчивается, когда сопротивление изоляции достигает нормальной величины.
- Д. Проверка состояния и крепления рабочего колеса с двигателем к корпусу.
 - Е. Очистка внутренней и наружной поверхностей корпуса и рабочего колеса от загрязнений.
- 6.7. Техническое обслуживание изделия должно производиться в объеме и сроки, приведенные в настоящем паспорте.

7. СВЕДЕНИЯ ОБ ОБЯЗАТЕЛЬНОЙ СЕРТИФИКАЦИИ

Продукция соответствует всем национальным и международным стандартам, требования которых Государственным Законодательством РФ, техническими регламентами Таможенного союза и директивами Европейского Союза признаны обязательными для данной продукции.

Декларация соответствия ГР ТС:

4. МЕРЫ БЕЗОПАСНОСТИ

- 4.1. При подготовке вентиляторов к работе и при их эксплуатации необходимо соблюдать требования безопасности, изложенные в ГОСТ 12.4.021-75. «Правилах техники безопасности при эксплуатации электроустановок потребителей».
- 4.2. К монтажу и эксплуатации вентиляторов допускаются лица, изучившие настоящий паспорт и прошедшие инструктаж по соблюдению правил техники безопасности.
- 4.3. Монтаж вентиляторов должен обеспечивать свободный доступ к местам обслуживания их во время эксплуатации и наличие устройства, предохраняющие от попадания в вентилятор посторонних предметов.
- 4.4. Обслуживание и ремонт вентиляторов необходимо производить только при отключении их от электросети и полной остановки вращающихся частей.
- 4.5. Заземление вентиляторов производится в соответствии с «Правилами устройства электроустановок». Значение сопротивления между заземляющим выводом и каждой, доступной прикосновению металлической нетоковедущей частью вентилятора, которая может оказаться под напряжением, не должно превышать 0,1 Ом.
- 4.6. При работах, связанных с опасностью поражения электрическим током (в том числе статистическим электричеством), следует применять защитные средства.
- 4.7. При испытаниях, наладке и работе вентиляторов всасывающее и нагнетательное отверстия должны быть ограждены так, чтобы исключить травмы людей воздушным потоком и вращающимися частями.
- 4.8. Работник, включающий вентилятор, обязан предварительно принять меры по прекращению всех работ на данном вентиляторе (ремонт, очистка и др.), его двигателе и оповестить персонал о пуске.

5. МОНТАЖ

5.1. Монтаж

- 5.1.1. Монтаж вентиляторов должен производиться в соответствии с требованиями ГОСТ 12.4.021-75, СниП 3.05.01-83, проектной документации и настоящего паспорта.
 - 5.1.2. Перед установкой необходимо произвести осмотр вентилятора. При обнаружении повреждений, дефектов, полученных в результате неправильной транспортировки или хранения, ввод вентилятора в эксплуатацию без согласования с предприятием-продавцом не допускается.
 - 5.1.3. Корпус вентилятора при монтаже может быть установлен в любом положении с обязательным индивидуальным подвесом любым способом обеспечивающим его обслуживание. Рекомендуется монтаж при помощи специального кронштейна (в комплект не входит) согласно схемам на рисунках. Сначала кронштейн крепится любыми саморезами $L_{max}=12\text{мм}$ к его корпусу (предварительно в корпусе вентилятора под них сверлятся отверстия $0,7-0,8D$ самореза) и затем монтируется на опору рис. 2.2.
 - 5.1.4. Соединение корпуса вентилятора с воздуховодами осуществляется с помощью специальных соединительных хомутов обеспечивающих герметизацию соединения и исключающих передачу вибрации от него на воздуховоды (при этом их ответные фланцы не должны соприкасаться внутри хомута).
 - 5.1.5. Для того чтобы избежать снижения производительности вентилятора, рекомендуется оставлять прямой участок воздухопроводов длиной 1-1,5 метра сразу после него по ходу движения воздуха.
 - 5.1.6. При монтаже вентилятора необходимо:
 - А. Убедиться в легком и плавном вращении рабочего колеса.
 - Б. Проверить надёжность крепления электродвигателя к корпусу.
 - В. Проверить сопротивление изоляции двигателя см. главу ТО (техническое обслуживание).
 - Г. Электрическое присоединение двигателя производить в соответствии со схемой подключения см. рис. 4. Для питания электродвигателя вентиляторов необходимо использовать кабель сечением не менее $0,75\text{мм}^2$. Кабель проводится через резиновый сальник коробки электроподключения на корпусе.
 - Д. Заземлить электродвигатель вентилятора.
 - Е. Обеспечить электрическое соединение воздухопроводов по обеим сторонам вентилятора между собой.
 - Ж. Убедиться в отсутствии внутри него посторонних предметов.
3. Проверить соответствие напряжений питающей сети.

5.2. Пуск

- 5.2.1. Перед пробным пуском необходимо проверить надёжность присоединения всех кабелей к зажимам и прекратить все работы на пускаемом вентиляторе и воздухопроводах и убрать с них посторонние предметы.
- 5.2.2. Кратковременным включением двигателя проверить соответствие направления вращения рабочего колеса направлению стрелки рис. 3, см. поз. 4 на корпусе.
- 5.2.3. Включить двигатель и провести обкатку вентилятора в течение часа. При отсутствии посторонних стуков, шумов, повышенной вибрации и других дефектов вентилятор включается в нормальную работу.

5.2.4. При эксплуатации вентилятора следует руководствоваться требованиями ГОСТ 12.3..002-75, ГОСТ 12.4.021.-75 и настоящего паспорта.

Крышка. / 2. Кабель питания. / 3. Конденсатор. /4. Направление вращения рабочего колеса. /

5. Направление потока воздуха. / 6. Клеммная колодка. – см. рис. 3

Эксплуатация

При аварийном перегреве электродвигателя более 70-80°C срабатывают встроенные в обмотку статора термоконтакты размыкающие её питание. После остывания термоконтакты автоматически замыкаются, и электродвигатель продолжает работать.

ВНИМАНИЕ! При первом срабатывании термоконтактов необходимо обесточить электродвигатель и устранить вероятную причину перегрева, которая может быть в превышении нагрузки (избыточное сопротивление воздушной сети, загрязнение воздушного фильтра, попадания в сеть посторонних предметов или слишком высокой температуры воздуха), или отклонения параметров напряжения питающей сети более чем на 10%.

РИСУНОК №1 - Присоединительные элементы

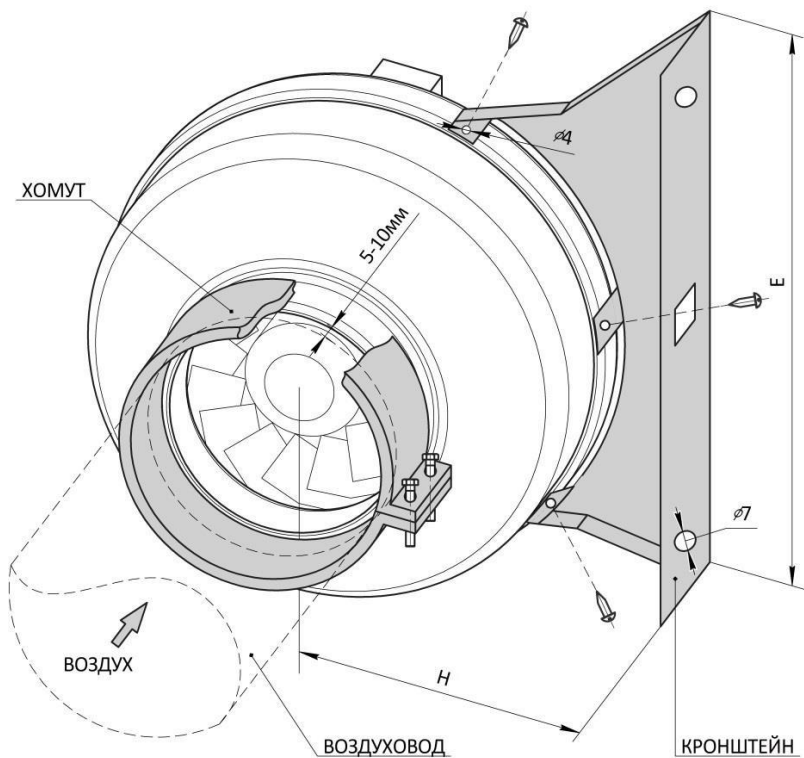


РИСУНОК №2.1 - Габаритные размеры

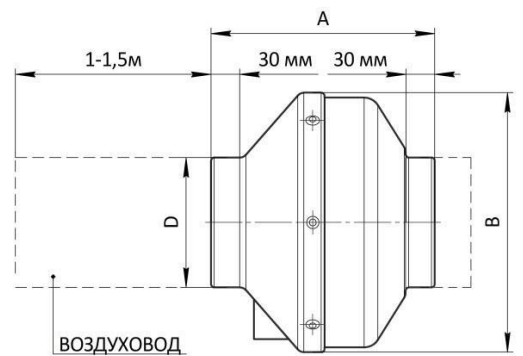


РИСУНОК №2.2 - Схема установки

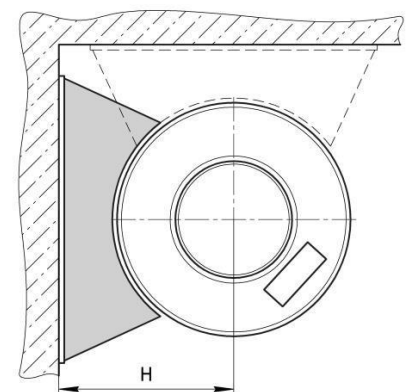


РИСУНОК №3

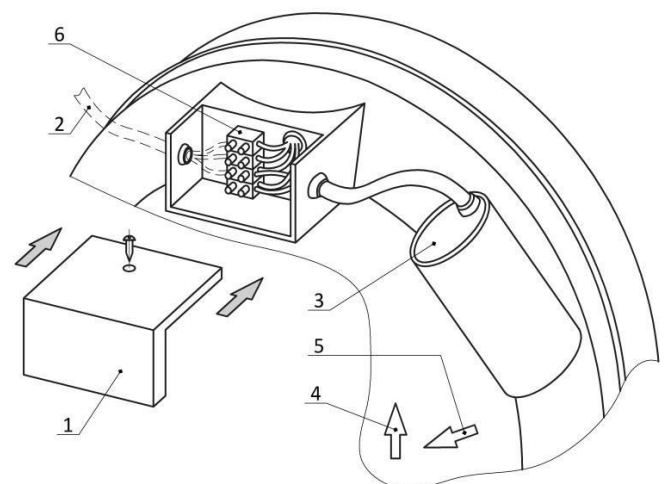
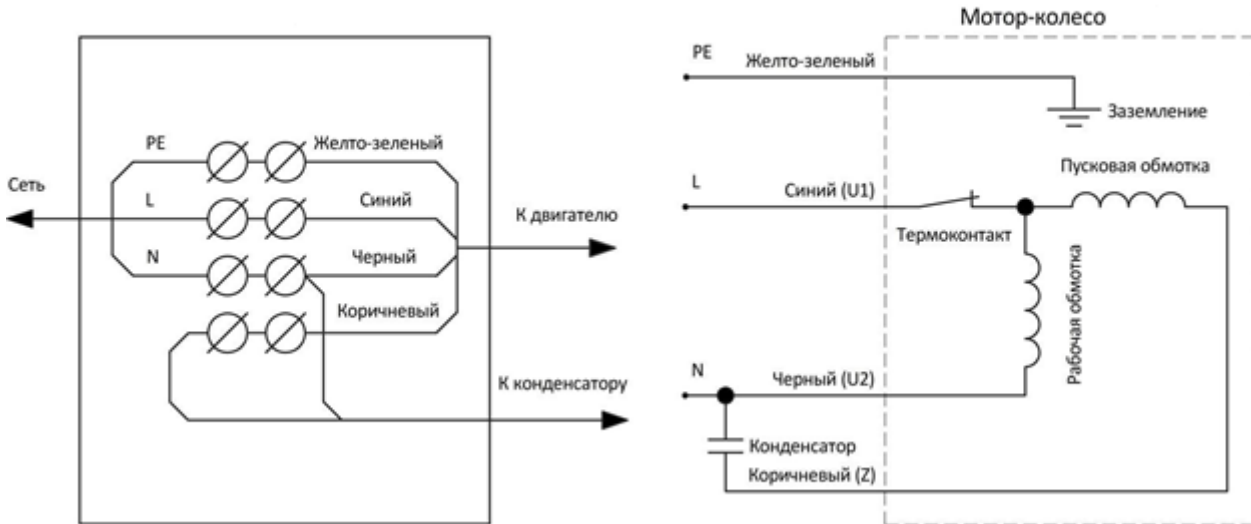


РИСУНОК №4 МОНТАЖНАЯ СХЕМА

ЭЛЕКТРИЧЕСКАЯ СХЕМА ПОДКЛЮЧЕНИЯ
Принципиальная схема



Тип	D, мм	АхВ, мм	ЕхН, мм	М-к, мм	Режим работы	Уровень звука Lpa,дБА	Уровень звуковой мощности							
							63	125	250	500	1000	2000	4000	8000
ВКК-Е 100	99	215x251	430x165	190	Шум на нагнетании	66	50,0	61,0	67,0	64,0	58,0	55,0	46,0	34,0
					Шум через корпус	52	26,0	23,0	32,0	48,0	47,0	45,0	38,0	23,0
ВКК-Е 125	124	220x251	430x165	190	Шум на нагнетании	66	52,0	57,0	64,0	63,0	61,0	60,0	54,0	48,0
					Шум через корпус	51	45,0	32,0	35,0	43,0	47,0	43,0	39,0	33,0
ВКК-Е 160	159	229x340	520x210	220	Шум на нагнетании	72	45,0	62,0	71,0	72,0	62,0	60,0	60,0	47,0
					Шум через корпус	57	19,0	26,0	36,0	56,0	43,0	44,0	46,0	31,0
ВКК-Е 200	199	250x339	520x210	225	Шум на нагнетании	73	50,0	65,0	68,0	69,0	64,0	61,0	52,0	43,0
					Шум через корпус	55	23,0	26,0	34,0	49,0	49,0	51,0	42,0	36,0
ВКК-Е 250	249	250x339	520x210	250	Шум на нагнетании	75	55,0	64,0	66,0	66,0	63,0	59,0	52,0	41,0
					Шум через корпус	53	39,5	30,5	38,5	48,5	44,5	47,5	43,5	30,5
ВКК-Е 315	314	284x405	585x240	280	Шум на нагнетании	76	53,0	56,0	64,0	64,0	68,0	69,0	65,0	63,0
					Шум через корпус	53	32,0	21,0	31,0	43,0	47,0	50,0	45,0	38,0

Обозначение вентилятора	Расход воздуха max м³/ч	Давление полное Па / dB(A) при max КПД	Обороты мин⁻¹	В	Мощность ЭД, кВт	Ток max, А	Вес, кг	min/max t C
ВКК-Е 100	530	350 Па / 62 dB(A)	2480	220	0,052	0,23	2,24	-25/+55
ВКК-Е 125	540	340 Па / 62 dB(A)	2480	220	0,052	0,23	2,32	-25/+55
ВКК-Е 160	920	420 Па / 72 dB(A)	2700	220	0,085	0,38	3,24	-25/+55
ВКК-Е 200	1200	540 Па / 73 dB (A)	2650	220	0,135	0,60	4,0	-25/+55
ВКК-Е 250	1425	690 Па / 75 dB(A)	2630	220	0,210	0,93	4,64	-25/+55
ВКК-Е 315	2100	720 Па / 76 dB(A)	2700	220	0,225	1,0	6,1	-25/+55