

BF Silent 100HT

Номер позиции: 98623

Вариант: 230В 1~ 50Гц

BF SILENT FANS

ОПИСАНИЕ

Идеально подходит для удаления воздуха в ванной, сан. узлах и небольших / средних помещениях. Подходит для отработанного воздуха непосредственно наружу или через воздуховод небольшой длины. Возможна установка на стену / панель, потолок и окна.

СПЕЦИФИКАЦИЯ

Ударопрочный корпус из высококачественного ABS-пластика обеспечивает долговечную эксплуатацию. Корпус выполнен в белом цвете RAL 9010 и устойчив к ультрафиолетовому излучению.

Уникальный дизайн лопастей крыльчатки обеспечивает лучшие аэродинамические свойства, низкий уровень шума и высокую эффективность.

Однофазные асинхронные двигатели со встроенной тепловой защитой установлены на высококачественных шариковых подшипниках.

Подходит для непрерывной и прерывистой работы.

ОСОБЕННОСТИ И ПРЕИМУЩЕСТВА

Степень защиты IPX4

Эстетичная передняя панель идеально вписывается в современный дизайн интерьера и легко снимается для чистки.

Встроенный обратный клапан для предотвращения попадания воздуха обратно в помещение при выключенном вентиляторе.

Низкое энергопотребление: модели D 100 мм энергопотребление составляет менее 8 Вт.

Полностью перерабатываемые, экологически чистые. пластиковые компоненты. Вентилятор с двойной изоляцией: заземление не требуется.

Испытано в соответствии с действующими стандартами: агрегаты проходят испытания в лаборатории, признанной TÜV Rheinland, что означает получение точной, актуальной информации об электробезопасности, производительности и уровне шума.

Разработан и изготовлен в соответствии с EN60335-2-80 (Директива по низковольтному оборудованию) и Директивой по электромагнитной совместимости (Электромагнитная совместимость).

ВЕРСИИ

Стандарт

Вентилятор работает от отдельного переключателя ВКЛ / ВЫКЛ или выключателя освещения.

С таймером

Вентилятор оснащен таймером, который регулируется от ± 1 минуты до 25'. Работа: после выключения вентилятор продолжает работать в течение заданного периода времени.

Датчик влажности и таймер

Вентилятор снабжен электронной схемой с датчиком влажности (регулируется от 50% до 95% относительной влажности) и таймером, регулируемым от ± 1' до 25'. Работа: когда процент относительной влажности выше / ниже предварительно установленного порога,



вентилятор автоматически активируется / деактивируется. После выключения вентилятор продолжает работать в течение заданного периода времени.

Технические характеристики

Номинальные данные

Напряжение (номинальное)	230	В
Частота	50	Гц
Количество фаз	1~	
Потребляемая мощность	8	Вт
Потребляемый ток	0,067	А
Скорость вращения рабочего колеса	2 350	об/мин
Расход воздуха	макс. 83	д
Температура перемещаемого воздуха	макс. 50	°С

Параметры звука

Уровень звукового давления на 3 м (20м², сэбин)	40	дБ(А)
---	----	-------

Защита / Классификация

Класс защиты, двигатель	IPX4
Класс изоляции	В

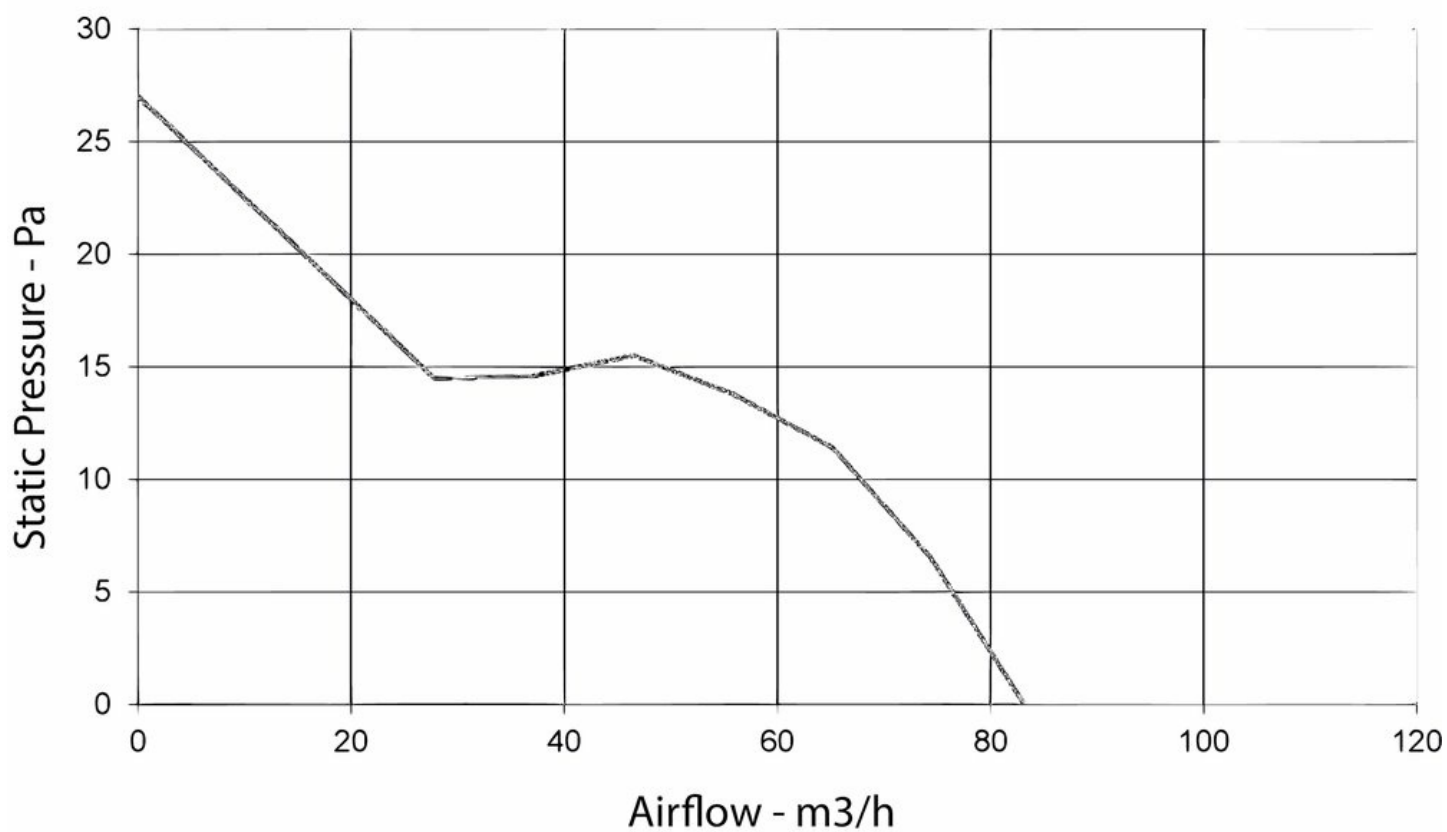
Размеры и вес

Вес	0,73	кг
-----	------	----

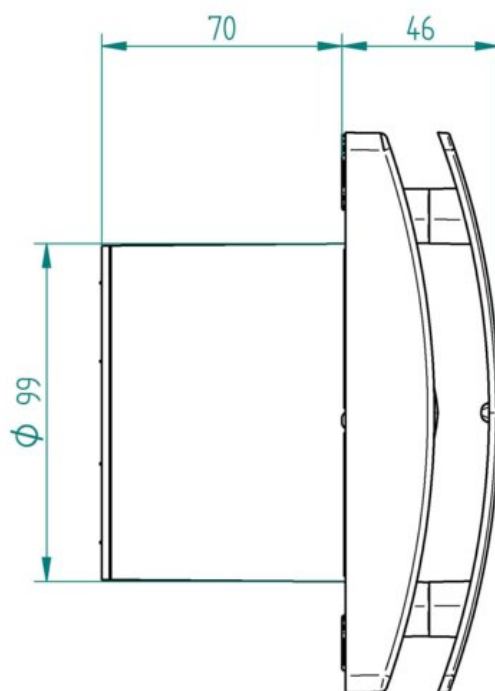
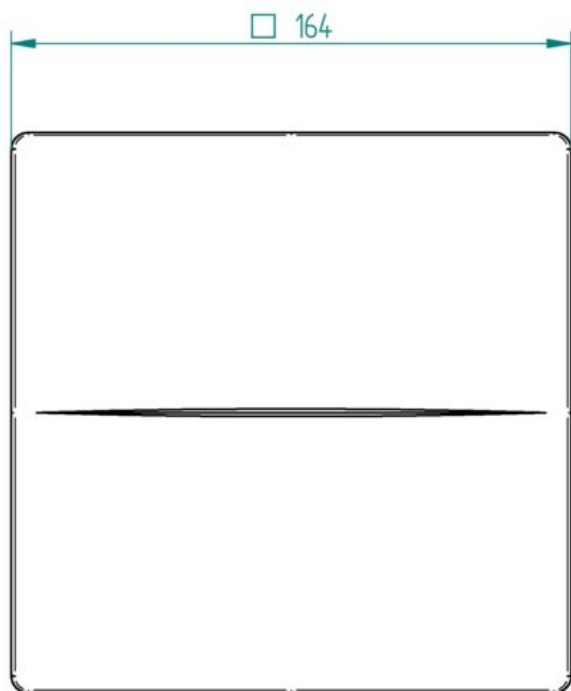
Другие

Тип двигателя	АС
---------------	----

BF Silent 100



Размер



(mm)