

КТ 100-50-6**

Номер позиции: 93293

Вариант: 400В 3~ 50Гц

Преимущества:

Откидная крышка

Возможность регулирования скорости

Встроенные термоконтакты

Монтаж в любом положении

Не требуют обслуживания и надежны в работе

Рекомендации по применению:

Для приточно-вытяжных систем вентиляции с воздуховодами прямоугольного сечения, когда пространство для монтажа ограничено.

Конструкция:

Корпус изготовлен из оцинкованной листовой стали. Двигатель и рабочее колесо крепятся на откидной крышке, чтобы обеспечить легкий доступ к ним для обслуживания.

Двигатель:

Вентиляторы серии КТ оснащены 3-х фазными двигателями с внешним ротором и рабочими колесами с загнутыми вперед лопатками. Для тепловой защиты электродвигателей в обмотки встроены термоконтакты с выводами для подключения внешнего устройства защиты двигателя.

Регулирование скорости:

Скорость 3-х фазных вентиляторов КТ можно регулировать с помощью 5-ти ступенчатого трансформатора.

Подключение:

Вентиляторы серии КТ электрически подключаются к клеммной коробке, установленной на крышке вентилятора.

Монтаж:

Осуществляется под любым углом относительно оси вентилятора.

Вентиляторы КТ легко соединяются с воздуховодами при помощи гибких вставок DS.

Сертификаты:

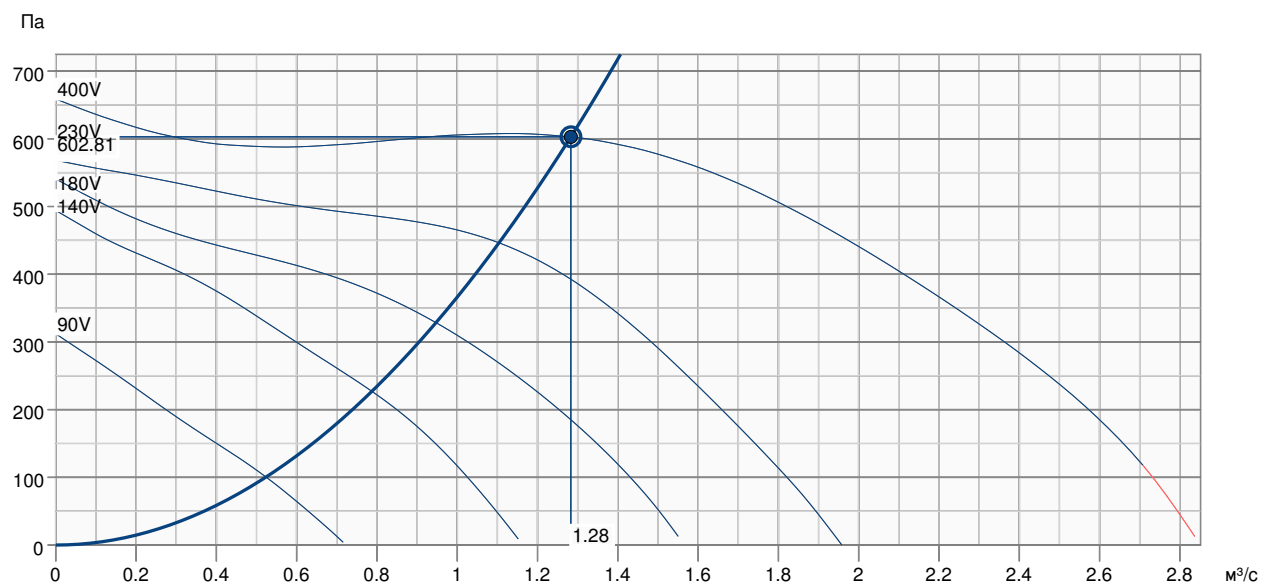
Сертификаты соответствия РФ и Украины



Технические характеристики

Номинальные данные		
Напряжение (номинальное)	400	В
Частота	50	Гц
Количество фаз	3~	
Потребляемая мощность	4 450	Вт
Потребляемый ток	7,82	А
Скорость вращения рабочего колеса	794	об/мин
Расход воздуха	макс. 9 814	д
Миним. статическое противодавление	105	Па
Температура перемещаемого воздуха	макс. 43	°С
Макс. температура перемещаемого воздуха, при регулировании скорости	43	°С
Параметры звука		
Уровень звукового давления на 3 м (20м², сэбин)	62	дБ(А)
Защита / Классификация		
Класс защиты, двигатель	IP54	
Класс изоляции	F	
Размеры и вес		
Вес	80	кг
Другие		
Тип двигателя	AC	

Кривая производительности

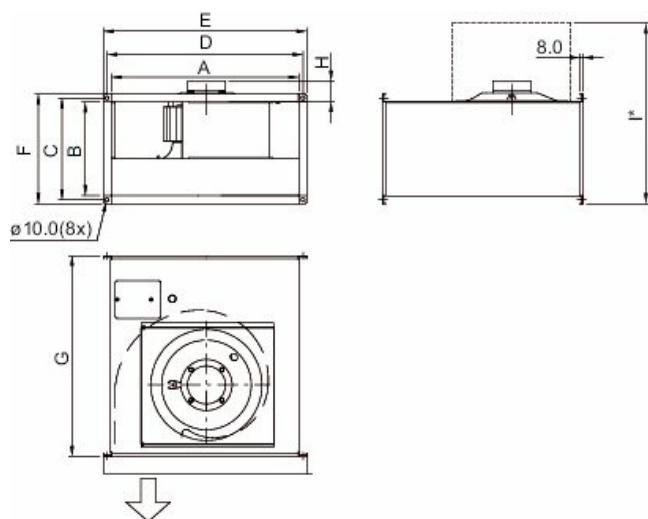


Данные по гидравлике

Требуемый расход воздуха	1.28 м³/с
Требуемое статическое давление	603.00 Па
Рабочий расход воздуха	1.28 м³/с
Рабочее статическое давление	602.81 Па
Плотность воздуха	1.20 kg/m³
Мощность	1838.49 W
Регулирование скорости вентилятора - Об/мин	15.50 Hz
Ток	4.00 A
Удельная мощность вентилятора	1.43 кВт/м³/с
Напряжение прибора управления	400.00 V
Напряжение питания	400.00 V

Уровень звуковой мощности		63	125	250	500	1k	2k	4k	8k	Сумма
Входной	dB(A)	72	70	66	72	73	73	70	66	80
Выходящий	dB(A)	69	72	73	79	80	79	75	70	85
Окружение	dB(A)	57	65	63	63	63	59	54	54	70

Размер



Электросхема

400V 3~

