

КТ 60-35-4

Номер позиции: 93098

Вариант: 400В 3~ 50Гц



Преимущества:

Откидная крышка

Возможность регулирования скорости

Встроенные термодатчики

Монтаж в любом положении

Не требуют обслуживания и надежны в работе

Рекомендации по применению:

Для приточно-вытяжных систем вентиляции с воздуховодами прямоугольного сечения, когда пространство для монтажа ограничено.

Конструкция:

Корпус изготовлен из оцинкованной листовой стали. Двигатель и рабочее колесо крепятся на откидной крышке, чтобы обеспечить легкий доступ к ним для обслуживания.

Двигатель:

Вентиляторы серии КТ оснащены 3-х фазными двигателями с внешним ротором и рабочими колесами с загнутыми вперед лопатками. Для тепловой защиты электродвигателей в обмотки встроены термодатчики с выводами для подключения внешнего устройства защиты двигателя.

Регулирование скорости:

Скорость 3-х фазных вентиляторов КТ можно регулировать с помощью 5-ти ступенчатого трансформатора.

Подключение:

Вентиляторы серии КТ электрически подключаются к клеммной коробке, установленной на крышке вентилятора.

Монтаж:

Осуществляется под любым углом относительно оси вентилятора.

Вентиляторы КТ легко соединяются с воздуховодами при помощи гибких вставок DS.

Сертификаты:

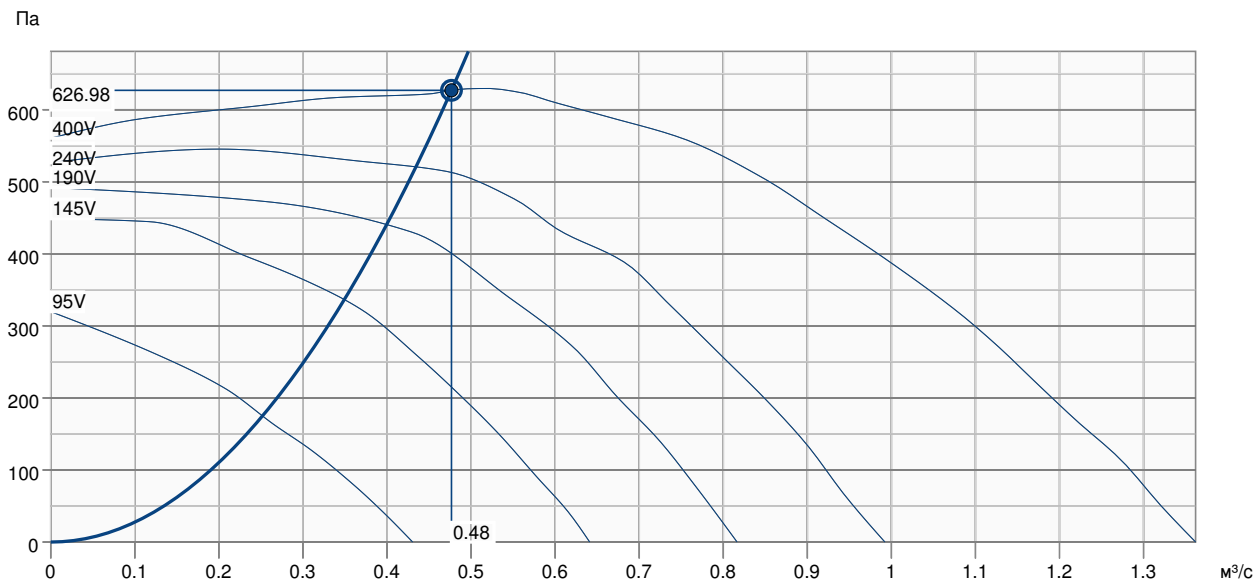
Сертификаты соответствия РФ и Украины



Технические характеристики

Номинальные данные		
Напряжение (номинальное)	400	В
Частота	50	Гц
Количество фаз	3~	
Потребляемая мощность	2 462	Вт
Потребляемый ток	4,01	А
Скорость вращения рабочего колеса	1 181	об/мин
Расход воздуха	макс. 4 903	д
Температура перемещаемого воздуха	макс. 64	°С
Макс. температура перемещаемого воздуха, при регулировании скорости	64	°С
Параметры звука		
Уровень звукового давления на 3 м (20м², сэбин)	60	дБ(А)
Защита / Классификация		
Класс защиты, двигатель	IP54	
Класс изоляции	F	
Данные согласно ErP		
Соответствие ErP	ErP 2018	
Размеры и вес		
Вес	37,2	кг
Другие		
Тип двигателя	АС	

Кривая производительности

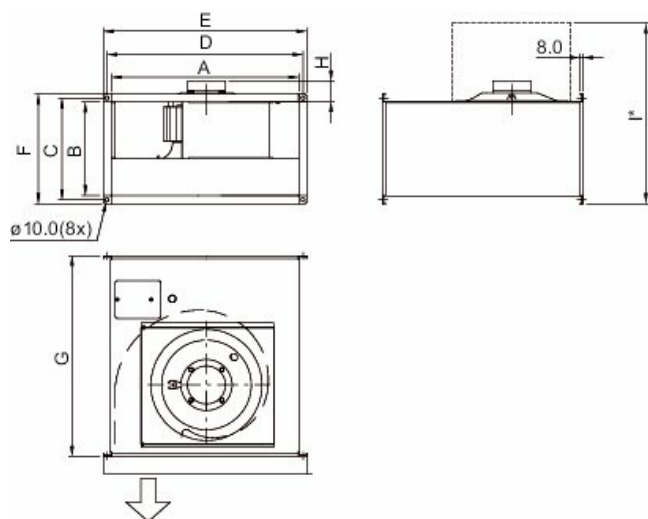


Данные по гидравлике

Требуемый расход воздуха	0.48 м³/с
Требуемое статическое давление	627.00 Па
Рабочий расход воздуха	0.48 м³/с
Рабочее статическое давление	626.98 Па
Плотность воздуха	1.20 kg/m³
Мощность	720.45 W
Регулирование скорости вентилятора - Об/мин	23.73 Hz
Ток	1.56 A
Удельная мощность вентилятора	1.51 кВт/м³/с
Напряжение прибора управления	400.00 V
Напряжение питания	400.00 V

Уровень звуковой мощности		63	125	250	500	1k	2k	4k	8k	Сумма
Входной	dB(A)	65	75	65	66	73	71	70	64	79
Выходящий	dB(A)	64	74	69	74	79	76	75	68	84
Окружение	dB(A)	49	64	54	52	60	56	53	48	67

Размер

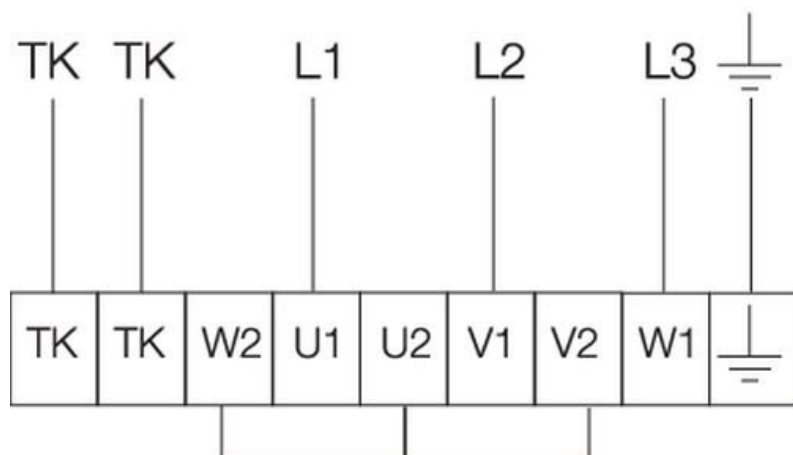


I* = Размер при полностью открытой сервисной двери

	A	B	C	D	E	F	G	H	I*
КТ 40-20	398	198	220	420	440	240	502	32	530
КТ 50-25	498	248	270	520	540	290	532	68	610
КТ 50-30	498	298	320	520	540	340	562	68	695
КТ 60-30	598	298	320	620	640	340	642	89	715
КТ 60-35	598	348	370	620	640	390	717	92	805
КТ 70-40-4	698	398	420	720	740	440	787	92	900
КТ 70-40-6/8	698	398	420	720	740	440	787	92	900
КТ 80-50	798	497	520	820	840	540	880	113	1090
КТ 100-50	998	497	520	1020	1040	540	980	113	1140

Электросхема

400V 3~



Экодизайн

Изделие	
Торговое наименование	Systemair
Наименование изделия	КТ 60-35-4
Экодизайн	
Соответствие ErP	2018
Категория установки	NRVU
Тип привода	Внешние MSD или VSD
Тип усановки	UVU
Тип утилизации тепла	Отсутствует
Температурный коэффициент (UVU)	Нет данных
QV ном	0,477 дБ(А)
P ном	0,721 кВт
P _s ном	627 Па
Эффективность вентилятора	41,5 %
Внешняя утечка	0,6 %
Уровень звуковой мощности LWA	63 дБ(А)