

## KE 60-30-6 Rectangular fan\*\*

Номер позиции: 19551

Вариант: 230В 1~ 50Гц

Преимущества:

Откидная крышка

Возможность регулирования скорости

Встроенные термодатчики

Монтаж в любом положении

Не требуют обслуживания и надежны в работе

Рекомендации по применению:

Для приточно-вытяжных систем вентиляции с воздуховодами прямоугольного сечения, когда пространство для монтажа ограничено.

Конструкция:

Корпус изготовлен из оцинкованной листовой стали. Двигатель и рабочее колесо крепятся на откидной крышке, чтобы обеспечить легкий доступ к ним для обслуживания.

Двигатель:

Вентиляторы серии KE оснащены 1-фазными двигателями с внешним ротором и рабочими колесами с загнутыми вперед лопатками. Для тепловой защиты электродвигателей в обмотки встроены термодатчики с выводами для подключения внешнего устройства защиты двигателя.

Регулирование скорости:

Скорость вентиляторов KE можно регулировать с помощью бесступенчатого тиристора или 5-ти ступенчатого трансформатора.

Подключение:

Вентиляторы серии KE электрически подключаются к клеммной коробке, установленной на крышке вентилятора.

Монтаж:

Осуществляется под любым углом относительно оси вентилятора. Вентиляторы KE соединяются с воздуховодами при помощи гибких вставок DS.

Сертификаты:

Сертификаты соответствия РФ и Украины



## Технические характеристики

Номинальные данные		
Напряжение (номинальное)	230	В
Частота	50	Гц
Количество фаз	1~	
Потребляемая мощность	493	Вт
Потребляемый ток	2,3	А
Скорость вращения рабочего колеса	898	об/мин
Расход воздуха	макс. 2 372	д
Миним. статическое противодавление	0	Па
Емкость конденсатора	14	µF
Температура перемещаемого воздуха	макс. 70	°C
Макс. температура перемещаемого воздуха, при регулировании скорости	70	°C
Параметры звука		
Уровень звукового давления на 3 м (20м², сэбин)	55	дБ(А)
Защита / Классификация		
Класс защиты, двигатель	IP54	
Класс изоляции	F	
Размеры и вес		
Прямоугольный, высота, на входе	300 x 600	мм
Прямоугольный, ширина, на вход	300 x 600	мм
Прямоугольный, высота, на выходе	300 x 600	мм
Прямоугольная, ширина, на выходе	300 x 600	мм
Вес	30,3	кг

**Другие**

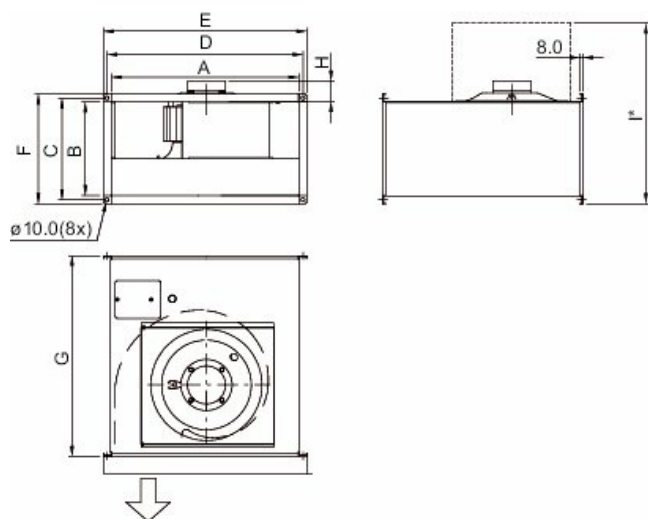
Тип подключения воздуховода

Прямоугольный

Тип двигателя

АС

## Размер



I\* = Размер при полностью открытой сервисной двери

	A	B	C	D	E	F	G	H	I*
KE 40-20	398	198	220	420	440	240	502	32	530
KE 50-25	498	248	270	520	540	290	532	34	610
KE 50-30	498	298	320	520	540	340	562	34	695
KE 60-30	598	298	320	620	640	340	642	47	715
KE 60-35	598	348	370	620	640	390	717	50	805

230V 1~

