

prio silent 150E2 duct fan

Номер позиции: 39483

Вариант: 230В 1~ 50Гц



- Speed-controllable
- Integral thermal contacts
- Can be installed in any position
- Compact design
- Low SFP values and high efficiency
- Acoustic foam for low noise level

The prio silent series is designed for installation in ducts. Prio silent fans have spigot connections with double lip seal made of EPDM-rubber in according with EN 1506:1997.

The fans have aerodynamically optimized impellers and guide vanes with integrated external rotor motors. The fans can be speed-controlled via a stepless thyristor or a 5-step transformer. To protect the motor from overheating the fan has integrated thermal contacts with manual reset in acc. with EN 60335-2-80.

The acoustic foam is specially designed to absorb noise without restricting the air flow.

The mounting clamp facilitates easy installation and removal, and prevents the transfer of vibrations to the duct. For installation the prio silent have pre-mounted hanging loops.

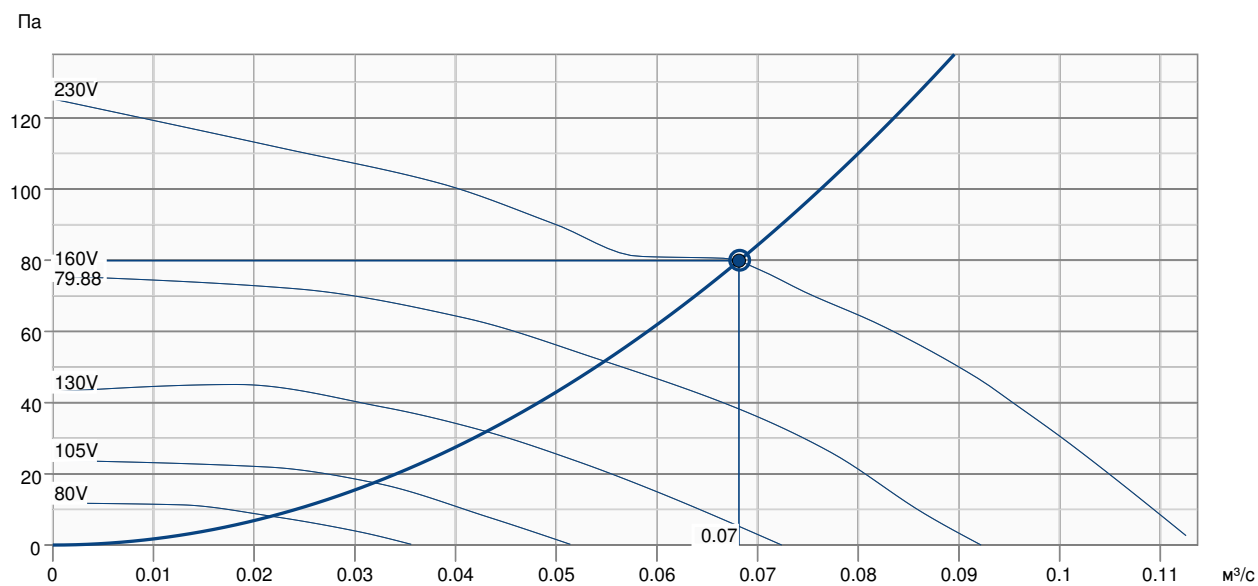
For installation in damp locations we recommend to use a run-on timer.



Технические характеристики

Номинальные данные		
Напряжение (номинальное)	230	В
Частота	50	Гц
Количество фаз	1~	
Потребляемая мощность	28	Вт
Потребляемый ток	0,125	А
Скорость вращения рабочего колеса	2 292	об/мин
Расход воздуха	макс. 410	д
Температура перемещаемого воздуха	макс. 55	°С
Макс. температура перемещаемого воздуха, при регулировании скорости	55	°С
Параметры звука		
Уровень звукового давления на 3 м (20м², сэбин)	30	дБ(А)
Защита / Классификация		
Класс защиты, двигатель	IP44	
Класс изоляции	В	
Размеры и вес		
Вес	5,6	кг
Другие		
Тип двигателя	АС	

Кривая производительности

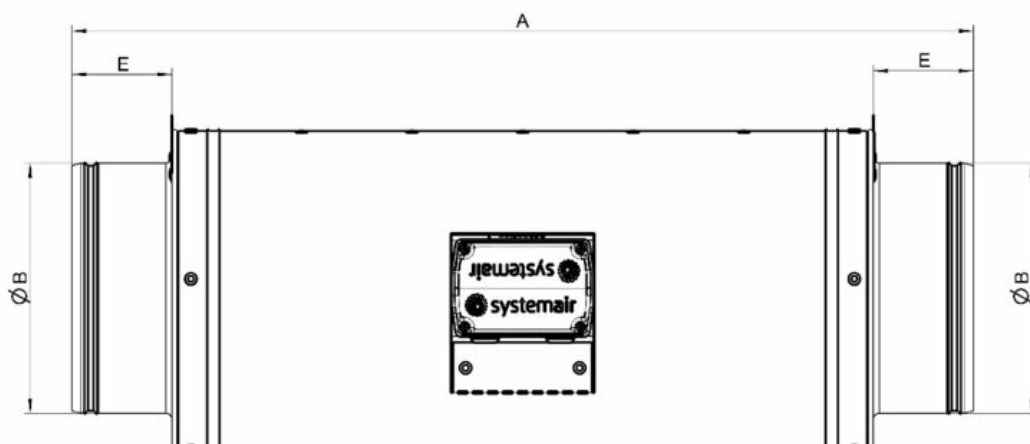
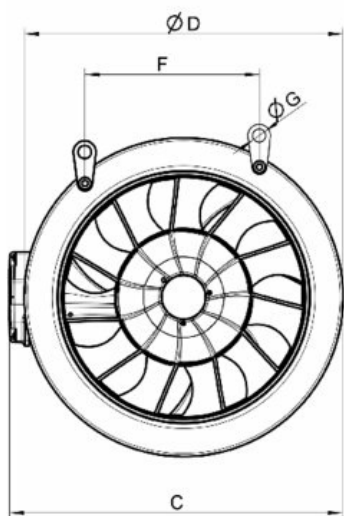


Данные по гидравлике

Требуемый расход воздуха	0.07 м³/с
Требуемое статическое давление	80.00 Па
Рабочий расход воздуха	0.07 м³/с
Рабочее статическое давление	79.88 Па
Плотность воздуха	1.20 kg/m³
Мощность	27.34 W
Регулирование скорости вентилятора - Об/мин	39.72 Hz
Ток	0.12 A
Удельная мощность вентилятора	0.40 кВт/м³/с
Напряжение прибора управления	230.00 V
Напряжение питания	230.00 V

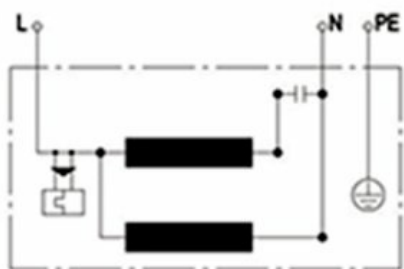
Уровень звуковой мощности		63	125	250	500	1k	2k	4k	8k	Сумма
Входной	dB(A)	38	57	57	49	45	37	37	26	60
Выходящий	dB(A)	50	50	63	59	47	35	34	22	65
Окружение	dB(A)	33	39	30	26	31	19	14	<10	41

Размер



prio silent	A	$\varnothing B$	C	$\varnothing D$	E	F	$\varnothing G$
150	708	150	234	226	74	140	10,5

Электросхема



L	blue	N	black	PE	green/yellow
---	------	---	-------	----	--------------