

Вентиляционное оборудование для бассейнов

Специализированное оборудование для вентиляции бассейнов имеет ряд особенностей, обеспечивающих более высокую энергоэффективность по сравнению с обычными вентиляционными установками. Чем же отличается специализированные модели от обычных, и какие компоненты входят в состав оборудования для бассейнов?

- **Антикоррозионная защита.** Агрессивная воздушная среда бассейна приводит к коррозии внутренних необработанных металлических поверхностей вентустановки. Поэтому оборудование для помещений бассейнов должно иметь специальную антикоррозионную защиту.
- **Рекуператор** позволяет экономить энергию на нагрев наружного воздуха в холодный период года. В оборудовании Breezart применяется пластинчатый полипропиленовый рекуператор, который специально разработан для эксплуатации в условиях агрессивной воздушной среды. Рекуператоры, встраиваемые в наши вентустановки, позволяют экономить от 60% до 90% (в зависимости от модели и исполнения) энергии затрачиваемой на нагрев воздуха.
- **Осушитель воздуха.** Для снижения влажности зимой достаточно подавать в помещение сухой наружный воздух (снижение влажности ассимиляцией). Летом же, особенно при жаркой и дождливой погоде, необходимо использовать конденсационный осушитель воздуха (холодильную машину, состоящую из конденсатора, испарителя, компрессора и фреонового контура).
- **Тепловой насос.** Холодильная машина может не только осушать, но и нагревать воздух, выделяя от 3 до 6 раз больше энергии, чем потребляет.
- **Охлаждение воздуха** может потребоваться, если температура воздуха снаружи слишком высокая. В этом случае холодильная машина может работать в реверсивном режиме, охлаждая и осушая поступающий воздух. Для регионов с жарким климатом возможно использование опций для сброса избыточного тепла в окружающую среду (внешний конденсатор). Наличие опции охлаждения также позволяет дополнительно осушать подаваемый воздух, увеличивая эффективность работы вентустановки. В режиме охлаждения температуру воздуха на выходе можно задавать от 25°C и выше. При каскадном регулировании температура воздуха в помещении определяется тепловым балансом (требуется расчет). Подробнее об этих опциях – в разделе «Особенности вентустановок для жаркого и влажного климата».
- **Электронно-коммутируемые вентиляторы** сохраняют высокую энергоэффективность даже на малых скоростях. Проблема в том, что на небольшой скорости КПД недорогих асинхронных вентиляторов падает на 30-40%. Для обычных вентустановок, которые большую часть времени работают на максимальной скорости, это не критично. Бассейн же, в среднем, 80% времени не эксплуатируется, и для экономии энергии производительность вентиляции нужно снижать (так называемый, Дежурный режим). Поэтому в специализированном оборудовании должны применяться современные электронно-коммутируемые вентиляторы.
- **CAV режим работы вентиляторов.** В этом режиме вентиляторы обеспечивают постоянный расход воздуха, автоматически компенсируя возрастающее падение давления на засоренных фильтрах. Эта функция существенно улучшает энергетические показатели установки, облегчают их настройку и пуско-наладку.
- **Клапан смешения.** Воздух в бассейне должен постоянно перемешиваться, чтобы исключить образование застойных зон с повышенной влажностью. Для этого общий расход воздуха должен обеспечивать 6-и кратный воздухообмен. Объем притока наружного воздуха определяется количеством людей в бассейне и обычно в несколько раз меньше общего расхода воздуха. Регулируемый клапан смешения позволяет смешивать в заданной пропорции рециркуляционный и приточный воздух.
- **Клапан рециркуляции** обеспечивает нормальную работу холодильной машины, регулируя расход воздуха через испаритель.
- **Встроенная автоматика** обеспечивает контроль всех параметров вентустановки, а также изменение её режимов работы в зависимости от параметров воздуха снаружи и внутри

помещения для максимальной экономии энергии. Немаловажно и то, что автоматика выполняет самодиагностику неисправностей и в случае их возникновения переводит вентустановку в наиболее безопасный режим, как правило, без её отключения.

- **Система мониторинга** позволяет удаленно диагностировать состояние установки и оперативно выявлять возможные неисправности.

Модельный ряд и типоразмеры оборудования

Все серии оборудования выпускаются в типоразмерах от 1000 до 32000 и могут иметь различное исполнение.

Серия	Тип	Водяной нагреватель	Рекуператор	Осушитель / Тепловой насос	Охладитель
Pool DH VF	ПУ с осушителем воздуха	+		Осушитель	
Pool DH Lite	Осушитель с подмесом наружного воздуха			Осушитель	
Aqua Pool Mix	ПУ с камерой смешения	+			
Aqua Pool	ПУ	+		Осушитель	
Aqua Pool F	ПУ с охладителем	+			+ (треб. ККБ)
Aqua Pool EF	ПВУ с охладителем	+			+ (треб. ККБ)
Aqua Pool DH	ПВУ	+		Тепловой насос	опция
Aqua Pool RP	ПВУ	+	+		опция
Pool Pro (Eco)	ПВУ	+	+	Тепловой насос	опция



Варианты исполнения

Все модели могут быть выполнены в **нестандартном корпусе** с уменьшением его ширины или высоты для размещения в узком или низком помещении, например, под чашей бассейна.

Типоразмер	Варианты исполнения
1000 – 2000	Вертикальное, горизонтальное или смешанное напольное (все серии). Подпотолочное, настенное (все серии, кроме Aqua Pool RP и Pool Pro)
2700 – 32000	Горизонтальное или смешанное напольное

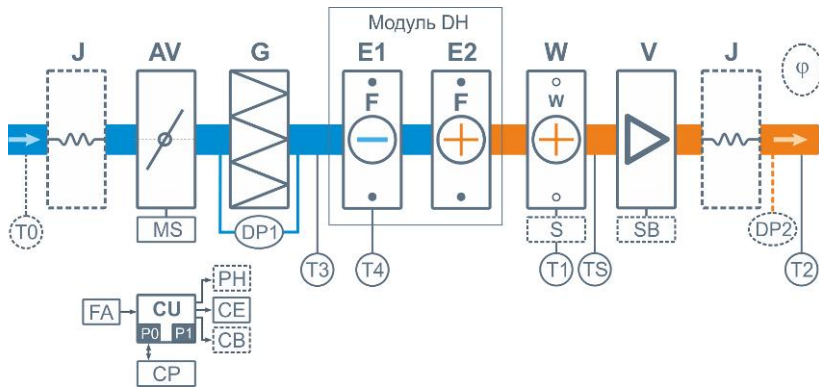
Вентустановки могут быть выполнены в Левом или Правом исполнении.

На иллюстрациях показано Левое исполнение.

Тип исполнения	Иллюстрация (левое исполнение)	Тип исполн.	Иллюстрация (левое исполнение)
PB Горизонтальное (напольное)	<p>пву Pool Pro, Pool RP</p> <p>Из бассейна В бассейн Сторона обслуживания Приток наружного воздуха Выброс воздуха наружу</p> <p>пву Aqua Pool DH, Aqua Pool EF</p> <p>В бассейн Из бассейна Сторона обслуживания Приток наружного воздуха Выброс воздуха наружу</p> <p>ПУ</p> <p>В бассейн Сторона обслуживания Приток наружного воздуха</p>	VB Вертикальное (напольное)	<p>ПВУ</p> <p>Бассейн Наружный воздух</p> <p>ПУ</p> <p>Обслуживание с фронта</p>
WB1 Настенное 1	<p>В бассейн Приток воздушной смеси</p>	SB Подпотолочное	<p>ПВУ</p> <p>Из бассейна В бассейн Сторона обслуживания Приток наружного воздуха Выброс воздуха наружу</p> <p>ПУ</p> <p>Сторона обслуживания</p>
WB2 Настенное 2	<p>В бассейн Приток воздушной смеси</p>	MB Смешанное (напольное)	<p>Из бассейна</p> <p>В бассейн Приток наружного воздуха</p> <p>Обслуживание с фронта</p>

Подробную информацию о вентиляционных установках для помещений бассейнов смотрите на сайте www.breezart.ru в разделе «Вентиляция бассейнов»

Структурная схема вентустановок серии Aqua Pool



J	Гибкая вставка (в сериях 2000–16000)
AV	Воздушный клапан с приводом с возвратной пружиной
G	Воздушный фильтр
E1	Испаритель модуля DH
E2	Конденсатор модуля DH
W	Водяной нагреватель
S	Смесительный узел *
V	Вентилятор
SB	Электронный автотрансформатор (в сериях 2500 и 3500)

* Смесительный узел для моделей от 8000 типоразмера не входит в стандартную комплектацию

DP1	Датчик загрязнения фильтра
DP2	Датчик давления на выходе ПУ (доп. оборудование для создания VAV-системы)
TS	Термостат обмерзания (опция)
T0	Датчик температуры наружного воздуха (опция CC)
T1	Погружной датчик температуры обратной воды
T2	Канальный датчик температуры приточного воздуха
T3	Датчик температуры на входе модуля DH
T4	Датчик температуры испарителя модуля DH
φ	Гигростат для осушителя воздуха (дополнительное оборудование)
CU	Система цифровой автоматики, P0 и P1 – порты RS-485 (ModBus RTU)**
CP	Пульт управления
FA	Вход для пожарной сигнализации (по умолчанию) или внешнего управления (настройка с пульта)
CE	Выход на вытяжную установку серии Extra
CB	Выход управления компрессорно-конденсаторным блоком (опционально): - сухие контакты – опция DC - бинарный выход (3 реле) – опция BC - 0-10В – опция PC
PH	Выход 0/220В для подключения внешнего насоса фреоно-водяного теплообменника (опция PH) или подачи сигнала на котел для переключения его на повышенную мощность (опция).

** К портам P0 и P1 можно подключать устройства управления (штатный пульт или USB-адаптер для связи с компьютером).

Совместимые опции:

- PH – нагрев воды в бассейне.
- DC (выход типа «сухие контакты» для управления ККБ)
- BC (бинарный выход (3 реле) для управления ККБ)
- PC (выход 0-10В для управления ККБ)
- CC (климат-контроль – для автоматического переключения режимов Обогрев / Охлаждение)

Производитель оставляет за собой право вносить изменения в конструкцию оборудования без ухудшения характеристик оборудования.