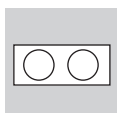


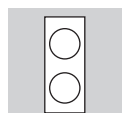


Фильтры F7

Конфигурации



ГОРИЗОНТАЛЬНАЯ



ВЕРТИКАЛЬНАЯ



БЕЗ
НАГРЕВАТЕЛЯ



ЭЛЕКТРИЧЕСКИЙ
НАГРЕВАТЕЛЬ



ВОДЯНОЙ
НАГРЕВАТЕЛЬ



Пульт управления

Проводной пульт дистанционного управления с сенсорным дисплеем в комплекте. Максимально возможная длина кабеля 50 м.



Сервисный выключатель

Поставляется в комплекте.

Приточно-вытяжные вентиляционные установки с пластинчатым рекуператором тепла серии CADB/CADT-N разработаны специально для организации общеобменной вентиляции в административных, жилых или торговых помещениях, с нормальными параметрами внутреннего воздуха.

Вентиляционные установки доступны в горизонтальной или вертикальной конфигурациях, семи типоразмеров с максимальным расходом воздуха от 470 м³/ч до 8160 м³/ч.

Корпус установок состоит из алюминиевой рамы и сэндвич панелей с теплозвукоизоляцией из минеральной ваты толщиной 25 мм. Снаружи панели выполнены из листовой стали с ПВХ покрытием, внутри - из оцинкованной листовой стали. Обслуживание оборудования возможно производить через верхние, нижние и боковые панели.

CADB/T-N D PRO-REG

Установки без нагревателя.

CADB/T-N DI PRO-REG

Установки со встроенным электрическим воздушонагревателем.

CADB/T-N DC PRO-REG

Установки со встроенным водяным воздушонагревателем.

Электродвигатели

Модели от 05 до 30: постоянного тока со встроенной электронной защитой, класс защиты IP44, класс изоляции В.

Модели от 45 до 80: трехфазные электродвигатели, класс защиты IP55, класс изоляции F.

Вентиляторы

Свободного напора с загнутыми назад лопатками.

Вентиляторы соответствуют директиве эффективности ErP

Фильтры

Фильтры класса F7 наружного и удаляемого воздуха.

Управление

Встроенная система автоматического управления может быть запрограммирована на следующие режимы работы:

VAV- регулируемый расход воздуха

Производительность вентиляторов можно настроить вручную с выносного пульта управления или по сигналу 0-10В с датчиков CO₂, температуры или влажности (датчики - опция).

CAV - поддержание постоянного расхода воздуха

2 скорости и независимая установка расхода воздуха для приточного и вытяжного вентиляторов. Необходимо использовать датчик давления TDP-D (опция)*.

СОР - поддержание постоянного давления воздуха в системе по сигналу с канального датчика давления.

Функция доступна в стандартной конфигурации (датчик - опция)*.

* Для независимого управления приточным и вытяжным вентилятором необходимо 2 датчика TDP-D.

Дополнительная информация

- Для стабильной эксплуатации в холодное время года может потребоваться установка предварительного подогрева наружного воздуха.

- Однофазные (CADB-N) и трехфазные модели (CADT-N).

- Горизонтальная или вертикальная конфигурация с байпасным воздухопроводом.

- Гибкая система конфигурирования патрубков подключения воздухопроводов на месте монтажа.

- 3-х ходовой клапан поставляется в качестве опции.



Программа
подбора

МАРКИРОВКА

C A D B - N	D I	1 8	C	H	B P	F7	PRO-REG
1	2	3	4	5	6	7	8

- 1 - **CADB-N/CADT-N**: Серия.
 2 - **D**: Без воздушонагревателя.
 DI: С электрическим воздушонагревателем.
 DC: С водяным воздушонагревателем.
 3 - Типоразмер.
 4 - Версия: A, B, C, D, E, F.
 5 - **H**: Горизонтальная конфигурация.
 V: Вертикальная конфигурация.
 6 - **BP**: Версия с байпасом.
 7 - **F7**: Фильтры класса F7 на стороне наружного и удаляемого воздуха.
 8 - **PRO-REG**: Встроенная система автоматики PRO-REG.

ФУНКЦИИ ВСТРОЕННОЙ СИСТЕМЫ АВТОМАТИКИ PRO-REG

Функции	PRO-REG
① Регулирование температуры	✓
② Ручная регулировка скоростей вращения. Предустановленные значения	✓
③ Автоматическое регулирование производительности вентиляторов в режиме VAV, в зависимости от сигнала с датчика углекислого газа, температуры или влажности (датчики - опция)	✓
④ Автоматическое регулирование производительности вентиляторов в режиме CAV, в зависимости от загрязнения фильтров	✓
⑤ Автоматическое регулирование производительности вентиляторов в режиме COP. Поддержание постоянного давления в воздуховоде. Необходима установка внешнего датчика давления TDP-D (опция)	✓
⑥ Возможность перехода на высокую скорость по внешнему сигналу через дискретный контакт	✓
⑦ Недельный таймер	✓
⑧ Функция удаленного включения/выключения по внешнему сигналу через дискретный контакт	✓
⑨ Автоматическое управление байпасом	✓
⑩ Защита от обмерзания рекуператора	✓
⑪ Управление двухступенчатым электрическим воздушонагревателем. Пропорциональный режим	✓
⑫ Управление водяным воздушонагревателем. Пропорциональный режим	✓
⑬ Индикация режима работы и сигналов о неисправности на панели управления	✓
⑭ Сигнализация о загрязнении фильтров по сигналу с дифференциальных реле давления	✓
⑮ Контроль режима работы вентиляторов	✓
⑯ Возможность подключения к системе управления зданием	✓

ТЕХНИЧЕСКИЕ ХАРАКТЕРИСТИКИ

Модели без воздухонагревателя

Модель	Макс. расх. воздуха (м³/ч)	Мощность двиг. (кВт)	Параметры электропитания	Частота вращения (об/мин)	Ток *** (А)	Эффективность* (%)	Уровень звукового давления** (дБ(А))		
							На входе	На выходе	К окруж.
CADB-N D 05 PRO-REG	470	2 x 0,11	1ф-230В-50Гц	2830	1,8	53	41	56	40
CADB-N D 08 PRO-REG	780	2 x 0,18	1ф-230В-50Гц	2870	2,4	50	40	53	43
CADB-N D 18 PRO-REG	1.560	2 x 0,25	1ф-230В-50Гц	2060	2,4	50	44	61	45
CADB-N D 30 PRO-REG	2.630	2 x 0,36	1ф-230В-50Гц	1510	3,3	58	42	59	42
CADT-N D 45 PRO-REG	4.250	2 x 1,10	3ф+N-400В-50Гц	2703	5,4	56	53	64	48
CADT-N D 55 PRO-REG	5.300	2 x 1,10	3ф+N-400В-50Гц	1484	5,6	52	52	59	53
CADT-N D 80 PRO-REG	8.160	2 x 1,50	3ф+N-400В-50Гц	1448	7,6	56	51	61	52

* Данные приведены при максимальном расходе воздуха, температуре наружного воздуха -5°C, температуре удаляемого воздуха +20°C и относительной влажности 50%.

** Уровень звукового давления измерен на расстоянии 3 м, в свободном пространстве.

*** Приведен суммарный ток по установке (2 вентилятора).

Модели с электрическим воздухонагревателем

Модель	Макс. расх. воздуха (м³/ч)	Мощность двиг. (кВт)	Параметры электропитания	Частота вращения (об/мин)	Ток *** (А)	Эффективность* (%)	Уровень звукового давления** (дБ(А))			Мощн. эл. нагрев. (кВт)
							На входе	На выходе	К окруж.	
CADB-N DI 05 PRO-REG	470	2 x 0,11	1ф-230В-50Гц	2830	10,9	53	41	56	40	2
CADB-N DI 08 PRO-REG	780	2 x 0,18	1ф-230В-50Гц	2870	18,4	50	40	53	43	3,5
CADB-N DI 18 PRO-REG	1.560	2 x 0,25	3ф+N-400В-50Гц	2060	11,6	50	44	61	45	6
CADB-N DI 30 PRO-REG	2.630	2 x 0,36	3ф+N-400В-50Гц	1510	17,0	58	42	59	42	9
CADT-N DI 45 PRO-REG	4.250	2 x 1,10	3ф+N-400В-50Гц	2703	21,4	56	53	64	48	10,5
CADT-N DI 55 PRO-REG	5.300	2 x 1,10	3ф+N-400В-50Гц	1484	23,9	52	52	59	53	12
CADT-N DI 80 PRO-REG	8.160	2 x 1,50	3ф+N-400В-50Гц	1448	35,0	56	51	61	52	18

* Данные приведены при максимальном расходе воздуха, температуре наружного воздуха -5°C, температуре удаляемого воздуха +20°C и относительной влажности 50%.

** Уровень звукового давления измерен на расстоянии 3 м, в свободном пространстве.

*** Приведен суммарный ток по установке (2 вентилятора + электрический воздухонагреватель).

Модели с водяным воздухонагревателем

Модель	Макс. расх. воздуха (м³/ч)	Мощность двиг. (кВт)	Параметры электропитания	Частота вращения (об/мин)	Ток *** (А)	Эффективность* (%)	Уровень звукового давления** (дБ(А))			Мощн. вод. нагрев.* (кВт)	Расх. воды* (л/с)	Потери давл. по воде* (кПа)
							На входе	На вых.	К окруж.			
CADB-N DC 05 PRO-REG	470	2 x 0,11	1ф-230В-50Гц	2830	1,8	53	41	56	40	2,5	0,028	0,51
CADB-N DC 08 PRO-REG	780	2 x 0,18	1ф-230В-50Гц	2870	2,4	50	40	53	43	5,3	0,064	3,42
CADB-N DC 18 PRO-REG	1.560	2 x 0,25	1ф-230В-50Гц	2060	2,4	50	44	61	45	12,2	0,146	5,00
CADB-N DC 30 PRO-REG	2.630	2 x 0,36	1ф-230В-50Гц	1510	3,3	58	42	59	42	19,1	0,228	4,77
CADT-N DC 45 PRO-REG	4.250	2 x 1,10	3ф+N-400В-50Гц	2703	5,4	56	53	64	48	30,5	0,365	4,97
CADT-N DC 55 PRO-REG	5.300	2 x 1,10	3ф+N-400В-50Гц	1484	5,6	52	52	59	53	38,1	0,455	6,97
CADT-N DC 80 PRO-REG	8.160	2 x 1,50	3ф+N-400В-50Гц	1448	7,6	56	51	61	52	55,3	0,661	4,71

* Данные приведены при максимальном расходе воздуха, температурах воды 80/60°C, температуре наружного воздуха -5°C, температуре удаляемого воздуха +20°C и относительной влажности 50%.

** Уровень звукового давления измерен на расстоянии 3 м, в свободном пространстве.

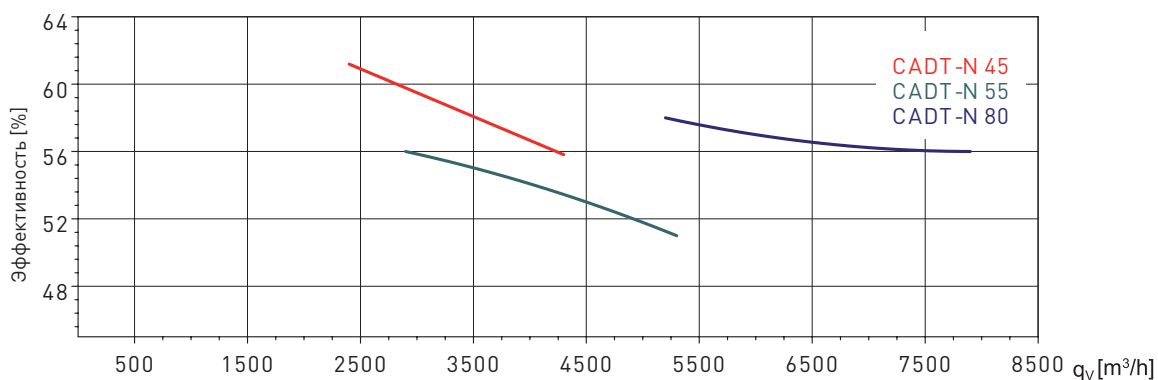
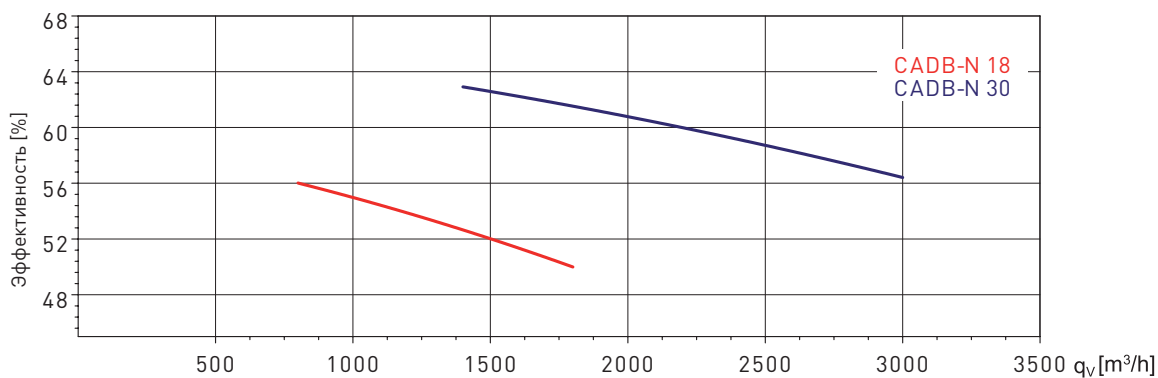
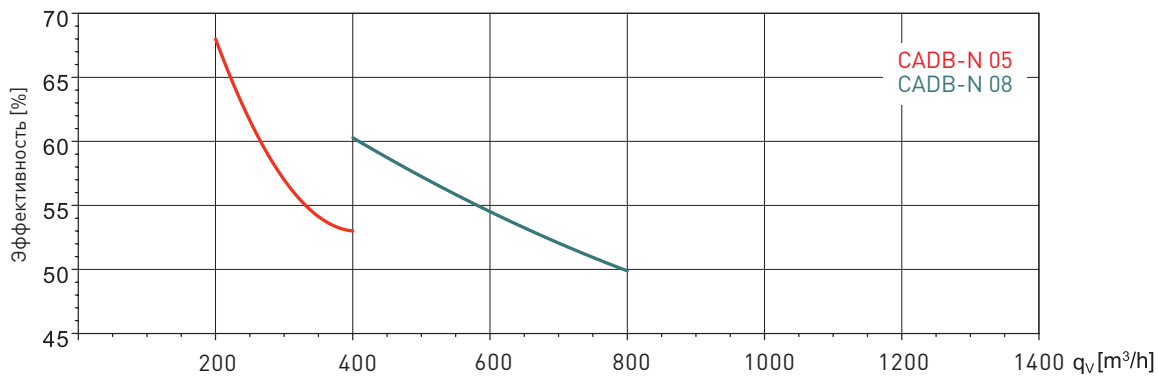
*** Приведен суммарный ток по установке (2 вентилятора).

ЭФФЕКТИВНОСТЬ РЕКУПЕРАЦИИ ТЕПЛА В ЗАВИСИМОСТИ ОТ РАСХОДА ВОЗДУХА

Данные приведены при:

Температуре наружного воздуха -5°C.

Температуре удаляемого воздуха +20°C и относительной влажности 50%.

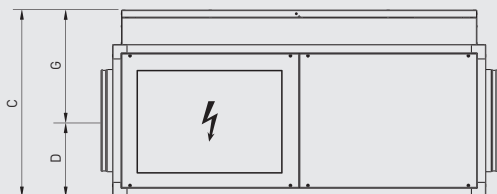
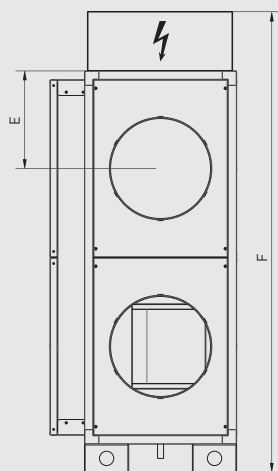
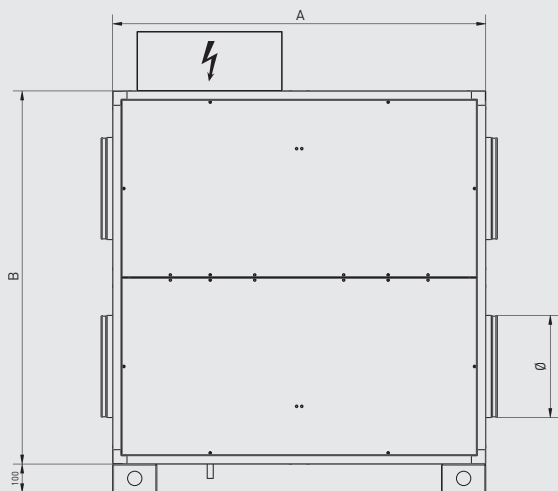


ЭФФЕКТИВНОСТЬ РЕКУПЕРАЦИИ ТЕПЛА В ЗАВИСИМОСТИ ОТ ТЕМПЕРАТУРЫ НАРУЖНОГО ВОЗДУХА

Модель	Расход воздуха (м³/ч)	Параметры вытяжного воздуха		Параметры наружного воздуха		Температура приточного воздуха (°C)	Минимальная эффект-ть (%)	Тепловая мощность (кВт)
		(°C)	Отн. вл.%	(°C)	Отн. вл.%			
CADB-D-N 05 PRO-REG	470	20	50	-10	80	7	56	2,9
				-5	80	8	53	2,3
				0	70	11	53	1,8
				5	60	13	56	1,4
			60	-10	80	8	60	3,1
				-5	80	9	58	2,5
				0	70	11	56	1,9
				5	60	13	56	1,4
CADB-D-N 08 PRO-REG	780	20	50	-10	80	5	52	4,2
				-5	80	8	50	3,3
				0	70	10	50	2,6
				5	60	13	53	2,0
			60	-10	80	7	55	4,4
				-5	80	9	55	3,5
				0	70	11	53	2,7
				5	60	13	53	2,0
CADB-D-N 18 PRO-REG	1560	20	50	-10	80	5	51	8,5
				-5	80	7	50	6,7
				0	70	10	50	5,3
				5	60	13	52	4,1
			60	-10	80	6	55	9,0
				-5	80	9	54	7,3
				0	70	11	53	5,6
				5	60	13	52	4,1
CADB-D-N 30 PRO-REG	2630	20	50	-10	80	8	59	15,8
				-5	80	9	58	12,6
				0	70	11	56	9,7
				5	60	13	57	7,2
			60	-10	80	9	63	17,0
				-5	80	10	62	13,5
				0	70	12	60	10,2
				5	60	14	59	7,4
CADT-D-N 45 PRO-REG	4250	20	50	-10	80	7	58	27,7
				-5	80	9	56	22,0
				0	70	11	55	17,0
				5	60	13	55	12,6
			60	-10	80	9	62	29,7
				-5	80	10	60	23,8
				0	70	12	59	18,0
				5	60	14	57	13,0
CADT-D-N 55 PRO-REG	5300	20	50	-10	80	6	53	31,5
				-5	80	8	52	25,1
				0	70	10	51	19,2
				5	60	13	51	14,2
			60	-10	80	7	57	33,9
				-5	80	9	56	27,0
				0	70	11	54	20,6
				5	60	13	53	14,8
CADT-D-N 80 PRO-REG	8160	20	50	-10	80	7	56	50,8
				-5	80	9	56	41,5
				0	70	11	55	31,7
				5	60	14	57	24,4
			60	-10	80	8	60	54,1
				-5	80	10	60	44,2
				0	70	12	59	34,3
				5	60	14	57	24,4

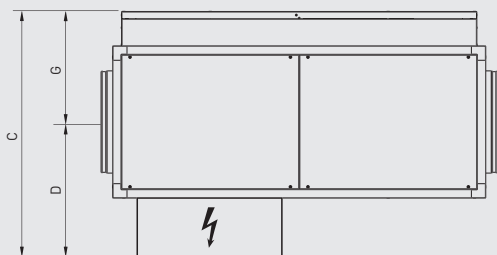
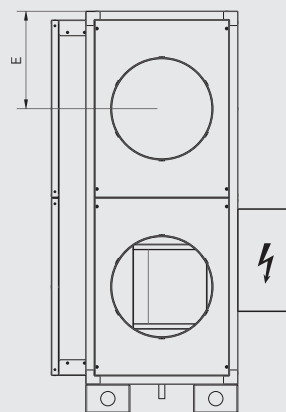
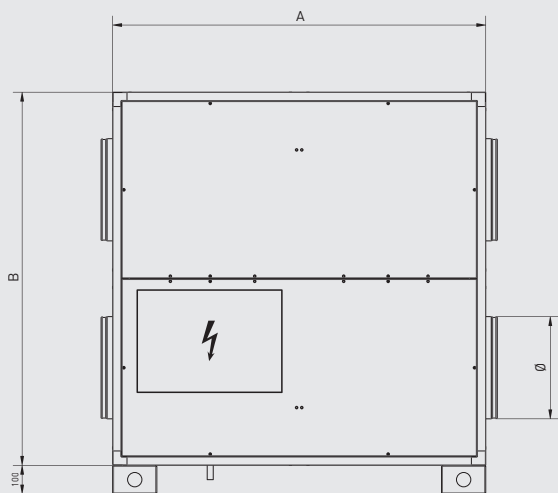
РАЗМЕРЫ (мм)

Версия D - вертикальная конфигурация (V) - с байпасом (BP)
 Модели от 08 до 18



Модель	A	B	C	D	E	F	G	Ø	Вес (кг)
CADB-N D 08 V BP PRO-REG	850	850	480	180	228	1110	300	250	81
CADB-N D 18 V BP PRO-REG	1150	1150	620	250	303	1410	370	355	147

Версия D - вертикальная конфигурация (V) - с байпасом (BP)
 Модели от 30 до 80



Модель	A	B	C	D	E	G	F	Ø	Вес (кг)
CADB-N D 30 V BP PRO-REG	1500	1500	810	425	390	385	1600	400	223
CADT-N D 45 V BP PRO-REG	1600	1600	980	560	415	420	1700	450	293
CADT-N D 55 V BP PRO-REG	2000	2000	1080	585	515	495	2100	500	537
CADT-N D 80 V BP PRO-REG	2150	2150	1250	670	553	580	2250	630	647